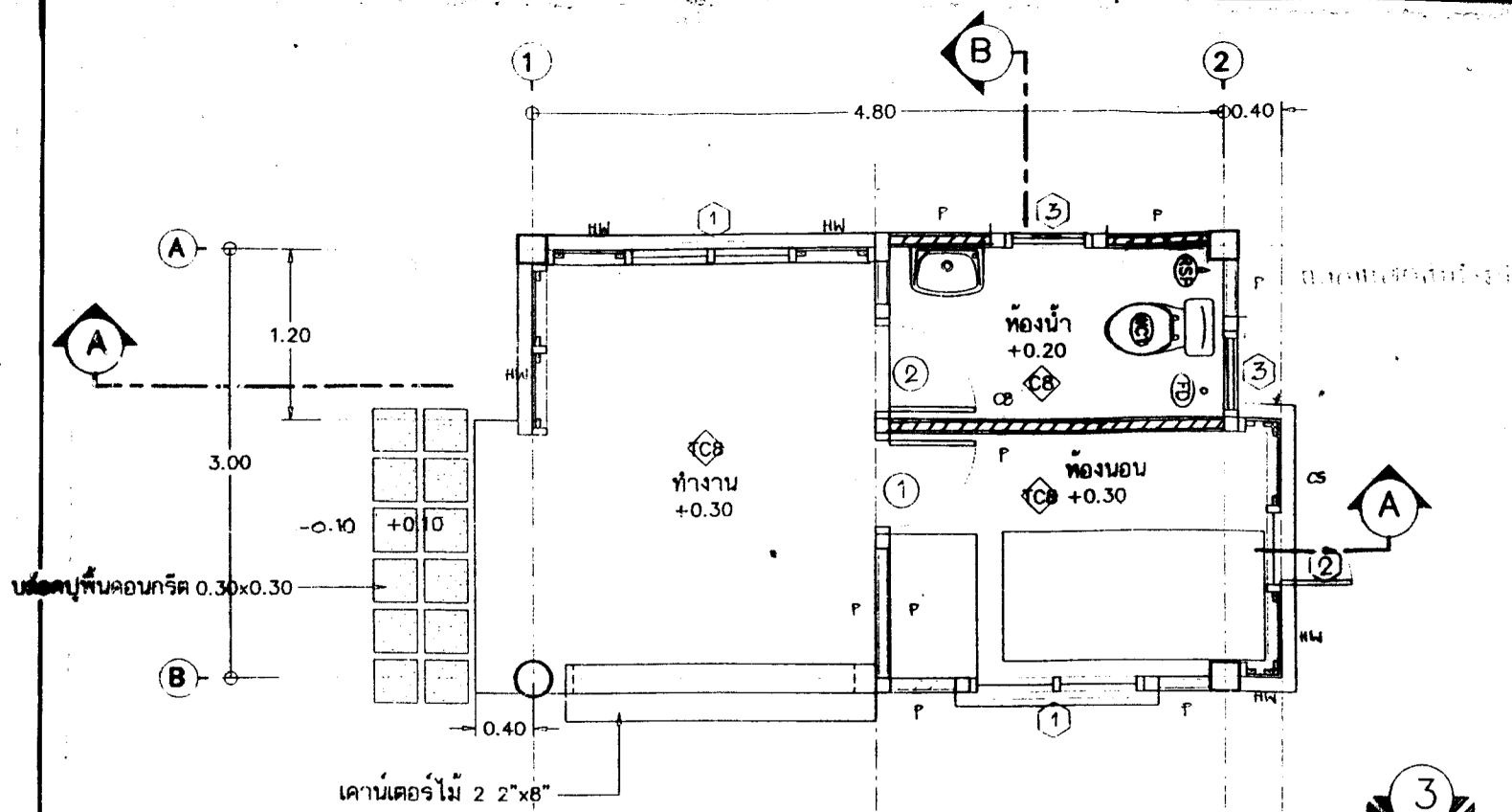




# ตำนานเก๋วป่าปริกาฬ

สำนักอุทยานแห่งชาติ  
สำนักอุทยานแห่งชาติ

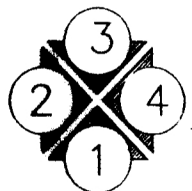
กรมอุทยานแห่งชาติ สัตว์ป่า และพันธุ์พืช



**แปลนพื้น**

มาตราส่วน 1:50

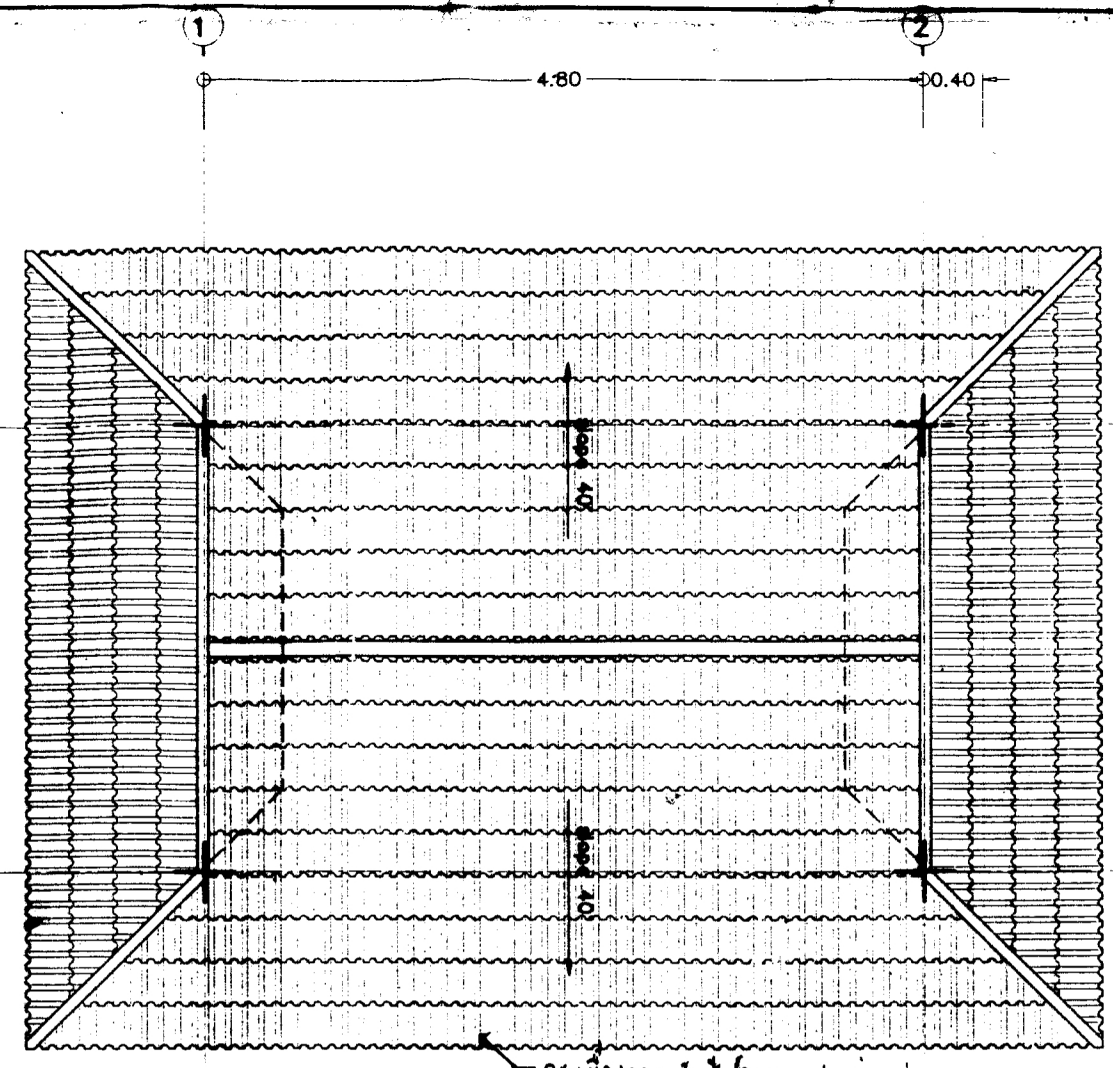
ระดับดินเดิมบริเวณที่ก่อสร้าง กำหนดให้เท่ากับ -0.10 โดยประมาณ



ทิศทางการมองรูปด้าน

**รายการสัญลักษณ์วัสดุปิดผิวอาคาร**

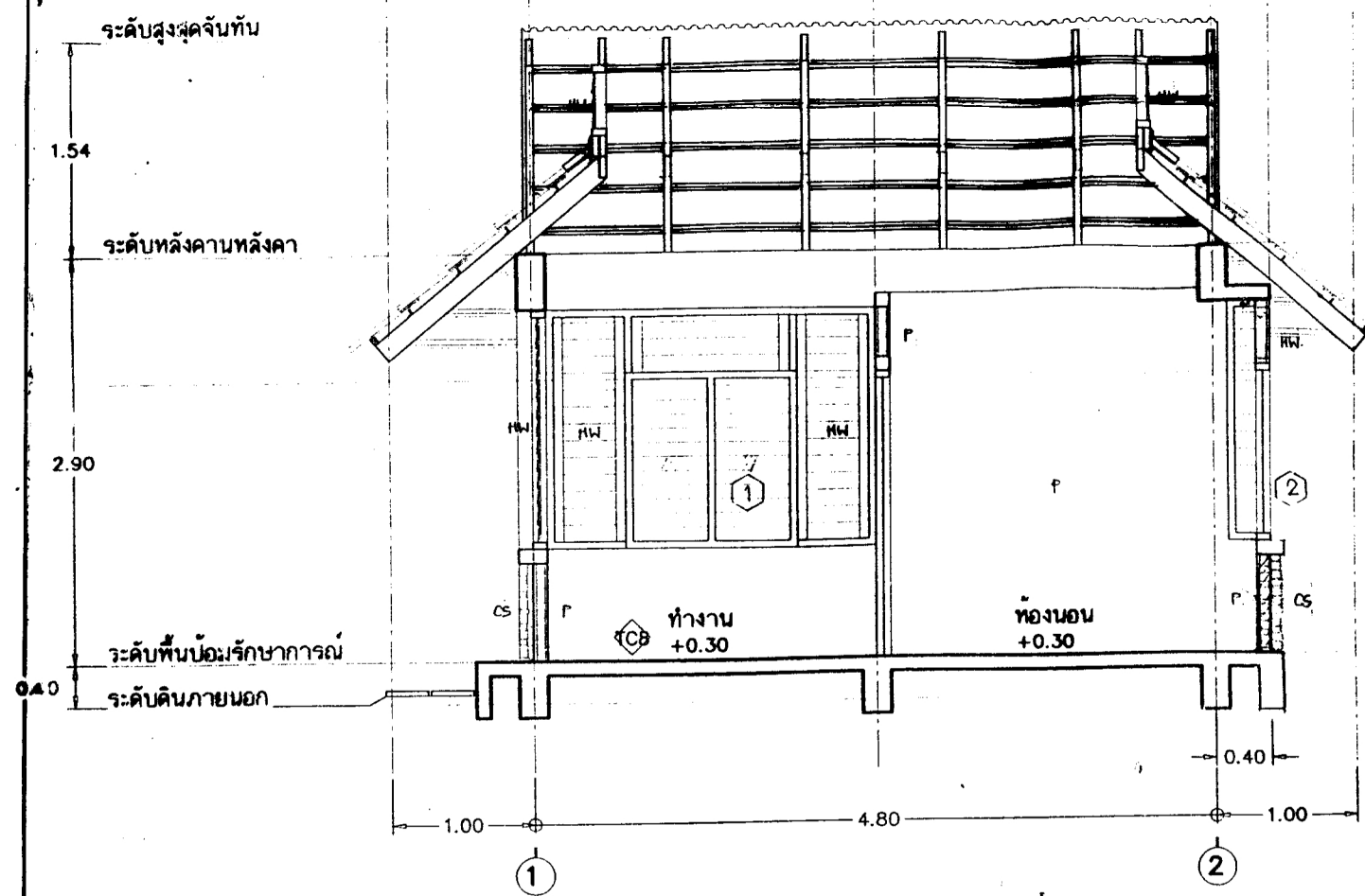
- วัสดุผิวพื้น**
- ◆ พื้นทำผิวขัดมันเรียบผสมน้ำยากันซึม
  - ◆ พื้นกรุกระเบื้องเซรามิค 8" x 8"
  - ◆ พื้นคอนกรีตรับผิวเรียบและ ทาสีหรือรองกันลื่นเฉพาะบริเวณทางลาด
- วัสดุผิวผนัง**
- ▲ ผนังก่ออิฐฉาบผิวเรียบหรือฉาบตามที่ได้แสดงในแบบแปลน ผิวฉาบปูนเรียบ ทาสีอะคริลิค
  - ▲ ผนังฉาบขาว
  - ▲ ผนังก่อด้วยหินธรรมชาติท้องถิ่น พื้นหน้าผนังก่ออิฐ
  - ▲ พื้นกรุกระเบื้องเซรามิค 8" x 8"



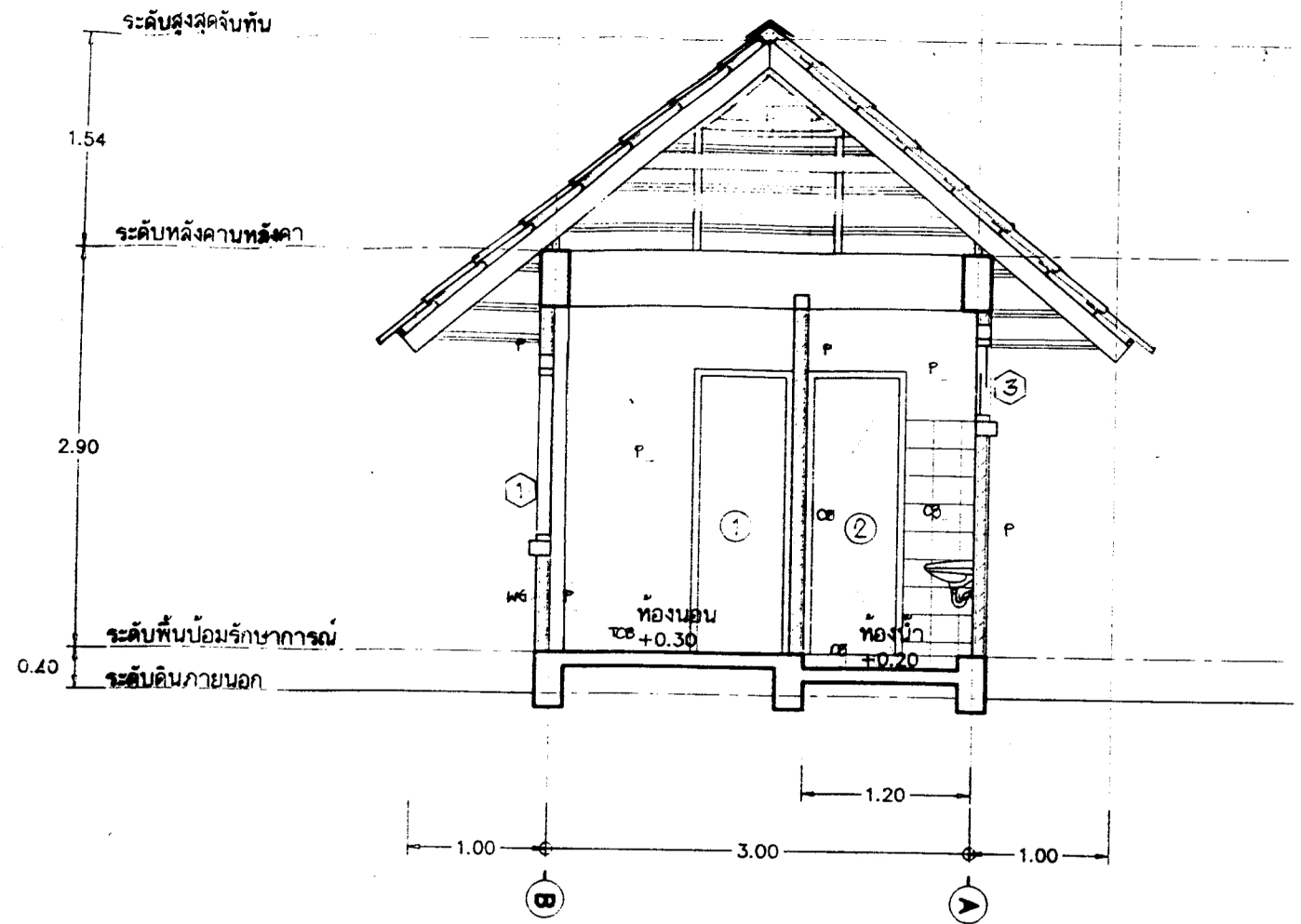
**แปลนหลังคา**

มาตราส่วน 1:50

ข้อมูล - ค่าเงิน		
สถาปนิก	เกษม นันท์ นามบุญวาทย์	แผ่นที่ 1/11
วิศวกร	พรศักดิ์ ทวีจิตร	
ตรวจสอบ	...	รฟศบ
เห็นชอบ	...	

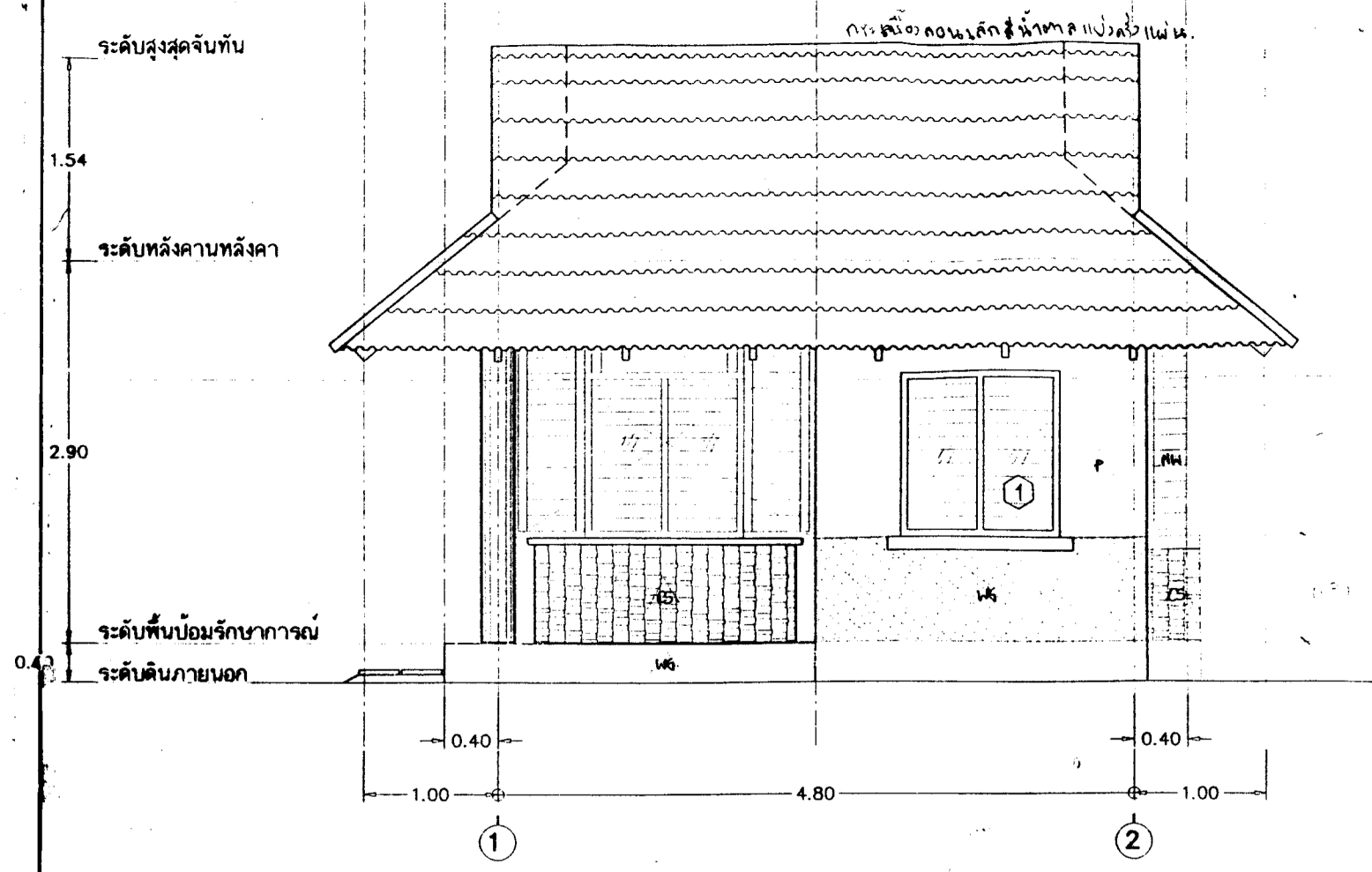


รูปตัด A  
มาตราส่วน 1:50

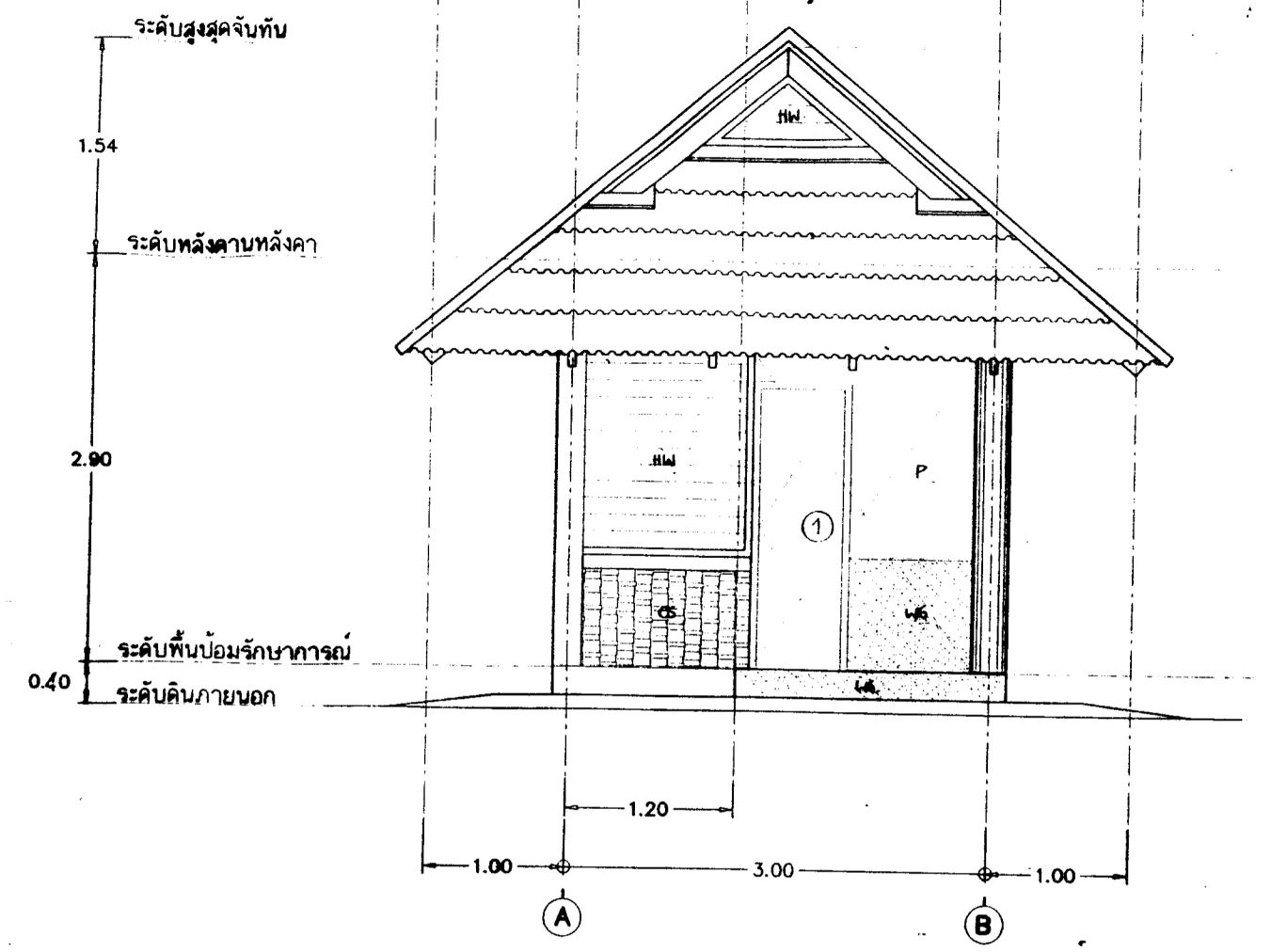


รูปตัด B  
มาตราส่วน 1:50

ป้อมยาม - ด้านเก็บเงิน		
สถาปนิก	กิ่งกมล นามบุญวิจิตร	แผ่นที่ 2/11
วิศวกร	สุวิทย์ ทวีชัย	
ตรวจสอบ	นายสมพร ดนกัน	รหัสแบบ

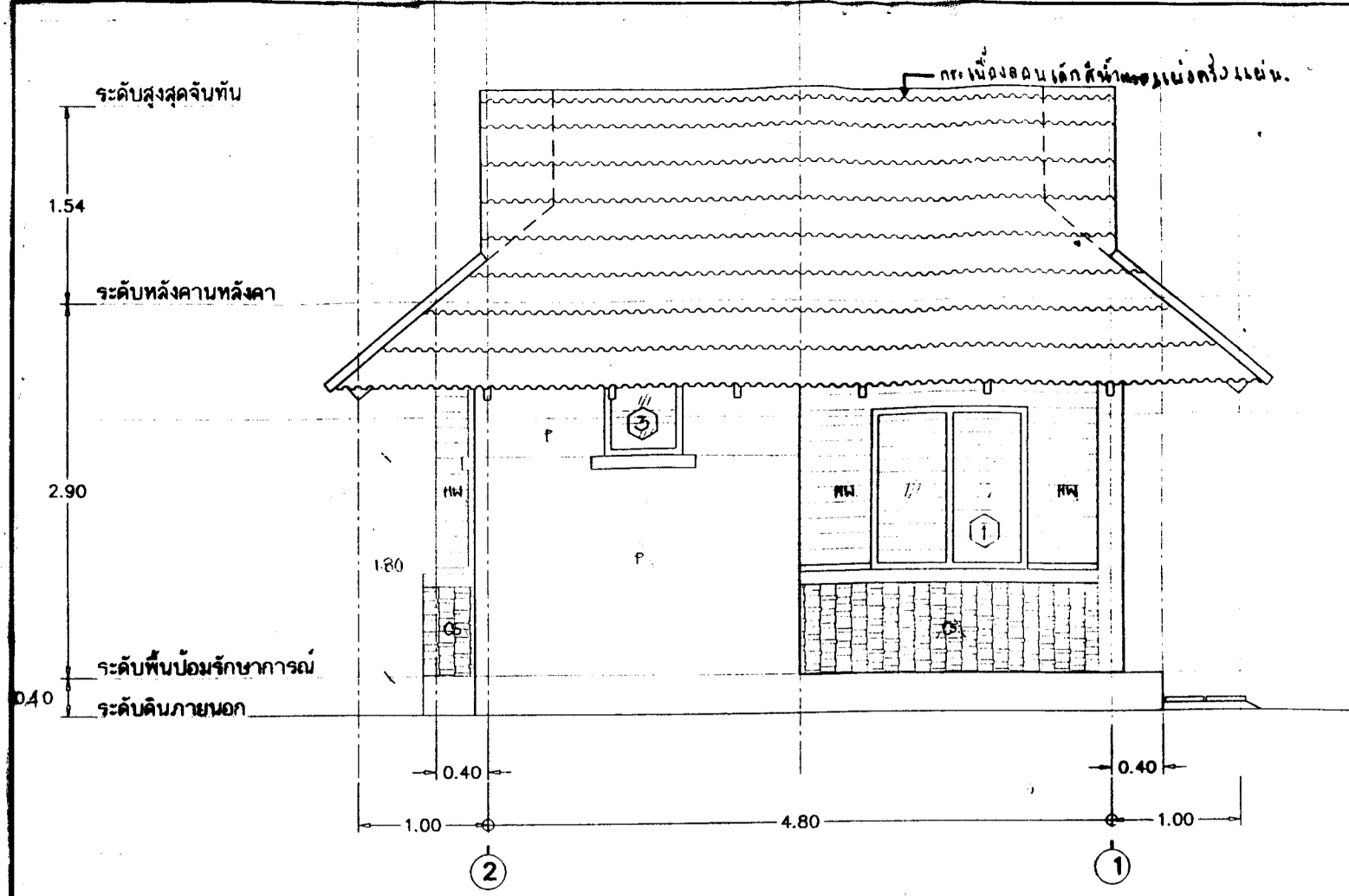


รูปด้าน 1  
 มาตรฐาน 1:50

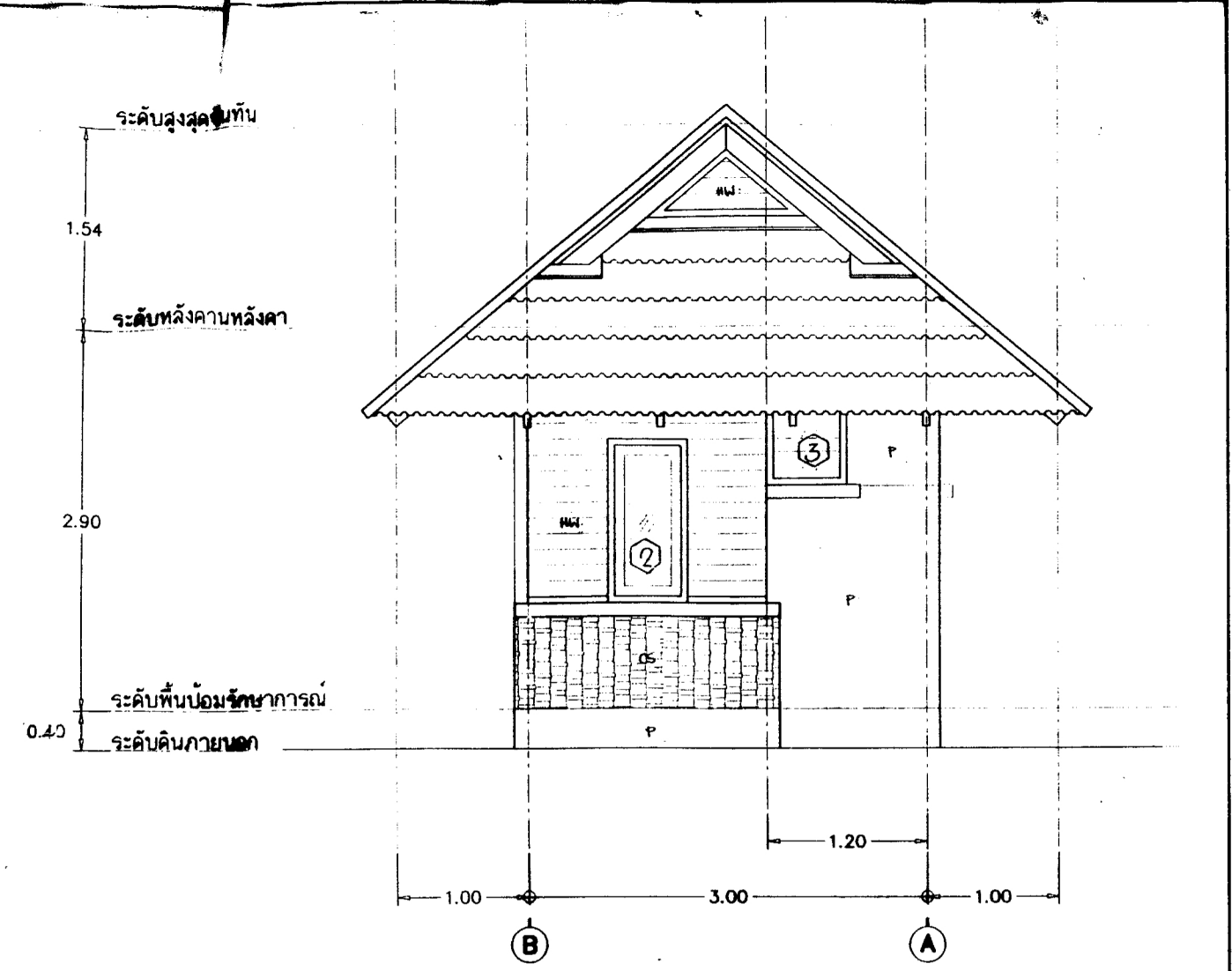


รูปด้าน 2  
 มาตรฐาน 1:50

ป้อนหมาย - ด้านเก็บเงิน		
สถาปนิก	เกษมพงษ์ นุ่มบุญวี	แผ่นที่ 3/11
วิศวกร	นิชกิตติ พงษ์จิตร <i>[Signature]</i>	
ตรวจ	<i>[Signature]</i>	รหัสแบบ
เห็นชอบ	<i>[Signature]</i>	

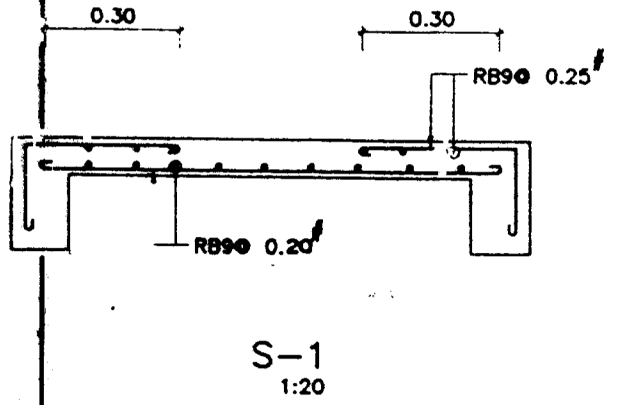
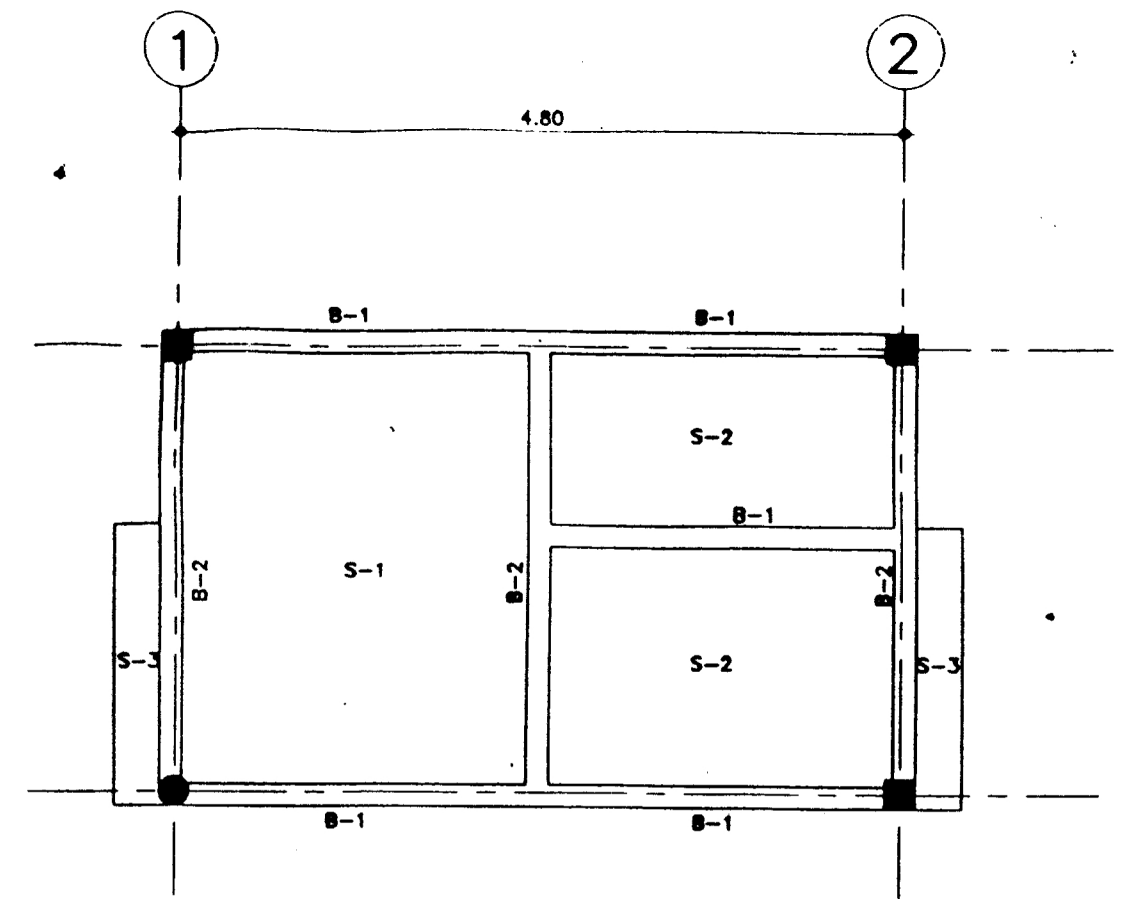
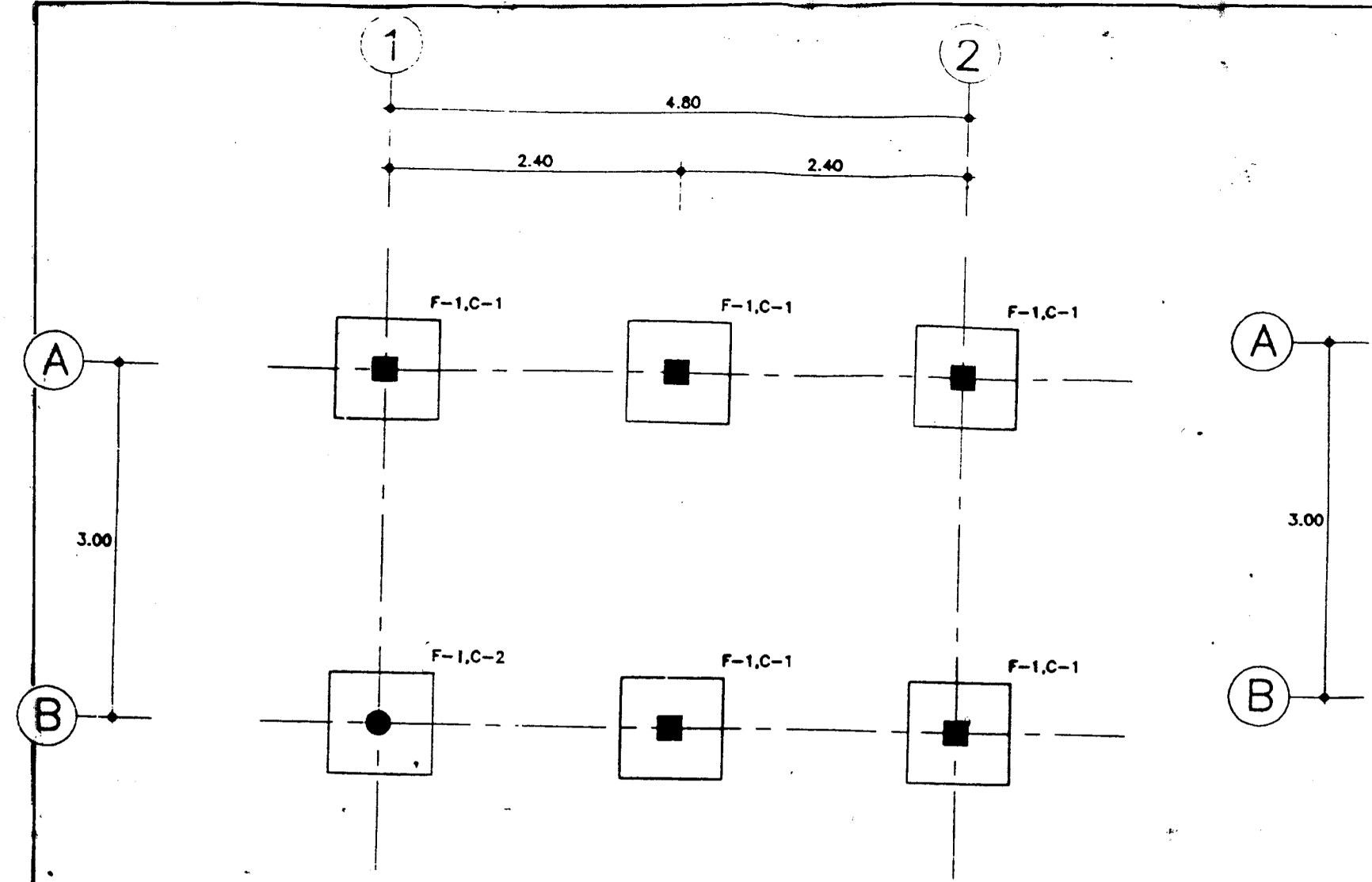


รูปด้าน 3  
มาตราส่วน 1:50

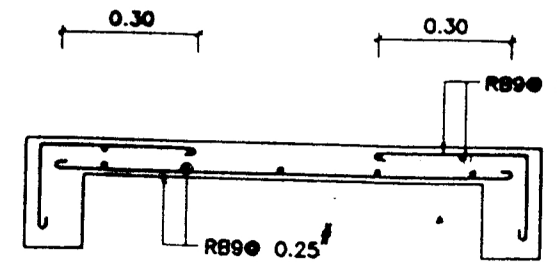


รูปด้าน 4  
มาตราส่วน 1:50

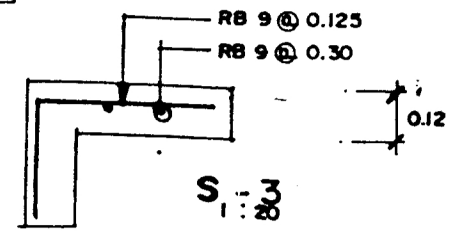
ป๊อชยาม - คำนเก็บเงิน		
สถาปนิก	กิจมนัส นามบุญวิธ	แผ่นที่ 4/11
วิศวกร	ณัฐศักดิ์ พงษ์สุข Alley	
ตรวจสอบ	กานต...	รหัสแบบ
เห็นชอบ	...	



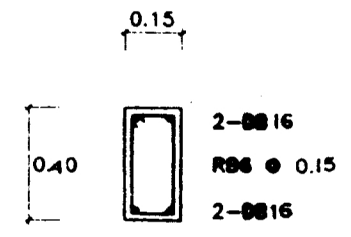
แปลนฐานราก  
มาตราส่วน 1:50



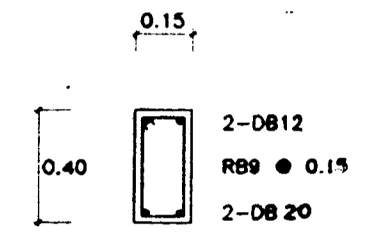
S-2  
1:20



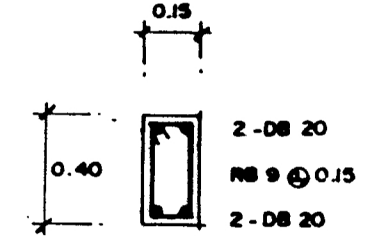
S-3  
1:20



B-1  
1:20



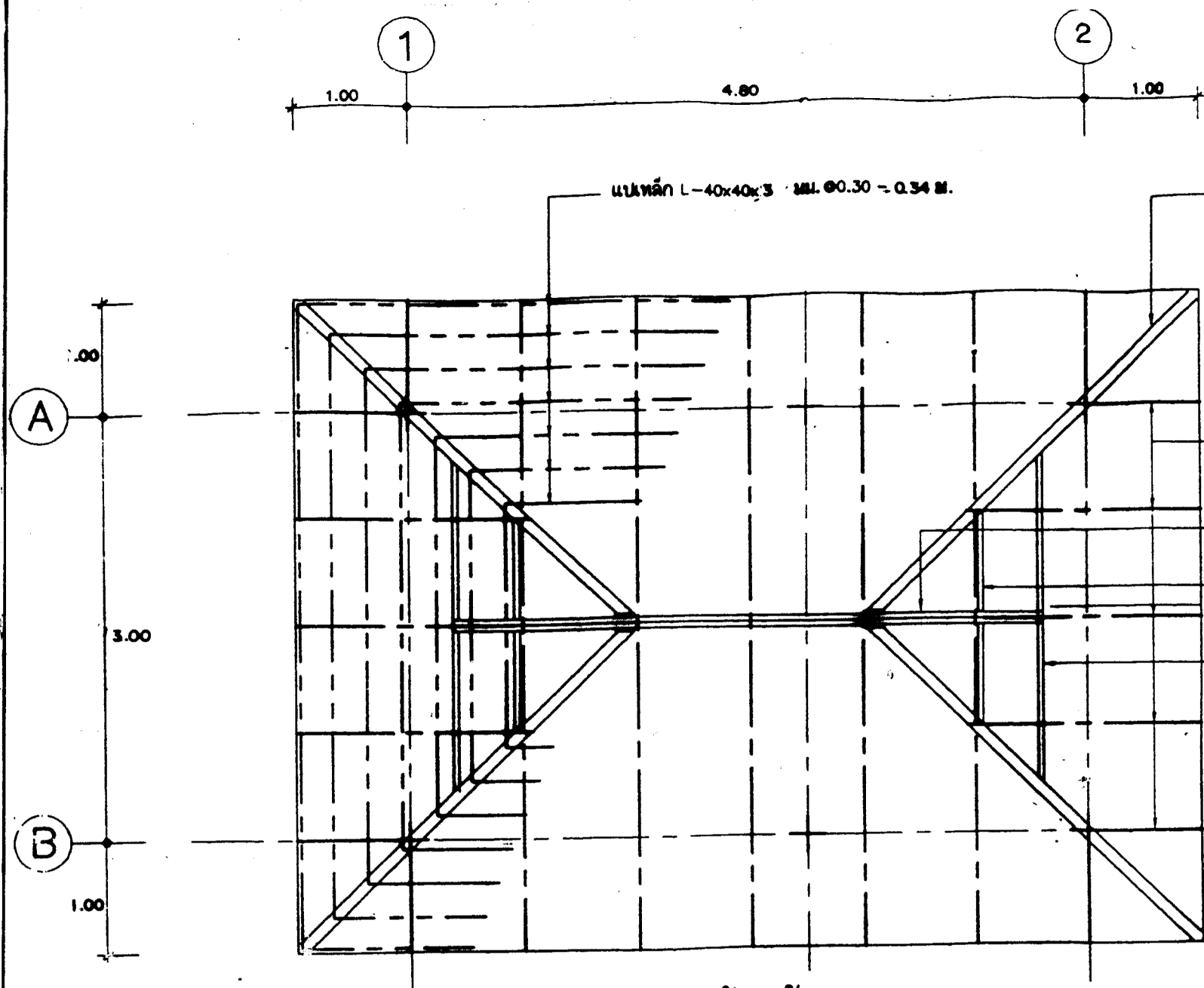
B-2  
1:20



RB-1, RB-2  
1:20

แปลนโครงสร้างชั้นล่าง  
มาตราส่วน 1:50

ป๋อมยาน - ค่านเก็บเงิน		
สถาปนิก	กิจวัฒน์ นวมบุญวิจิ	แผ่นที่
วิศวกร	วิศกร กฤษณ์ พงษ์ชัย	5/11
ตรวจ	วิศกร กฤษณ์ พงษ์ชัย	รหัสแบบ
เห็นชอบ	(Signature)	



แปลนโครงสร้างหลังคา  
มาตราส่วน 1:50

แป้นเหล็ก L-40x40x3 มม. @ 0.30 = 0.34 ม.

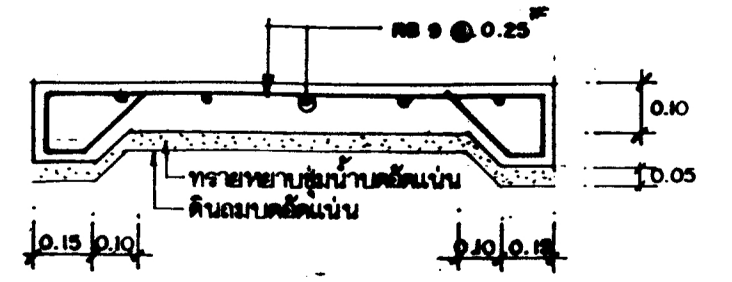
แป้นเหล็ก C-150x50x20x3.2 มม.

จันทันเหล็ก C-150x50x20x2.3 มม. @ 1.00 ม.

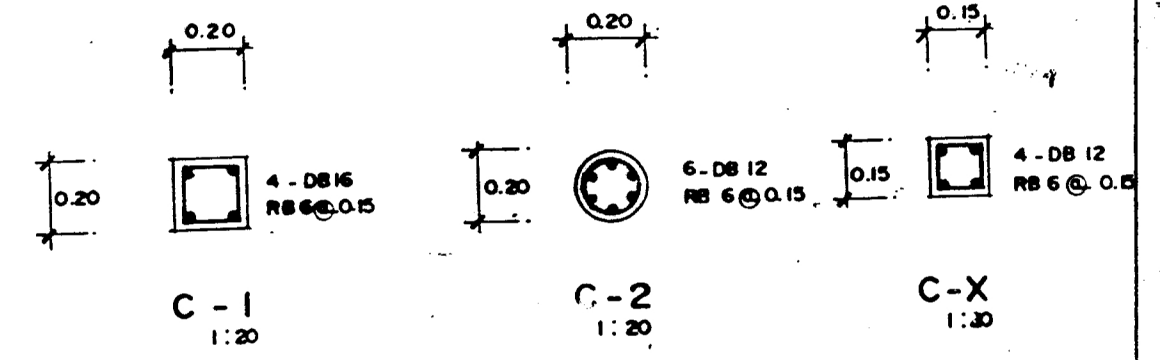
เสาเหล็ก 2 - C-150x50x20x3.2 มม.

คานเหล็ก C-150x50x20x3.2 มม.

จันทันเหล็ก C-150x50x20x3.2 มม.

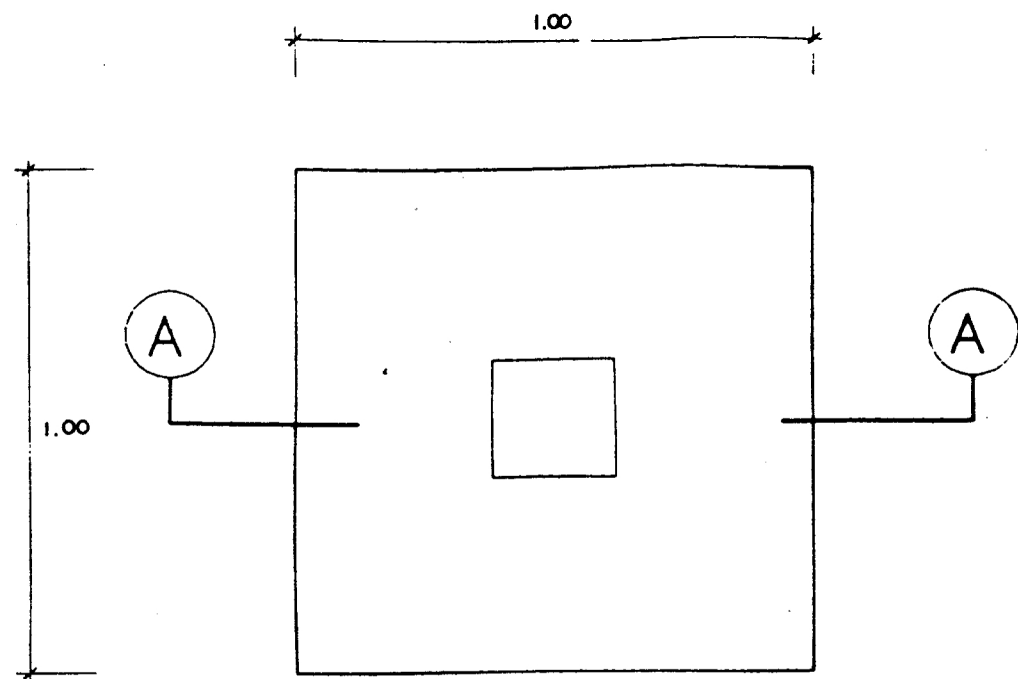


GS (ชกเล็ก)  
1:20

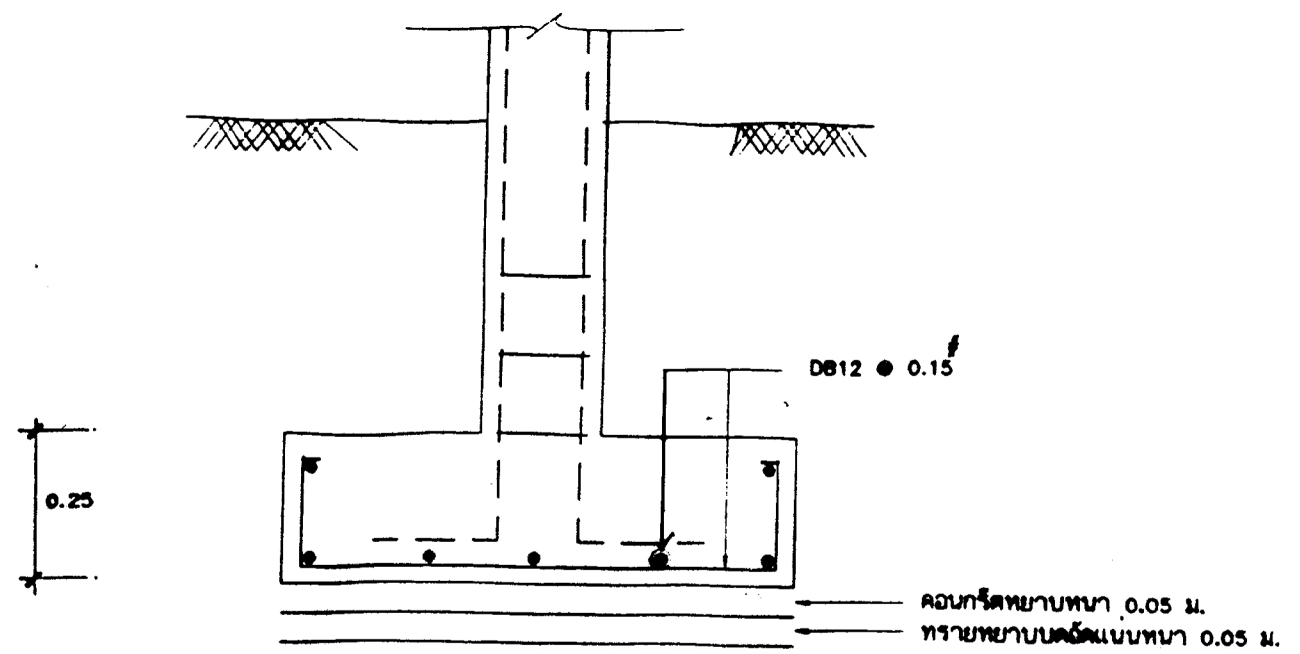


ป้อมยาม - ค่าตอบแทนเงิน		
สถาปนิก	เกษมรัตน์ นุ่มบุญเรือง	แผ่นที่ 6/11
วิศวกร	ณัฐกิตติ พงษ์สิทธิ์	
ตรวจสอบ	วิมลรัตน์	รหัสแบบ
	วิมลรัตน์	

สำนักงานวิศวกรรมโยธา



แปลน  
1:25

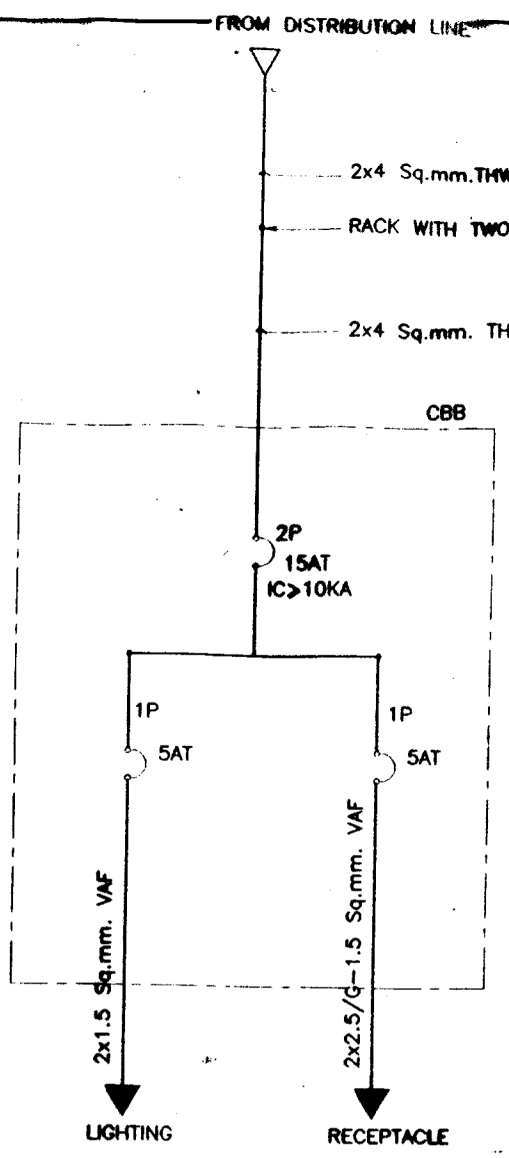
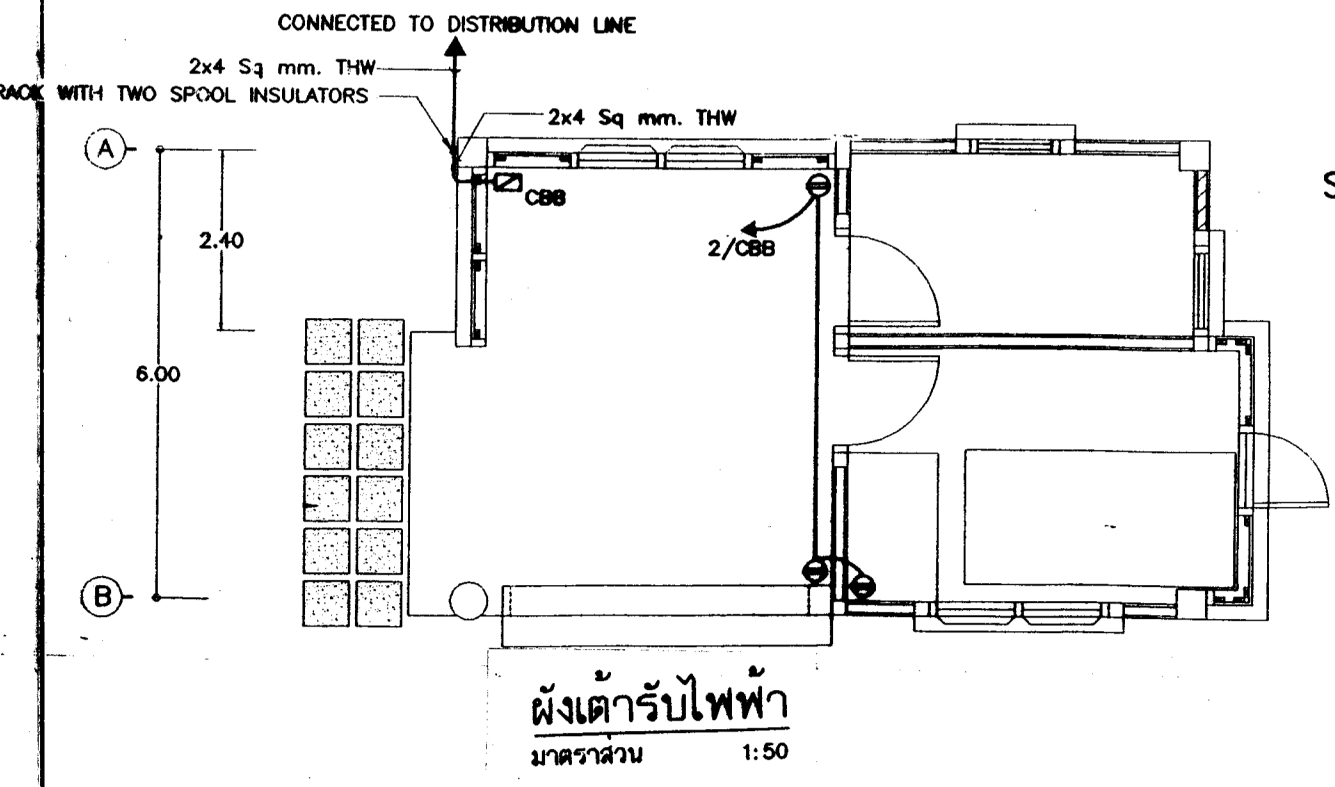
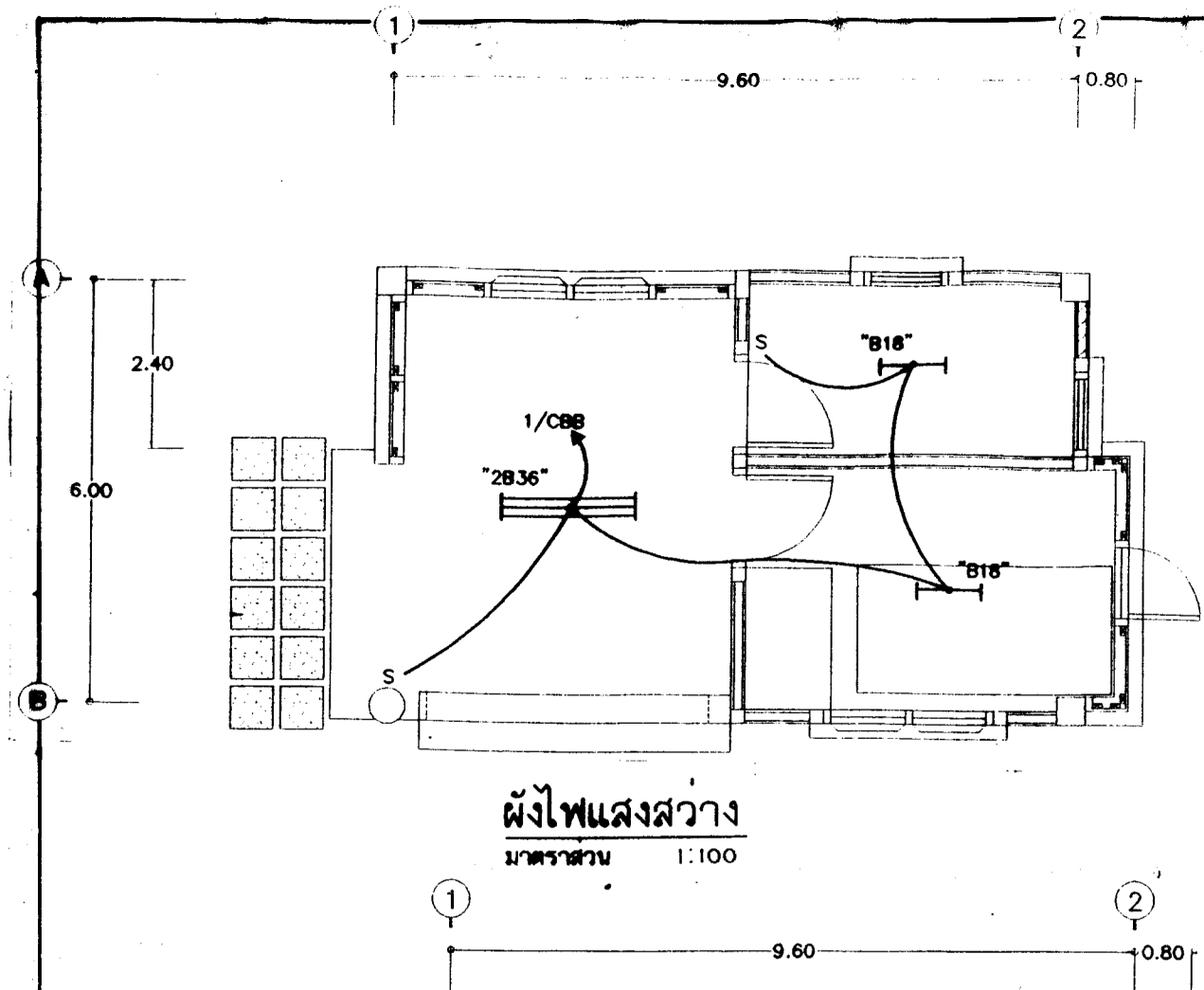


รูปตัด A-A  
F-1 1:25

\* หมายเหตุ : ดินมีลักษณะสามารถรับน้ำหนัก  
บรรทุกปลอดภัยได้ไม่น้อยกว่า 8 ตัน/ม<sup>2</sup>

ป้อมยาม - คำนเกินเงิน		
สถาปนิก	เกิ่งมบ่ง นามบุญวิว	แผ่นที่
วิศวกร	กษัตริย์ พงษ์	7/11
ตรวจ	กานงค	รหัสแบบ
เห็นชอบ	(ลายเซ็น)	





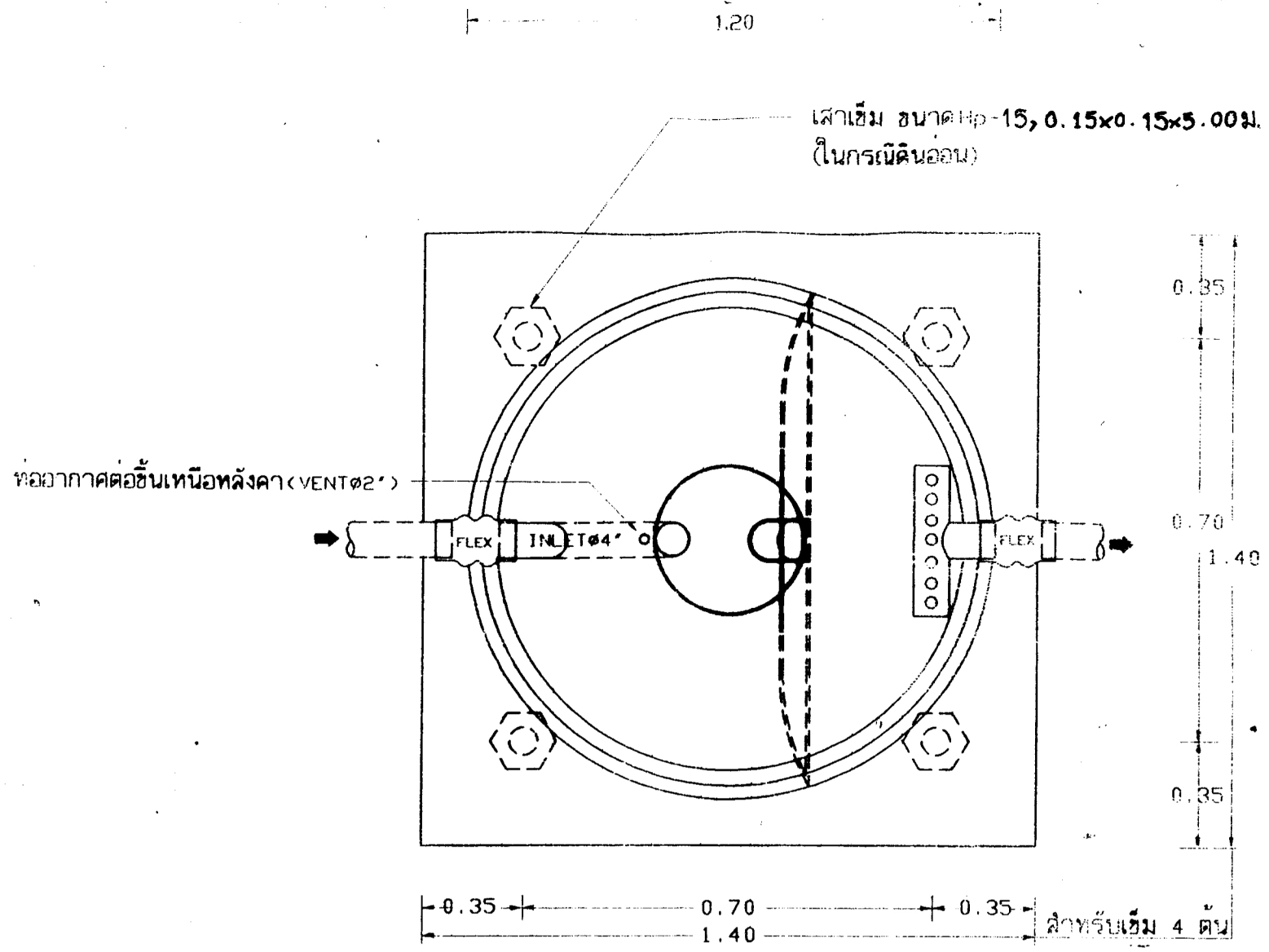
LEGEND

- DB DISTRIBUTION BOARD
- CU PANEL BOARD OR CONSUMER UNIT
- CBB CIRCUIT BREAKER BOX
- KILO-WATT-HOUR METER
- CIRCUIT BREAKER
- S SWITCHES, 15 A. 250 V.
- DUPLEX RECEPTACLE WITH GROUNDED-POLE, 10 A. 250 V.
- SIMPLEX RECEPTACLE WITH GROUNDED-POLE, 10 A. 250 V.
- "B18" FIXTURE 1x18 WATT FLUORESCENT STANDARD BATTEN TYPE
- "B36" DITTO BUT 1x36 WATT
- "2B18" DITTO BUT 2x18 WATT
- "2B36" DITTO BUT 2x36 WATT

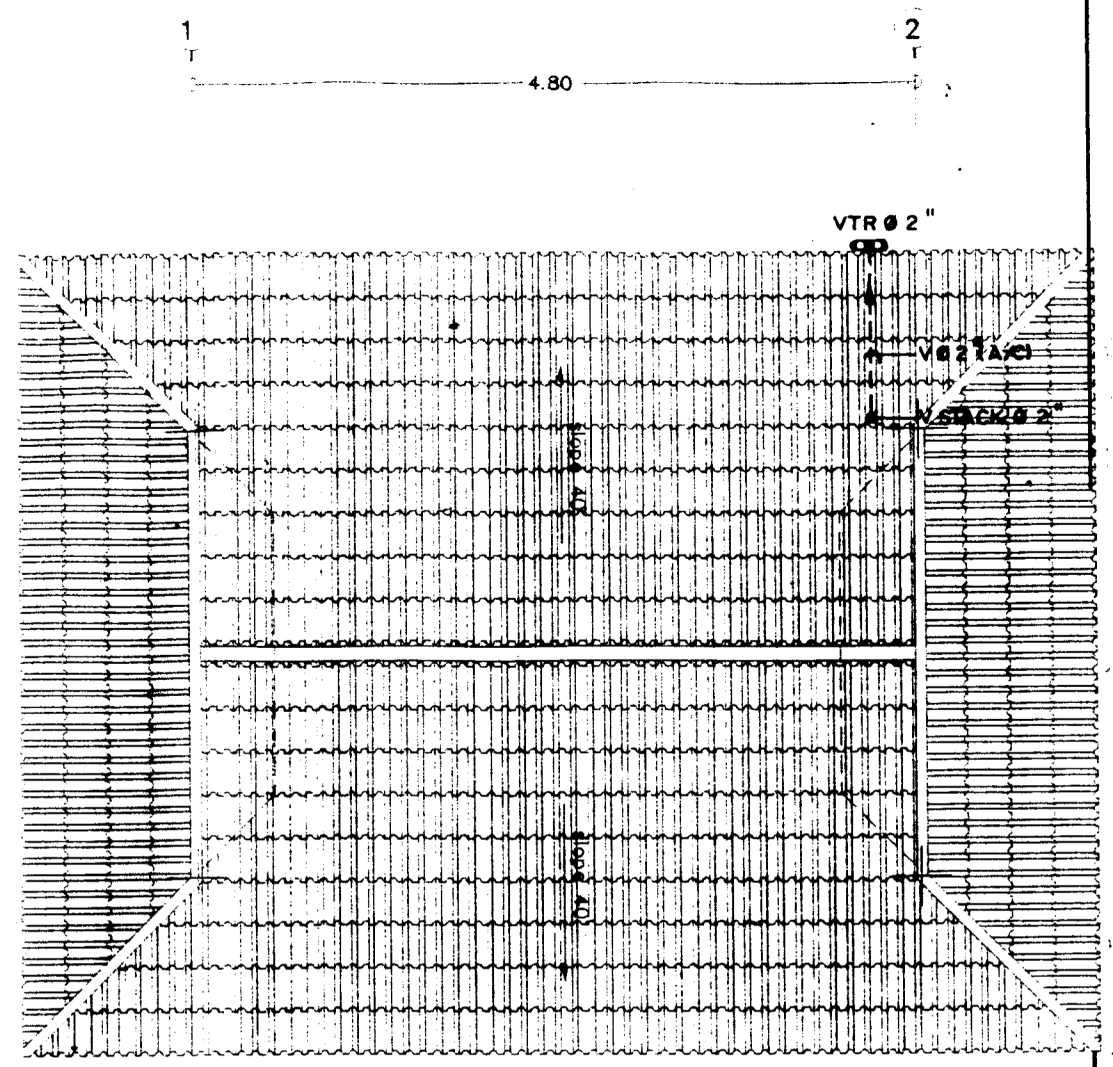
หมายเหตุ

- ระยะห่างของขั้วไฟฟ้า (ขั้วปลอกสาย) ไฟชนิด VAF ต้องมีระยะห่าง ไม่น้อยกว่า 15 ซม.
- การขึงปลอกสาย ในส่วนที่ขึงสายให้มีความระมัดระวัง ในแบบให้ทำการต่อขั้วที่ขึงกับหัวโคมหรือขั้วกับโครงขึงสายหรือส่วนที่ขึงสายให้ขึงติด โคมอย่างแข็งแรง

ป้อนยาม - ค่าเก็บเงิน		
สถาปนิก	เกษม นันท์ นามบุญจิว	แผ่นที่ 8/11
วิศวกร	ณัฐกิตติ์ ทนต๊ะ	รหัสแบบ
ตรวจ	ท.น.น.น.น.น.น.	
เห็นชอบ	ณัฐกิตติ์ ทนต๊ะ	

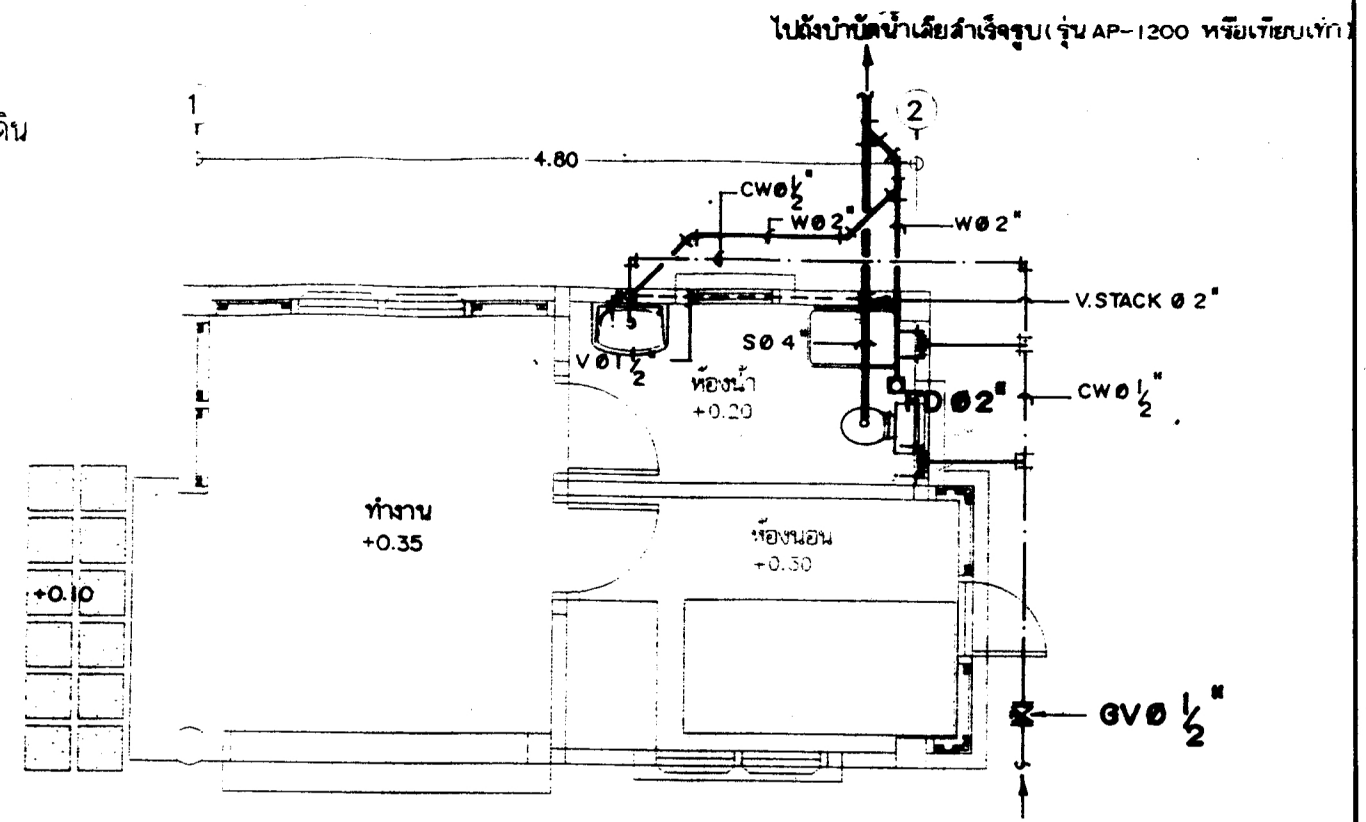
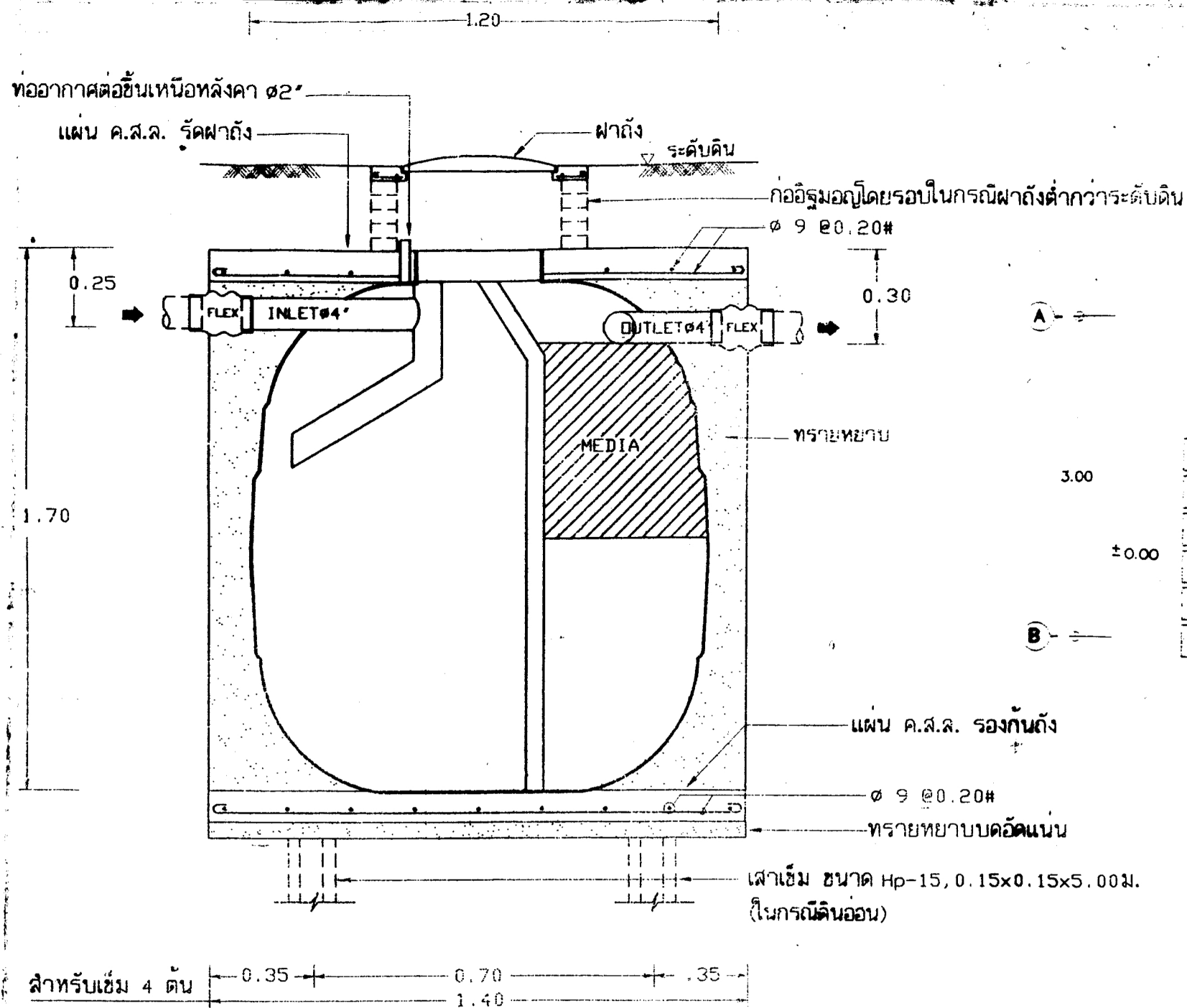


แปลนถังกระโถน-กรองไร้อากาศรุ่น AP-1200หรือเทียบเท่า  
ไม่แสดงมาตราส่วน



แปลนหลังคา  
1:50

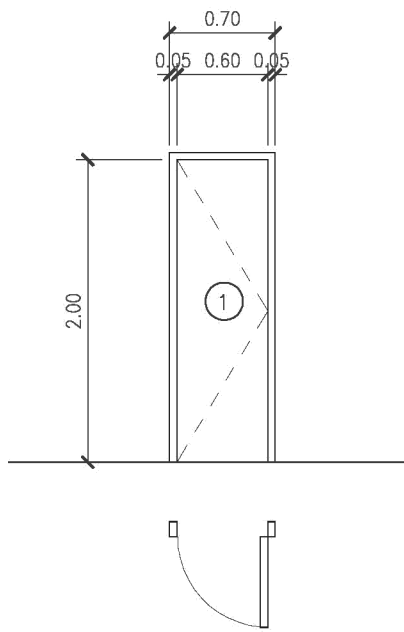
ป้อมยาม - คำนวณเงิน		
สถาปนิก	กิจวัฒน์ นามบุญวี้อ	แผ่นที่
วิศวกร	ชัชวาลย์ นามบุญวี้อ	9/11
ตรวจ	กมล นามบุญวี้อ	รหัสแบบ
เห็นชอบ	ชัชวาลย์ นามบุญวี้อ	



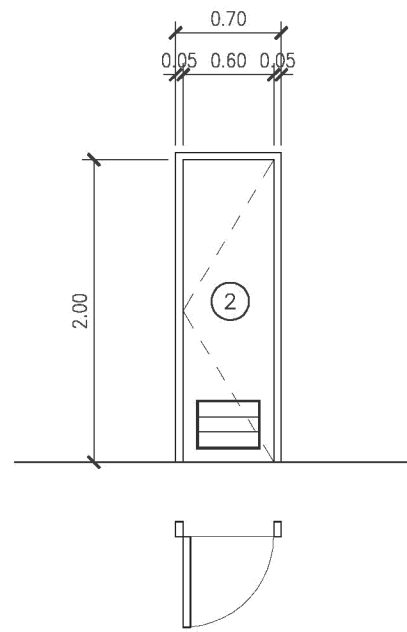
แปลนห้องน้ำ ( บ่อรักษาการณพร้อมด้านเก็บเงิน )

รูปตัดถึงกระโถ-กรองไว้อากาศรุ่น AP-1200หรือเทียบเท่า  
 ไม่แสดงมาตราส่วน

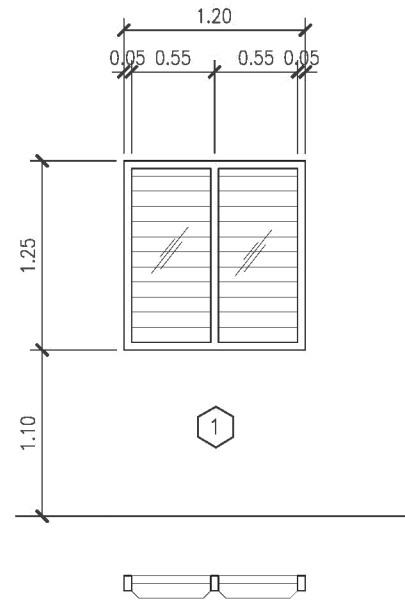
บ่อขาม - ด้านเก็บเงิน		
สถาปนิก	กิจวัฒน์ นุ่มบุญวี้อ	วันที่ 10/11
วิศวกร	ณัฐกิตติ ภาสกิจ	รพัสแบบ
ตรวจ	ปิณฑิต	
เห็นชอบ	(ลายเซ็น)	



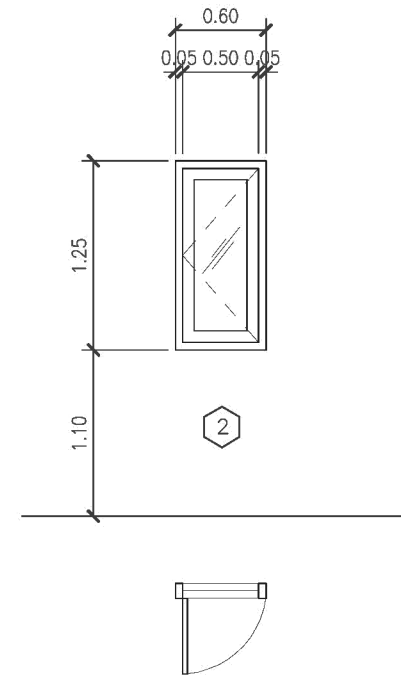
ประตูบานเปิดเดี่ยว ①  
 ขนาด 0.60ม x 2.00ม  
 วงกบไม้เนื้อแข็ง ขนาด 2"x4"  
 กรอบบานไม้เนื้อแข็ง  
 กลอนสแตนเลส  
 บานพับ ขนาด 4"x4" 4ตัว/ บาน



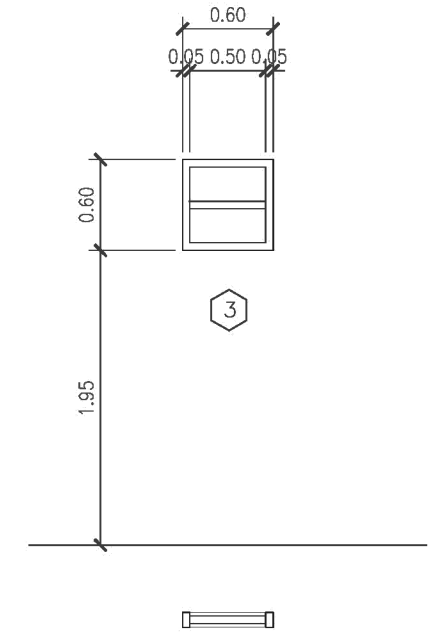
ประตูบานเปิดเดี่ยว PVC ②  
 ขนาด 0.60ม x 2.00ม  
 วงกบ PVC ขนาด 2"x4"  
 กรอบบาน PVC  
 กลอนสแตนเลส  
 บานพับ ขนาด 4"x4" 4ตัว/ บาน



หน้าต่างบานเกล็ด ①  
 ขนาด 1.20ม x 1.25ม  
 วงกบไม้เนื้อแข็ง ขนาด 2"x4"  
 เกล็ดกระจกใส หน้า 6 มม



หน้าต่างบานไม้เนื้อแข็ง ②  
 ขนาด 0.60ม x 1.25ม  
 วงกบไม้เนื้อแข็ง ขนาด 2"x4"  
 กรอบบานไม้เนื้อแข็ง 1 1/4 นิ้ว x 4 นิ้ว  
 บานกระจกใส หน้า 6 มม  
 บานพับ ขนาด 4"x4" 2ตัว/ บาน  
 กลอนสำหรับบานหน้าต่างไม้



ช่องระบายอากาศเกล็ดกระจกติดตาย ③  
 ขนาด 0.60ม x 0.60ม  
 วงกบไม้เนื้อแข็ง ขนาด 2"x4"  
 เกล็ดกระจกฝ้าติดตาย หน้า 6 มม

แบบขยายประตู, แบบขยายหน้าต่าง

มาตราส่วน

1:50

ป้อมยาม - คำนเกินเงิน		
สถาปนิก	กิจวัฒน์ นุ่มบุญวี้อ	วันที่
วิศวกร	ณัฐกิติ ภาสกร	11/11
ตรวจ	11/11/11	รหัสแบบ
เห็นชอบ	(นายสมพร คุ้มคุ้ม)	

ผู้ควบคุมการคำนวณราคาแบบ