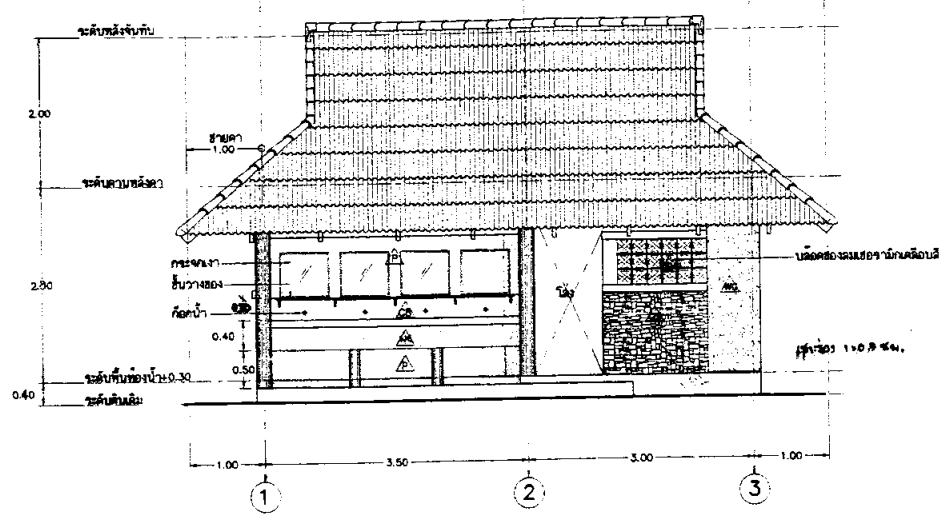


กรมอุทยานแห่งชาติ สัตว์ป่า และพันธุ์พืช

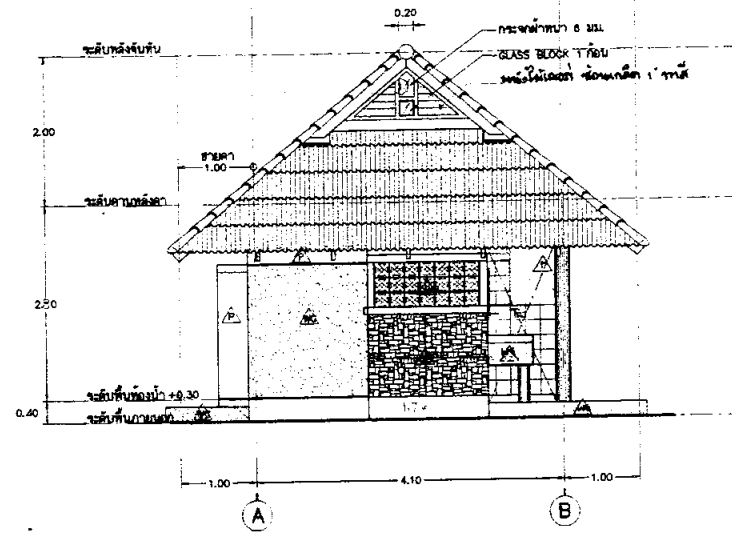
สำนักอุทยานแห่งชาติ

คู่มือป่า-ชุ่มชื้น-ป่าเปียก (นกอพยพ)

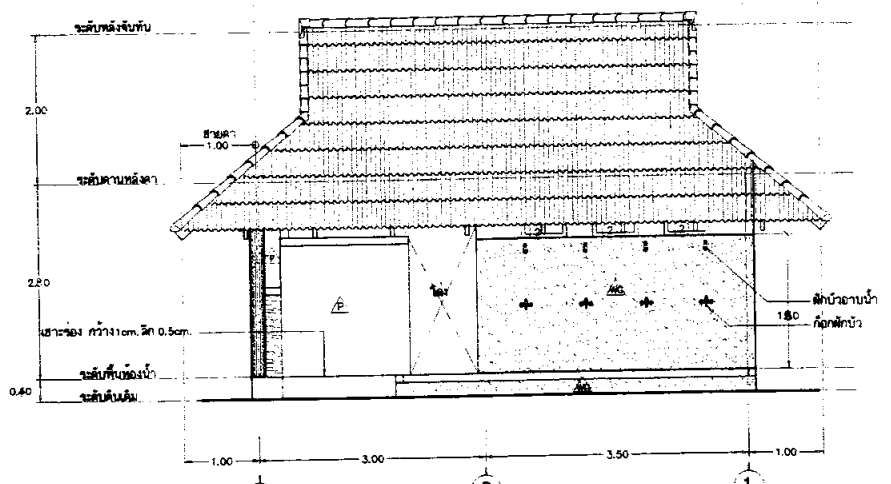




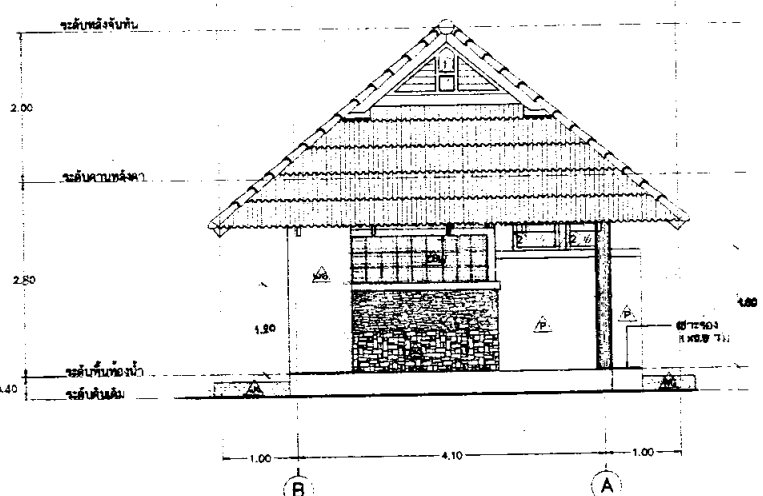
รูปด้าน 1
มาตราส่วน 1:50



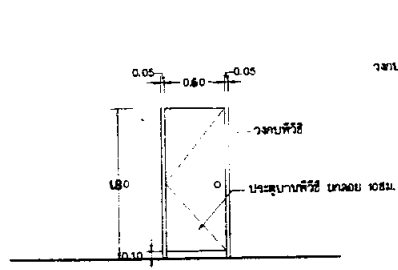
รูปด้าน 2
มาตราส่วน 1:50



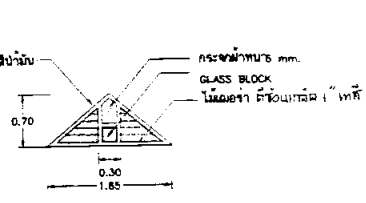
รูปด้าน 3
มาตราส่วน 1:75



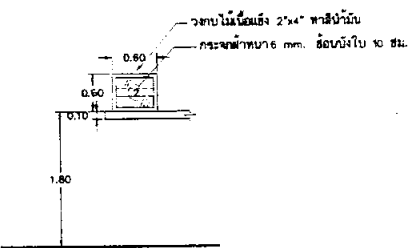
รูปด้าน 4
มาตราส่วน 1:75



ประตูบานเปิด
บานพับแบบธรรมดา
กรอบ มีจุดเชื่อมต่อ มีรูปด้าน 1/1-1/2



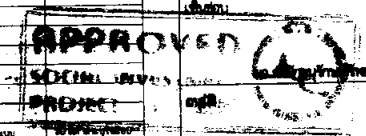
ช่องแสงใช้หลังคา



ช่องแสงใช้คาน้ำ

ตารางวัสดุ

รูปด้าน	รายการวัสดุ	ชนิด	รุ่น	ยี่ห้อ	จำนวน	หมายเหตุ
1	ไม้ท่อนกลม 100x100 มม.	AMERICAN STANDARD	TF-2000	871	อุปกรณ์การช่าง	ตามรายการ
	คอนกรีต	C-181	871	อุปกรณ์การช่าง	ตามรายการ	
	เหล็ก	K-1000	871	อุปกรณ์การช่าง	ตามรายการ	
2	ไม้ท่อนกลม 100x100 มม.	AMERICAN STANDARD	TF-2000	871	อุปกรณ์การช่าง	ตามรายการ
	คอนกรีต	C-181	871	อุปกรณ์การช่าง	ตามรายการ	
	เหล็ก	K-1000	871	อุปกรณ์การช่าง	ตามรายการ	
3	ไม้ท่อนกลม 100x100 มม.	AMERICAN STANDARD	TF-2000	871	อุปกรณ์การช่าง	ตามรายการ
	คอนกรีต	C-181	871	อุปกรณ์การช่าง	ตามรายการ	
	เหล็ก	K-1000	871	อุปกรณ์การช่าง	ตามรายการ	
4	ไม้ท่อนกลม 100x100 มม.	AMERICAN STANDARD	TF-2000	871	อุปกรณ์การช่าง	ตามรายการ
	คอนกรีต	C-181	871	อุปกรณ์การช่าง	ตามรายการ	
	เหล็ก	K-1000	871	อุปกรณ์การช่าง	ตามรายการ	
5	ประตูบานเปิด	AMERICAN STANDARD	TF-2000	871	อุปกรณ์การช่าง	ตามรายการ
6	ช่องแสงใช้หลังคา	AMERICAN STANDARD	TF-2000	871	อุปกรณ์การช่าง	ตามรายการ
7	ช่องแสงใช้คาน้ำ	AMERICAN STANDARD	TF-2000	871	อุปกรณ์การช่าง	ตามรายการ



กรมป่าไม้
กระทรวงเกษตรและสหกรณ์
โครงการฟื้นฟู
อนุรักษ์และปรับปรุงแหล่งท่องเที่ยว
ในพื้นที่อุทยานแห่งชาติ

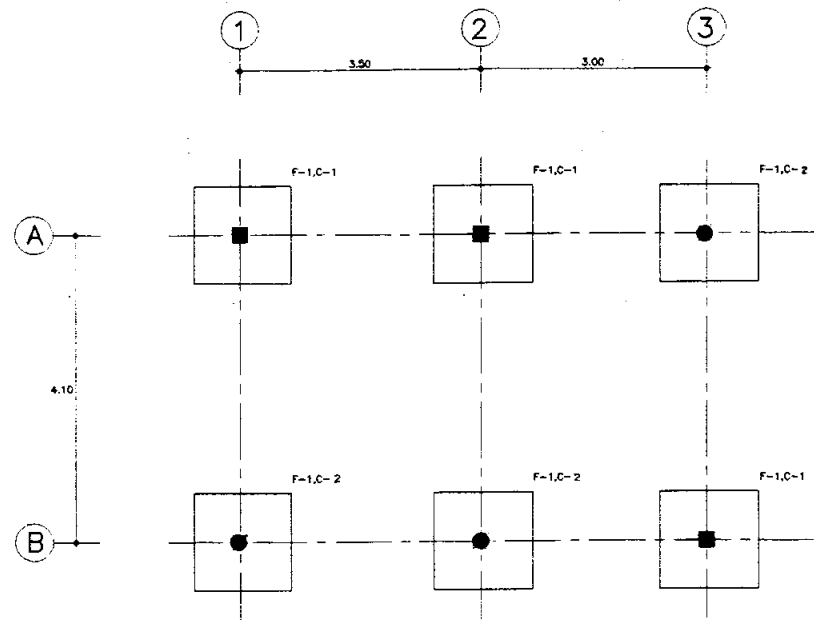
แบบแปลน
รูปด้าน 1 2 3 4
ห้องน้ำชาย แบบพักแรม

แบบแปลน
SQ

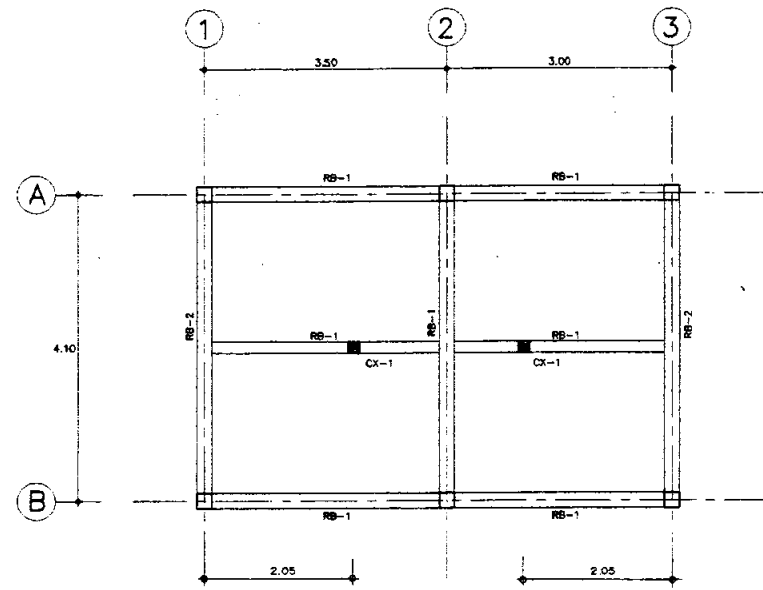
สถาปนิก	วิภา ศิริวิเศษชัย	สถา. 466
	สุวิภา ศิริวิเศษชัย	สถา. 36631
	วิวัฒน์ สุทธิชัย	สถา. 36607
วิศวกรโยธา	วิวัฒน์ สุทธิชัย	สถา. 4052
วิศวกรไฟฟ้า	วิวัฒน์ สุทธิชัย	สถา. 2763
วิศวกรสุขาภิบาล	วิวัฒน์ สุทธิชัย	สถา. 1864

หน้า 1 จาก 1

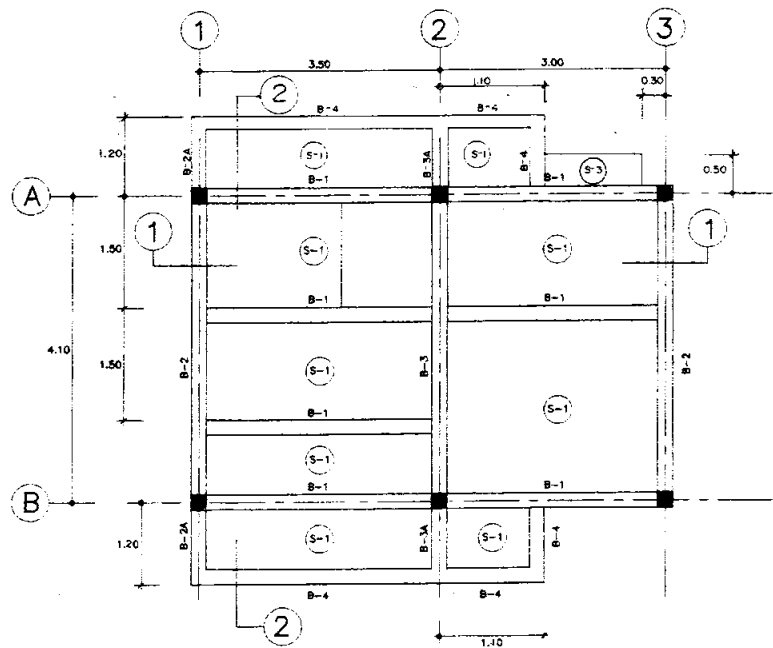
หน้า 1 จาก 1
หน้า 2/6



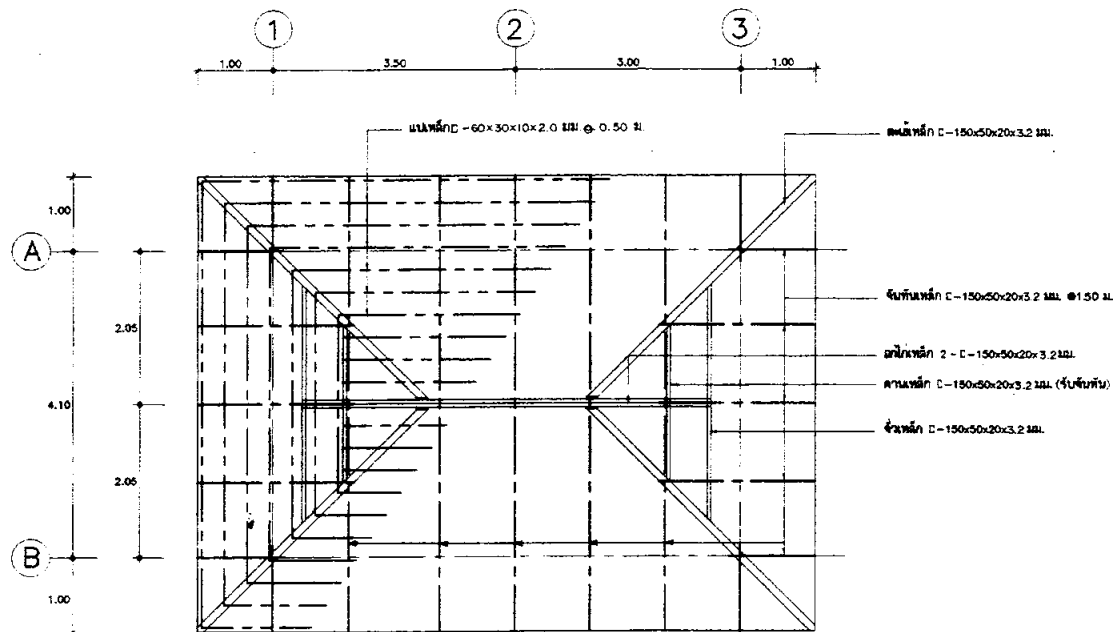
แปลนฐานราก
มาตราส่วน 1 : 50



แปลนโครงสร้างระดับอะแด
มาตราส่วน 1 : 50



แปลนโครงสร้างชั้นล่าง
มาตราส่วน 1 : 50



แปลนโครงสร้างทังค
มาตราส่วน 1 : 50

หมายเหตุ

(Handwritten signatures and notes)



กรมป่าไม้
กระทรวงเกษตรและสหกรณ์

โครงการฟื้นฟู
อนุรักษ์และปรับปรุงแหล่งท่องเที่ยว
ในพื้นที่อุทยานแห่งชาติ

แบบแปลน
อาคารอเนกประสงค์ แบบพักแรม
ผังโครงสร้าง

แบบสถาปัตย์ ST-C9-02

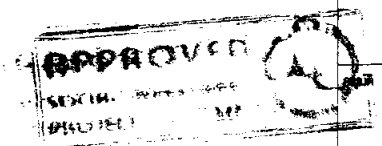
บริษัท สยาม สตีล สตรัคเจอร์ จำกัด
151 ซอยสุขุมวิท 111 แขวงคลองเตย เขตคลองเตย กรุงเทพฯ 10110

สถาปนิก	วิไล	สารวัตร	รศ. 466	<i>(Signature)</i>
ผู้ตรวจ	วิไล	รศ. 3883 ก.		
เขียน	สุวิทย์	รศ. 3880 ก.		
วิศวกรโครงสร้าง	วิไล	รศ. 4052	<i>(Signature)</i>	
วิศวกรไฟฟ้า	วิไล	รศ. 12782		
วิศวกรสุขาภิบาล	วิไล	รศ. 19846		

หน้าที่ยื่นขอ
พ.ร.บ.

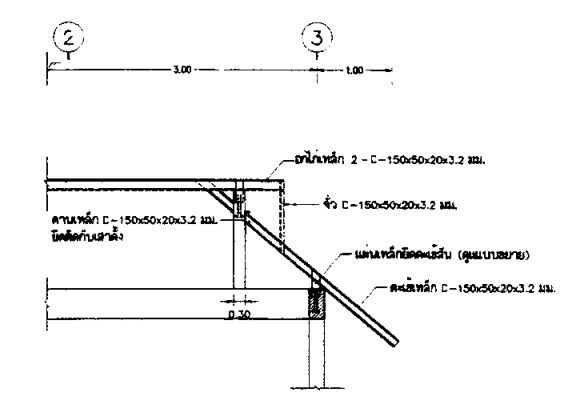
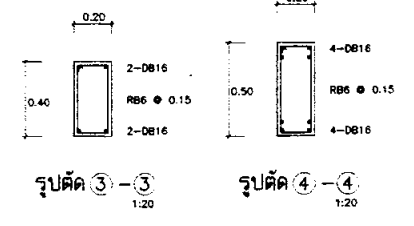
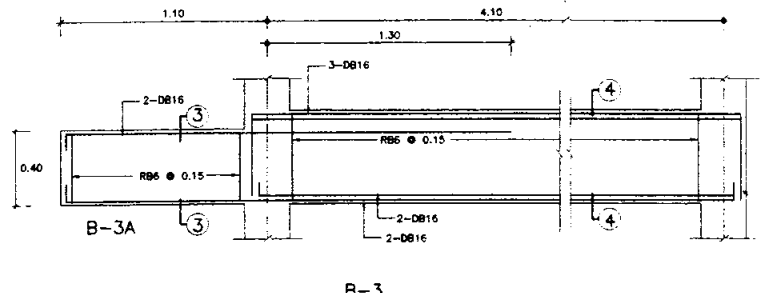
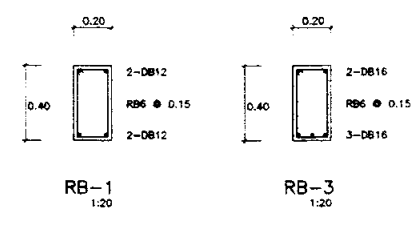
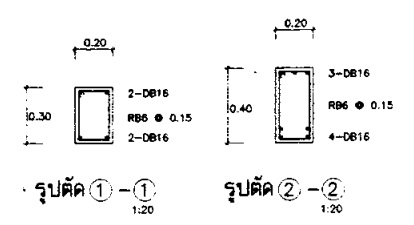
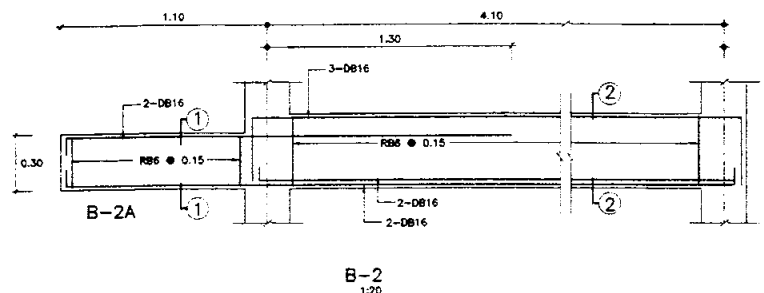
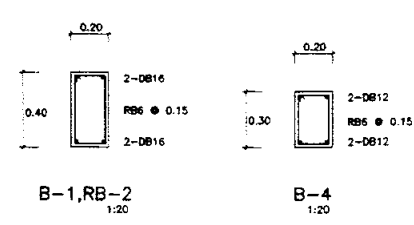
ครุฑ
กรมป่าไม้

หน้าที่ยื่นขอ
กรมป่าไม้

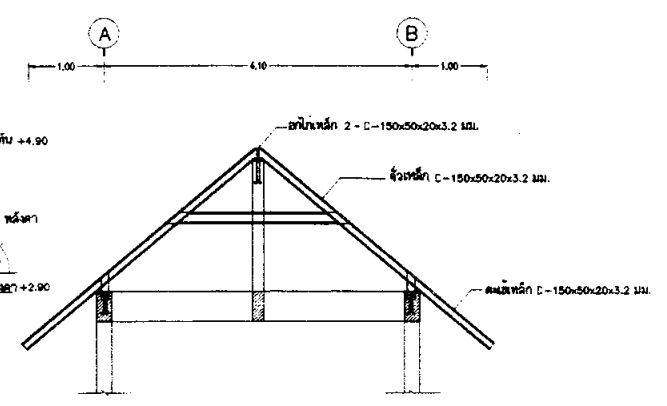


หน้าที่ยื่นขอ
กรมป่าไม้

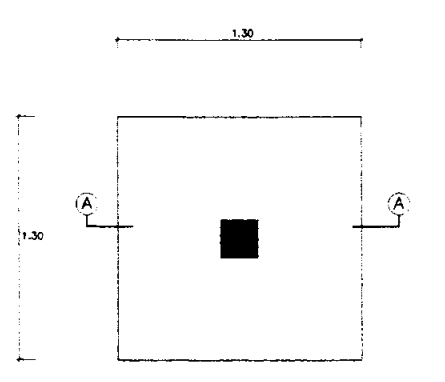
วันที่	หน้า 3/6
บริษัท	บริษัท
บริษัท	บริษัท



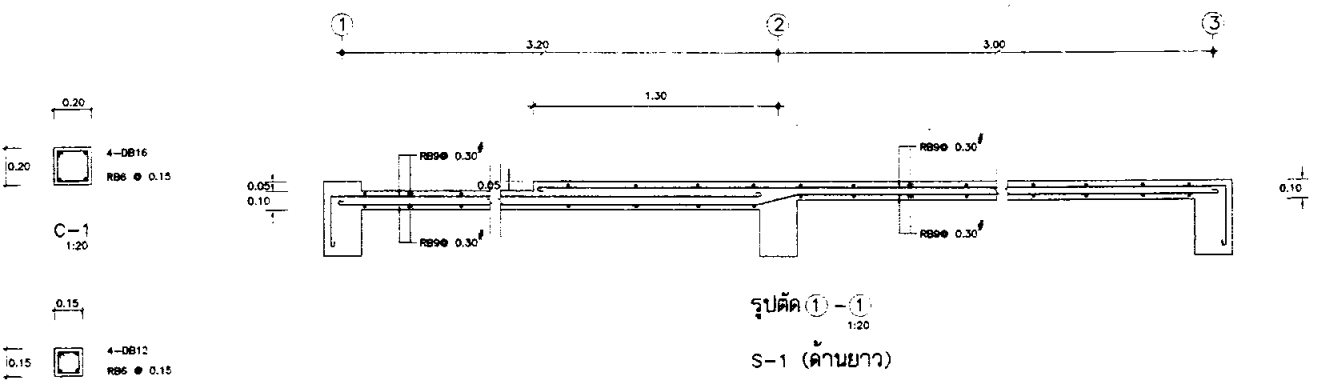
แบบขยายการติดตั้งคอกโก-ตะเข้สัน-จั่ว



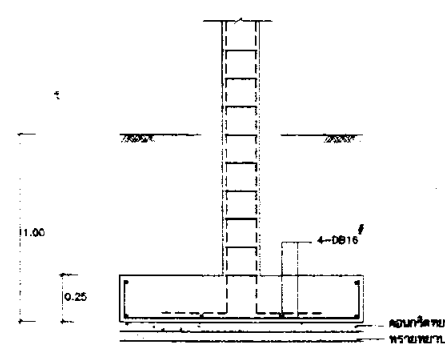
แบบขยายการติดตั้งคอกโก-ตะเข้สัน-จั่ว



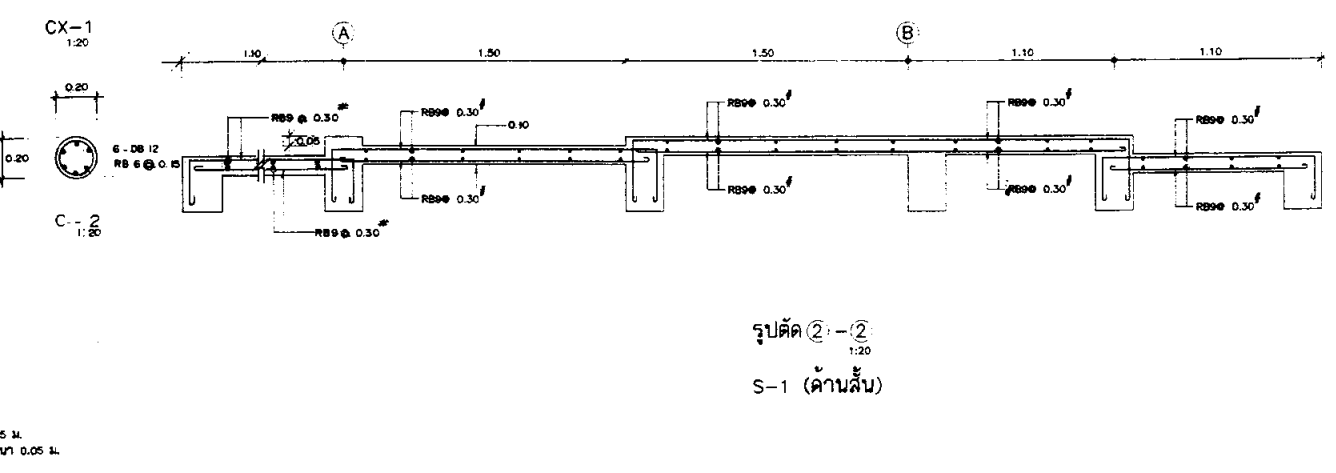
แปลน 1:20



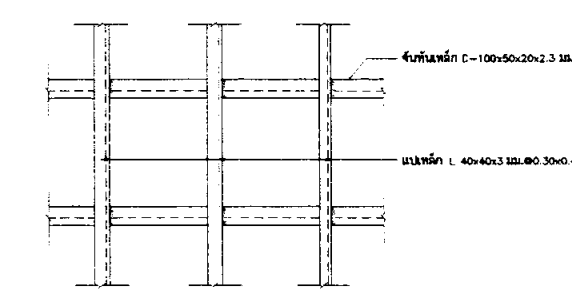
รูปตัด ①-① S-1 (คานยาว)



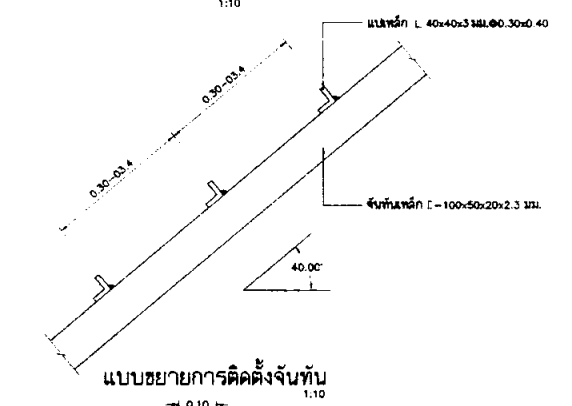
รูปตัด (A)-(A) F-1



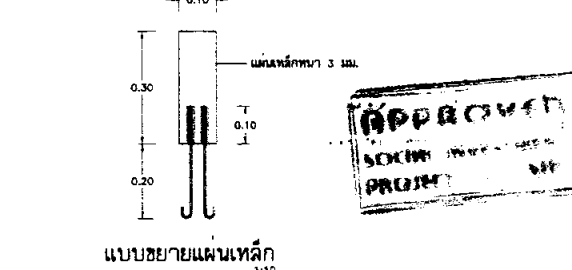
รูปตัด ②-② S-1 (คานสั้น)



แปลน 1:10

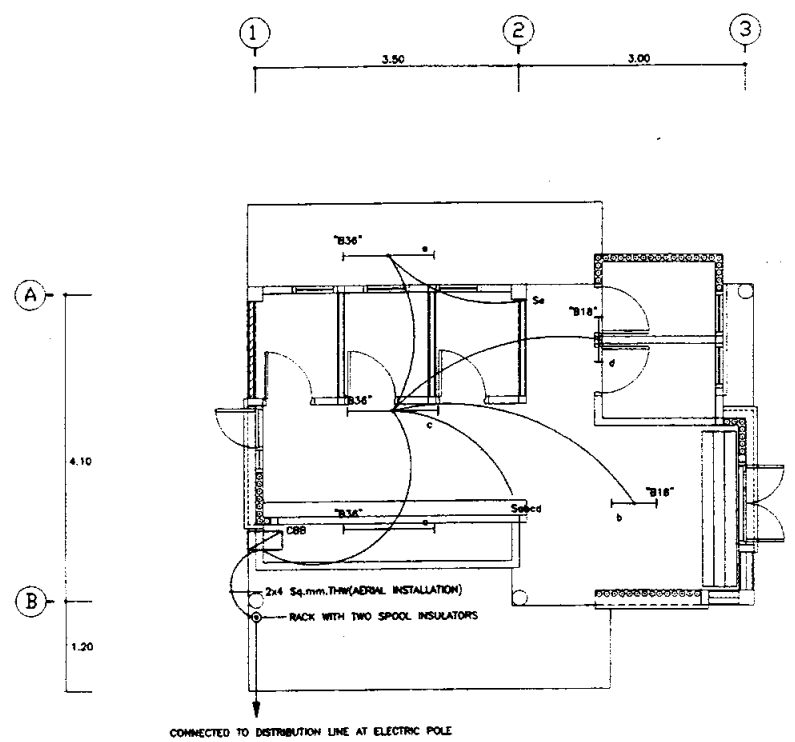


แบบขยายการติดตั้งจันทัน



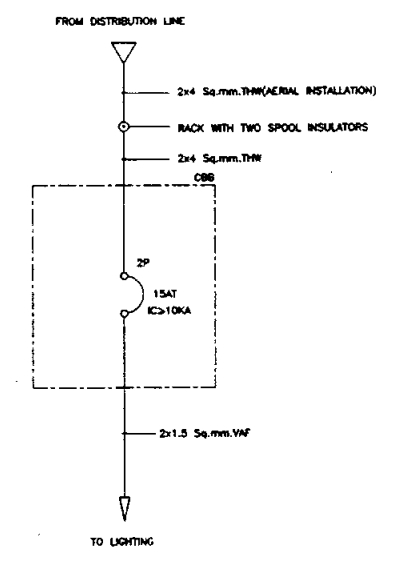
แบบขยายแผ่นเหล็ก

โครงการ	
กรมป่าไม้	
กระทรวงเกษตรและสหกรณ์	
โครงการฟื้นฟูอนุรักษ์และปรับปรุงแหล่งท่องเที่ยวในพื้นที่อุทยานแห่งชาติ	
แบบขยาย	ห้องชาย แบบที่ 4
แบบขยายโครงสร้าง	
แบบเลขที่	ST-08-04
สถาปนิก	วิจิตร สิวานนท์ (ส.ก. 488)
ผู้ตรวจ	พิศมัย (ส.ก. 3883)
เขียน	สุวิมล (ส.ก. 3890)
วิศวกรโครงสร้าง	วิศิษฐ์ กิ่งประสิทธิ์ (ส.ก. 4052)
วิศวกรไฟฟ้า	ปรีชา ศิวิน (ส.ก. 12783)
วิศวกรสุขาภิบาล	วิมลภา โสภณภรณ์ (ส.ก. 19646)
เขียนแบบ	ชนิด อธิปไตย
ทนายโยธา	
ตรวจ	ศรุต
วิศวกรสถาปนิกป่าไม้ วิศวกรโยธา วิศวกรโยธา	
วันที่	หน้า 4/c
ปรับปรุงครั้งที่	วันที่
ปรับปรุงครั้งที่	วันที่



ผังไฟแสงสว่าง
ขนาดหน้าแปลน 1 : 50

- LEGEND**
- DISTRIBUTION BOARD
 - PANEL BOARD OR CONSUMER UNIT
 - CIRCUIT BREAKER BOX
 - CIRCUIT BREAKER
 - SWITCHES, 15 A. 250 V.
 - DUPLEX RECEPTACLE WITH GROUNDED-POLE, 10 A. 250 V.
 - SIMPLEX RECEPTACLE WITH GROUNDED-POLE, 10 A. 250 V.
 - FIXTURE 1x18 WATT FLUORESCENT STANDARD BATTEN TYPE
 - DITTO BUT 1x36 WATT
 - DITTO BUT 2x18 WATT
 - DITTO BUT 2x36 WATT



SINGLE LINE DIAGRAM

หมายเหตุ

- รายการของเครื่องใช้ไฟฟ้า (กับชื่อสาย) ให้ใช้ได้ VAF ของผู้รับจ้างไม่เกิน 1.5 กม.
- การรับติดตั้งโดยช่างเทคนิคที่ไม่ได้รับอนุญาตจะถือว่าไม่ชอบ โทษหากตรวจพบการติดตั้งที่ไม่ถูกต้องจะปรับค่าปรับ หรือค่าเสียหายที่เกิดขึ้นโดยอัตโนมัติ

หมายเหตุ

(Handwritten signatures and notes)



กรมป่าไม้
กระทรวงเกษตรและสหกรณ์

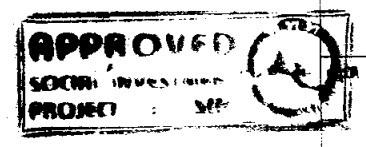
โครงการฟื้นฟู
อนุรักษ์และปรับปรุงแหล่งท่องเที่ยว
ในพื้นที่อุทยานแห่งชาติ

แบบแสดง
รายการบัญชีแบบหักธรรม
ส่งระบบไฟฟ้า

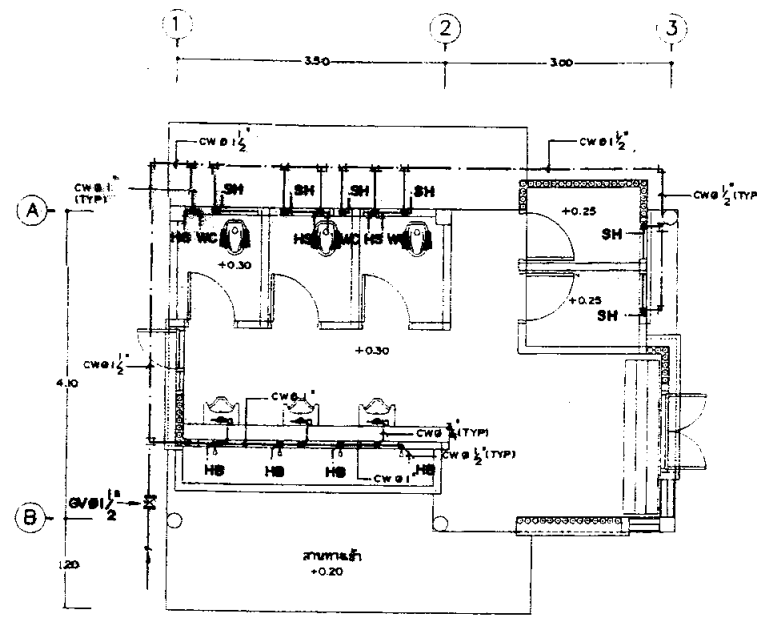
หมายเลข ST-09-03

SQ บริษัท สยาม อิเล็กทริค แอนด์ แลนดสเคป จำกัด
เลขที่ ๑๑๑ ถนนวิภาวดีรังสิต แขวงสามยุค
เขตจตุจักร กรุงเทพฯ 10310 โทร ๐๒-๕๕๕๕๕๕

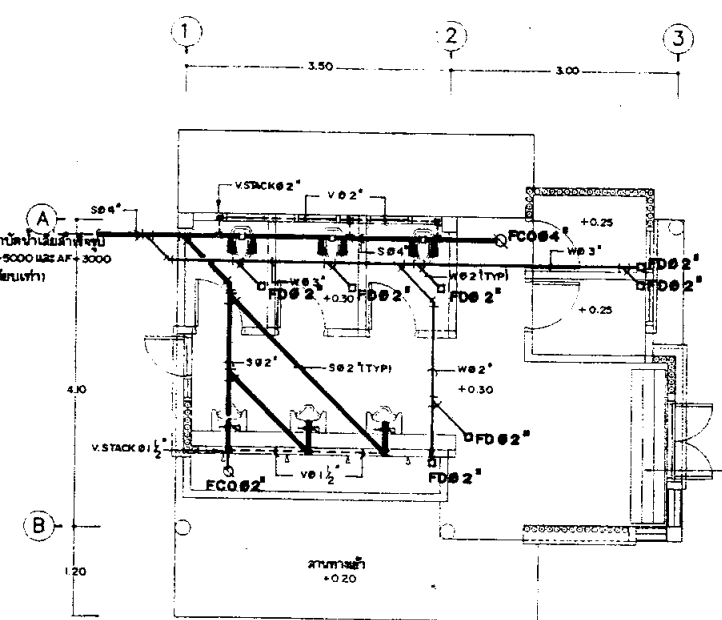
สถาปนิก	วิไล สภาวดีกุลย์	สน. 488
	สุวิภา นิลนุ่น	สน. 3883ก.
	ธีรนัย สุทธิชัย	สน. 3890ก.
วิศวกรโครงสร้าง	วิไลวรรณ กำประสิทธิ์	สน. 4052
วิศวกรโยธา	วิไล นิลนุ่น	สน. ๒๗๕๓
เขียนแบบ	วิไล นิลนุ่น	สน. ๓๘๔๘



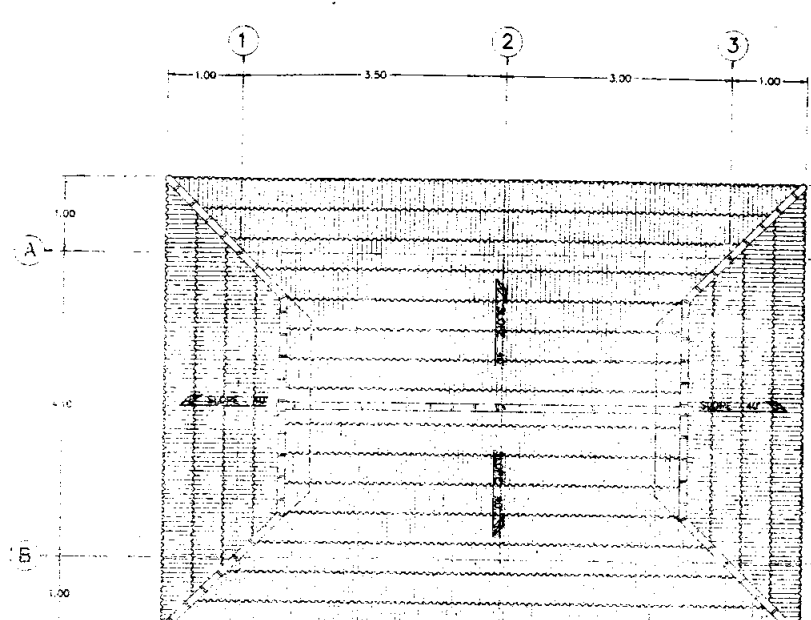
อนุมัติ	สมชาย วัฒนศิริ
เห็นชอบ	สมชาย วัฒนศิริ
อนุมัติ	สมชาย วัฒนศิริ
วันที่	วันที่ 5/6
ปรับปรุงครั้งที่	วันที่
ปรับปรุงครั้งที่	วันที่



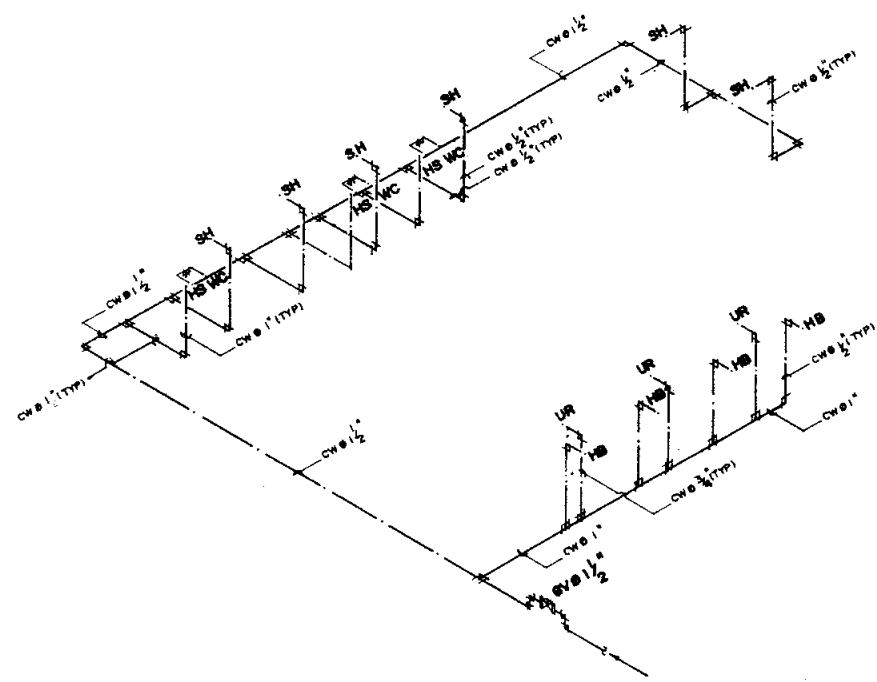
แปลนห้องน้ำชาย 1:50



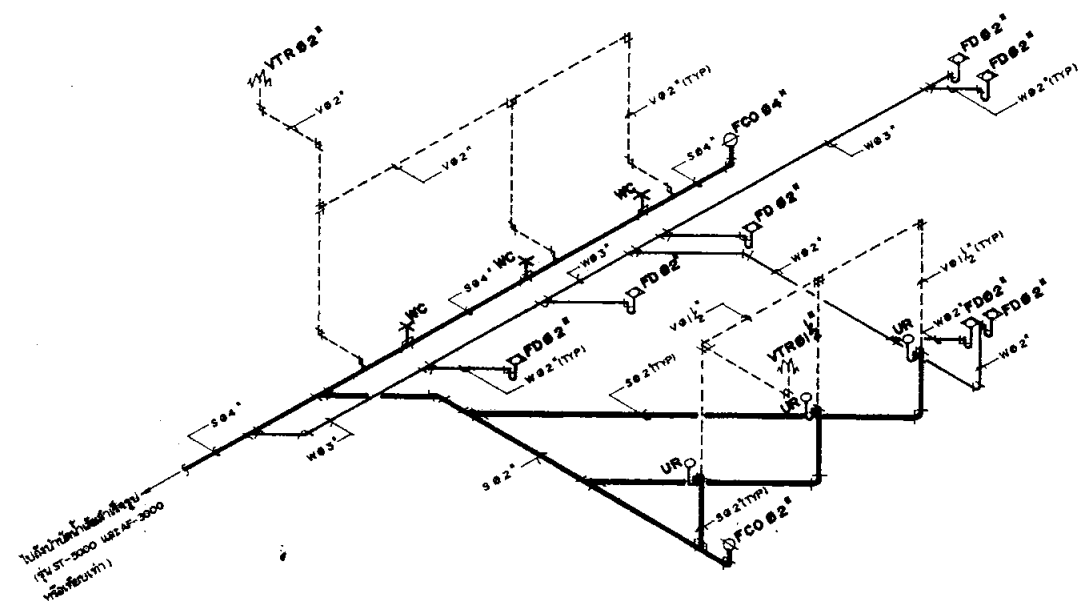
แปลนห้องน้ำชาย 1:50



แปลนหลังคา 1:50

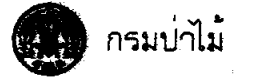


ISOMETRIC DIAGRAM OF COLD WATER SUPPLY PIPE สำหรับห้องน้ำชาย NOT TO SCALE



ISOMETRIC DIAGRAM OF SOIL, WASTE AND VENT PIPE สำหรับห้องน้ำชาย NOT TO SCALE

Handwritten signatures and notes in Thai script.



กรมป่าไม้

กระทรวงเกษตรและสหกรณ์
โครงการฟื้นฟู
อนุรักษ์และปรับปรุงแหล่งท่องเที่ยว
ในพื้นที่อุทยานแห่งชาติ

แบบแปลน อาคารห้องน้ำ (แปลนห้องน้ำ)

PLAN AND ISOMETRIC OF SANITARY PIPING

แบบแปลน ST-03-06

SO บริษัท สยาม สานิตภัณฑ์ จำกัด
เลขที่ ๑๑๑ ถนนวิภาวดีรังสิต แขวงสามยุค
อำเภอเมือง จังหวัดนนทบุรี

สถาปนิก	วิศวกร	สถาปนิก	ช่างเขียน
วิภาวดี	วิภาวดี	วิภาวดี	วิภาวดี
วิภาวดี	วิภาวดี	วิภาวดี	วิภาวดี
วิภาวดี	วิภาวดี	วิภาวดี	วิภาวดี
วิภาวดี	วิภาวดี	วิภาวดี	วิภาวดี
วิภาวดี	วิภาวดี	วิภาวดี	วิภาวดี

หน้าแปลน

หน้าแปลน

หน้าแปลน

หน้าแปลน

หน้าแปลน

หน้าแปลน

หน้าแปลน

หน้าแปลน

หน้าแปลน

หน้าแปลน

หน้าแปลน

