

แบบอาคารบ้านพัก 2 ห้องนอน (แบบที่ 2)

ออกแบบโดย

ฝ่ายสำรวจพัฒนา

ส่วนพัฒนาอุทยานแห่งชาติ

สำนักอุทยานแห่งชาติ

กรมอุทยานแห่งชาติ สัตว์ป่า และพันธุ์พืช



ส่วนมาตรฐานและเทคนิคด้านวิศวกรรม
สำนักฟื้นฟูและพัฒนาพื้นที่อนุรักษ์
กรมอุทยานแห่งชาติ สัตว์ป่า และพันธุ์พืช
ENGINEERING STANDARD AND
TECHNIQUES DIVISION
PROTECTED AREA REHABILITATION AND
DEVELOPMENT OFFICE
NATIONAL PARK, WILDLIFE
AND PLANT CONSERVATION DEPARTMENT

โทร. 0-2561-4292-3 ต่อ 742
โทรสาร. 0-2561-4805

แบบ
อาคารบ้านพัก 2 ห้องนอน (แบบที่ 2)

เขียนแบบ
(นายหยุด ใสคติสุพร ภสธ. 6165)

สถาปนิก
(Signature)
(นายหยุด ใสคติสุพร ภสธ. 6165)

ตรวจ
(Signature)
(นายวีโรจน์ คำน้อย ภสธ. 43593)

วิศวกรโยธา
(Signature)
(นายสุเทพ ศรีจันทน์)

วิศวกรไฟฟ้า
(Signature)
วิศวกรโยธาชำนาญการ

หัวหน้าฝ่ายสำรวจพัฒนา
(Signature)
(นายเรืองศักดิ์ ทีระสุข)

หัวหน้าฝ่ายมาตรฐานวิศวกรรม
(Signature)
(นายประจักษ์ แสนมุนินทร์)

เห็นชอบ
(Signature)
ผู้อำนวยการส่วนพัฒนาอุทยานแห่งชาติ

เห็นชอบ
(Signature)
ผู้อำนวยการส่วนมาตรฐานและเทคนิคด้านวิศวกรรม

อนุมัติ
(Signature)
(นายประจักษ์ ห่อสุวรรณศิริ)
ผู้อำนวยการสำนักฟื้นฟูและพัฒนาพื้นที่อนุรักษ์
ปฏิบัติราชการแทน
อธิบดีกรมอุทยานแห่งชาติ สัตว์ป่า และพันธุ์พืช

แบบแสดง
ฉากรับแบบ

แผ่นที่ A - 01 01

วันที่ 24 ต.ค. 2549 29

ฉากรับแบบ

DWG. NO.	TITLE	DWG. NO.	TITLE	DWG. NO.	TITLE	NO.	TITLE
	แบบสถาปัตย์กรรม		แบบวิศวกรรมโครงสร้าง		แบบไฟฟ้า		แบบภูมิสถาปัตย์
A-01	ฉากรับแบบ	S-01	ผังเสา คาน ฐานราก	E-01	ผังไฟฟ้าแรงต่ำ ไฟฟ้ากำลัง	SN-01	ผังระบบภูมิสถาปัตย์
A-02	รายการวัสดุก่อสร้าง, SYMBOLS & LEGEND	S-02	ผังเสา คาน พื้น อาคาร			SN-02	แบบขยายผังบ้านพักเดี่ยวสำเร็จรูป
A-03	รายการประกอบแบบก่อสร้างที่ 1	S-03	ผังโครงสร้างหลังคา			SN-03	แบบขยายบ่อกรอง อนุชนิม
A-04	รายการประกอบแบบก่อสร้างที่ 2	S-04	แบบขยาย ฐานราก เสา คาน			SN-04	ผังขยายบ่อค้ำไซม่อน บ่อพักน้ำ
A-05	รายการประกอบแบบก่อสร้างที่ 3	S-05	แบบขยาย คาน พื้น บันได				
A-06	แปลนพื้นอาคาร						
A-07	ผังหลังคา						
A-08	รูปด้าน ①						
A-09	รูปด้าน ②						
A-10	รูปด้าน ③						
A-11	รูปด้าน ④						
A-12	รูปตัด ①-①						
A-13	รูปตัด ②-②						
A-14	แบบขยายบันได และจากระเบียง						
A-15	แบบขยายผนัง และการเชื่อมหัวเสา						
A-16	รายการประกอบแบบภูมิสถาปัตย์						
A-17	แบบขยายระยะการติดตั้งสุขภัณฑ์						
A-18	แบบขยายห้องน้ำ						
A-19	แบบขยายประตู-หน้าต่าง						

NO.	TITLE	NO.	TITLE
	แบบภูมิสถาปัตย์		วิศวกรโยธา
			วิศวกรไฟฟ้า
			ตรวจ
			หัวหน้าฝ่ายมาตรฐานวิศวกรรม
			ตรวจ
			หัวหน้าฝ่ายเทคนิควิศวกรรม
			ตรวจ
			ผู้อำนวยการส่วนมาตรฐานและเทคนิคด้านวิศวกรรม
			อนุมัติ

NO.	TITLE
	แบบสถาปัตยกรรมประกอบอาคาร



ส่วนมาตรฐานและเทคนิคด้านวิศวกรรม
สำนักฟื้นฟูและพัฒนาพื้นที่อนุรักษ์
กรมอุทยานแห่งชาติ สัตว์ป่า และพันธุ์พืช
ENGINEERING STANDARD AND
TECHNIQUES DIVISION
PROTECTED AREA REHABILITATION AND
DEVELOPMENT OFFICE
NATIONAL PARK, WILDLIFE
AND PLANT CONSERVATION DEPARTMENT

โทร. 0-2561-4292-3 ต่อ 742
โทรสาร. 0-2561-4805

แบบ
อาคารบันทึก 2 ห้องนอน (แบบที่ 2)

เขียนแบบ
(นายทศูติ ไสคติสุพร ภสธ. 6165)

สถาปนิก
(นายทศูติ ไสคติสุพร ภสธ. 6165)

ตรวจ

วิศวกรโยธา
(นายวิโรจน์ คำน้อย ภช. 43593)

ตรวจ
(นายศุภมิตร ศรีจันทร์)

วิศวกรไฟฟ้า วิศวกรโยธา ชำนาญการ

หัวหน้าฝ่ายสำรวจพัฒนา
(นายเรืองศักดิ์ ทัศนะสุข)

หัวหน้าฝ่ายมาตรฐานวิศวกรรม
(นายปานชัย แสนบุญจันทร์)

เห็นชอบ
(นายสมชาย บุตรขุนทอง)
ผู้อำนวยการส่วนพัฒนาอุทยานแห่งชาติ

เห็นชอบ
(นายประยุทธ์ พวงจิตร)
ผู้อำนวยการส่วนมาตรฐานและเทคนิคด้านวิศวกรรม

อนุมัติ
(นายประยุทธ์ หล่อสุวรรณศิริ)
ผู้อำนวยการสำนักฟื้นฟูและพัฒนาพื้นที่อนุรักษ์
ปฏิบัติราชการแทน
อธิบดีกรมอุทยานแห่งชาติ สัตว์ป่า และพันธุ์พืช

แบบแสดง
ตารางรายการวัสดุ , วัสดุลักษณะประกอบ

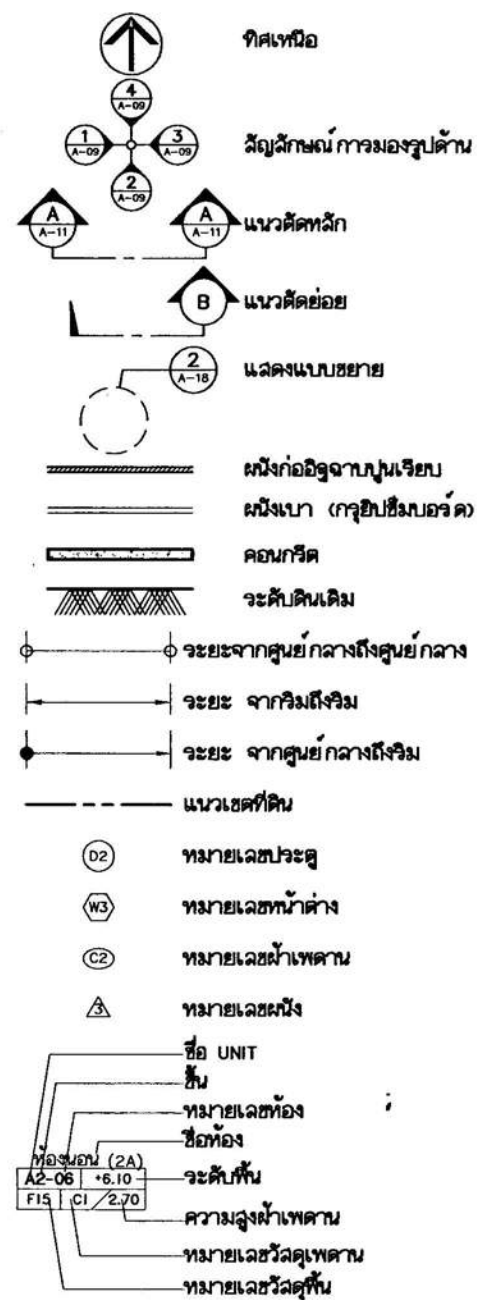
แผ่นที่ A - 02 02
วันที่ 24 ต.ค. 2549 29

หมายเหตุ

ผู้รับเหมาต้องปฏิบัติตามข้อกำหนดและเงื่อนไขของแบบ
สำนักฟื้นฟูและพัฒนาพื้นที่อนุรักษ์
กรมอุทยานแห่งชาติ สัตว์ป่า และพันธุ์พืช
โทร. 02-561-4292-3 ต่อ 742 โทรสาร. 02-561-4805
ตรวจ รับรอง อนุมัติ แบบรายการวัสดุ

นายช่างโยธา ๑๖๖๘
สถาปนิก ๑๖๖๘
วิศวกรโยธา ๑๖๖๘
วิศวกรไฟฟ้า ๑๖๖๘
ตรวจ
หัวหน้าฝ่ายสำรวจพัฒนา วิศวกร
ตรวจ
หัวหน้าฝ่ายเทคนิควิศวกรรม
ผู้อนุญาต
ผู้อำนวยการสำนักฟื้นฟูและพัฒนาพื้นที่อนุรักษ์
ปฏิบัติราชการแทน
อธิบดีกรมอุทยานแห่งชาติ สัตว์ป่า และพันธุ์พืช
วันที่ เดือน พ.ศ.

SYMBOLS & LEGEND



รายการวัสดุก่อสร้าง

รายการวัสดุ

รายการวัสดุพื้น

- FD พื้น คอนกรีตเรียบ
- FD พื้น คอนกรีตผิวขัดมัน
- FD พื้น ค.ด.ล. ปูกระเบื้อง ๘"๘" ของ คัมพนา, COTTO AMERICAN STANDARD หรือเทียบเท่า
- FD พื้น ค.ด.ล. ผนังภายในปูกระเบื้อง ๘"๘" กั้นผิว ของ คัมพนา, COTTO AMERICAN STANDARD หรือเทียบเท่า
- FD พื้น ค.ด.ล. ปูกระเบื้อง ขนาด 4"๔" ชนิดมันมันแดง

รายการวัสดุบัวเชิงผนัง

- BU1 บัวเชิงผนังไม้เนื้อแข็ง 1/2" x 4" ฟ้าสี
- BU2 บัวเชิงผนังทาสีน้ำมัน สูง 0.10 ม.

รายการวัสดุผนัง

- WA1 ผนังจากปูนเรียบ ทาสี
- WA2 ผนังปูกระเบื้องเซรามิค 8x8 นิ้ว
- WA3 ผนังปูนฉาบเรียบ 0.08x0.15x 305
- WA4 ผนังก่ออิฐประสาน ขนาด 0.10x0.20x0.10

รายการวัสดุฝ้าเพดาน

- MD1 ฝ้า ฝ้าจากปูนเรียบทาสี
 - MD2 ฝ้า ฝ้าจากอิฐหรือเยนเทา ทน 6 มม. ขนาด 0.60 - 0.60 ฟ้าสี
 - MD3 ฝ้าระแนงไม้เทียม ขนาด 3 ทน 8 มม. ฟ้าสี ของตราช้าง หรือเทียบเท่า
- โครงสร้างหลังคาใช้ระบบ โครง 24 x 0.40x1.20

รายการประกอบแบบก่อสร้างทั่วไป 1

1. บททั่วไป

- 1.1 การวัดระยะห่างระหว่างโครงสร้างโดยทั่วไป ให้ถือจากศูนย์กลางถึงศูนย์กลาง สำหรับระยะอื่นให้ถือตามแบบแสดง แต่ถ้าปรากฏว่าตัวเลขใดขัดแย้งกัน ให้ผู้รับจ้างติดต่อปรึกษาสถาปนิกผู้ออกแบบ เพื่อทำการแก้ไข ก่อนดำเนินการก่อสร้างต่อไป
- 1.2 ผู้รับจ้างจะต้องดูแบบและรายการให้ละเอียดถี่ถ้วน และเข้าใจแบบโดยตลอด หากไม่เข้าใจ หรือมีข้อขัดแย้งใดๆ เกิดขึ้นไม่ว่าในแบบหรือรายการ ให้ผู้รับจ้างติดต่อสอบถามจากสถาปนิกผู้ออกแบบเพื่อจะได้ชี้แจงให้ทราบ หรือแก้ไขข้อขัดแย้งนั้นๆ ต่อไป

2. งานปิกผัง-ทำระดับ

- 2.1 การปรับระดับพื้น ผู้รับจ้างเป็นผู้ดำเนินการ โดยต้องทำการตัดต้นไม้ ขุดตอ ถางหญ้าที่มีอยู่ในบริเวณที่จะก่อสร้างอาคาร และขนออกไปให้หมด
- 2.2 การปิกผัง ผู้รับจ้างเป็นผู้รับผิดชอบในการวางผังอาคารให้ถูกต้องตามแบบแปลน และข้อกำหนดของเจ้าของงาน และต้องให้เจ้าของงานตรวจสอบก่อนลงมือทำงานในขั้นต่อไป
- 2.3 ผู้รับจ้างจะต้องทำการปิกผัง และถ่ายระดับอาคารให้ถูกต้องตามแบบ หากมีเหตุขัดข้องไม่ว่ากรณีใด เช่น กรณีเนื่องจาก สถานที่จริงไม่ตรงตามแบบ ให้แจ้งสถาปนิกเพื่อทำการแก้ไข
- 2.4 การกำหนดระดับให้ถือระดับ + 0.00 ม. เป็นระดับดินถมที่ปรับระดับแล้ว หากมีข้อขัดแย้ง ให้ถือค่าชี้แจงของคณะกรรมการชี้สถานที่ซึ่งกำหนดให้วันซึ่งสถานที่เป็นข้อยุติ
- 2.5 ระดับพื้นของอาคารให้มีความสูงจากระดับ + 0.00 ม. ตามรายละเอียดที่กำหนดเป็นตัวเลขในแบบ (หากมีการเปลี่ยนแปลงระดับพื้นเพื่อความเหมาะสมกับสภาพพื้นที่ ต้องได้รับความเห็นชอบจากเจ้าของงาน)
- 2.6 ผู้รับจ้างต้องระวังรักษา สนาม ต้นไม้ ถนน อาคาร และสิ่งก่อสร้างใกล้เคียงบริเวณก่อสร้างรวมทั้งซ่อมแซมส่วนที่เสียหายอันเกิดจากการก่อสร้าง ให้มีสภาพดั้งเดิม ผู้รับจ้างมีหน้าที่จะต้องปรับดินที่บริเวณหน้าอาคาร และเก็บวัสดุที่รื้อจัดกองให้เรียบร้อย และปรับบริเวณรอบอาคารให้ถูกต้องตามแบบแปลน ผังบริเวณ พร้อมทั้งเก็บวัสดุและสิ่งอื่นๆ ให้เรียบร้อย ก่อนส่งมอบงาน

3. งานคอนกรีต

- 3.1 คอนกรีตให้ใช้อัตราส่วน 1:2:4: โดยปริมาณทรายใช้ทรายสะอาดปราศจากเปลือกหอย ซากสัตว์ ดิน หรือสิ่งอื่นใด ซึ่งเป็นอันตรายต่อการรับน้ำหนักของคอนกรีต น้ำจะต้องสะอาดปราศจากกรด หรือด่าง ห้ามนำน้ำจากลำคลอง, บ่อน้ำท่วมขังมาใช้ ในการผสมหรือการบ่มคอนกรีต หินต้องเป็นหินจากโรงงานไม่หิน ซึ่งกำหนดให้หินดังนี้ หินที่ใช้ในงาน เสา, คาน ให้ใช้หิน 3/4" - 1 1/2" หินที่ใช้ในงานพื้นให้ใช้หิน 3/4" - 1" ขนาดของหินหรือทรายให้วัดโดยร่อนผ่านตะแกรง และจะต้องมีความแหลมคมสามารถให้คอนกรีตเกาะยึดได้ดี
- 3.2 การเทคอนกรีตทุกครั้งอนุญาตให้เทคอนกรีตได้เฉพาะเวลาบ่ายหรือเย็นหรือเฉพาะสภาพที่ไม่ร้อนจัดเท่านั้น และก่อนการเทคอนกรีตทุกครั้ง จะต้องแจ้งให้ผู้ควบคุมงานทราบล่วงหน้า ทั้งนี้เพื่อตรวจสอบแบบโครงสร้าง เหล็กเสริมจนเป็นที่เรียบร้อย จึงทำการเทคอนกรีตต่อไป การทำต้องมีการกระทุ้งเพื่อให้คอนกรีตรวมตัวกันได้ดีหลังจากถอดแบบแล้ว ถ้าเกิดมีโพรงในเนื้อคอนกรีต ซึ่งวิศวกรพิจารณาแล้วเห็นเป็นอันตรายต่อการรับน้ำหนัก ผู้รับจ้างจะต้องทำการทุบและเทใหม่ ตามคำแนะนำของวิศวกรโดยไม่มีข้อขัดแย้งใดๆ เมื่อทำการถอดแบบแล้ว จะต้องมีการบ่มคอนกรีต ด้วยวิธีที่ถูกต้อง
- 3.3 การบ่มคอนกรีต เสา คาน ให้ใช้กระสอบป่าน หุ้มให้ทั่วแล้วรดน้ำให้ชุ่มตลอดเวลา การบ่มส่วนที่เป็นพื้นคอนกรีต ให้ใช้ดินเหนียวกันขอบโดยรอบแล้วขังน้ำทิ้งไว้ 5 วัน ในระหว่างการบ่มคอนกรีต ห้ามมิให้น้ำหนักใดๆ มากดทับเด็ดขาด ค่าแรงอัดประลัยคอนกรีตจะต้องไม่น้อยกว่า 240 กก./ตร.ซม. CUBE TEST 15 x 15 x 15cm. ที่อายุ 28 วัน ไม้แบบข้างเสา คาน จะถอดหลังจากเทคอนกรีตแล้ว 24 ชม. ส่วนไม้แบบรับท้องคาน ท้องพื้น ทุกกระยะไม่เกิน 2 เมตร จะถอดแบบได้หลังจากเทคอนกรีตแล้ว 14 วัน

- 3.4 งานคอนกรีตและปูนทั้งหมด เมื่อถอดแบบแล้ว ผิวคอนกรีตจะต้องได้ตั้งฉาก และได้ระดับ ในทางราบส่วนของเสาหรือคานตอนใดที่ต้องฝังเหล็กหรือนอตจะต้องจัดวางหรือฝังให้ถูกต้องตามตำแหน่งก่อนเทคอนกรีต ไม้แบบส่วนที่ต่อกันจะต้องจัดวางให้ถูกต้องต่อเนื่องก่อนเทคอนกรีต
- 3.4 คอนกรีตก่อสร้างต้องมีกำลังอัดประลัยไม่น้อยกว่า 210 กก./ซม. ที่อายุ 28 วัน โดยวิธี CYLINDER TEST เหล็กเส้นกลม ใช้ชนิด SR 24 เหล็กข้ออ้อยใช้ชนิด SD 30 ปูนซีเมนต์โครงสร้าง ใช้ Portland Cement ประเภท 1 (ธรรมดา) ในพื้นที่ทั่วไป ยกเว้นการก่อสร้างในพื้นที่ที่มีผลกระทบจากซัลเฟตและหรือดินมีความเป็นด่างสูง ให้ใช้ Portland Cement ประเภท 5 (ทนต่อซัลเฟต)

4. งานก่อ

- 4.1 ปูนก่อให้ใช้อัตราส่วน ปูนซีเมนต์/ปูนขาว/ทรายหยาบ เท่ากับ 1:1:6 หรือ 1:2:6
- 4.2 งานก่ออิฐมุมอณูครึ่งแผ่น/ชั้น จะต้องได้แนวตั้งหน้าบล็อกจากเสมอกัน

5. งานปูนฉาบ

- ปูนฉาบใช้อัตราส่วนดังนี้
- 5.1 ผงงคอนกรีตหรืองานรองพื้นให้ใช้ ซีเมนต์/ปูนขาว/ทรายละเอียด 1:1:3
- 5.2 ฉาบผนังแต่งผิวชั้นนอกทั่วไป ใช้ ปูนซีเมนต์/ปูนขาว/ทรายละเอียด 1:2:6
- 5.3 งานปั้นบัวหรืองานต้องการมีมือประดับใช้อัตราส่วน 1:1:3

6. งานฐานราก

- 6.1 ฐานรากเป็นฐานราก ค.ส.ล. ขนาดระยะให้ดูแบบโครงสร้างเพิ่มเติมเป็นเข็มอัดแรง ขนาด แบบ ชนิด ต้องถือตามแบบวิศวกรรม
- 6.2 โครงสร้าง ต้องเป็นเข็มที่อยู่ในสภาพดี ก่อนและหลังการติดตั้งทุกครั้ง จะต้องได้รับอนุญาตจากผู้ควบคุมงาน เป็นลายลักษณ์อักษร
- 6.3 การตอกเข็มสามารถให้มีการเยื้องศูนย์กลางไม่เกิน 0.05 ม. ก่อนทำการเทคอนกรีตฐานราก
- 6.4 ถ้ามีน้ำขังกันหลุมให้สูบน้ำออกให้หมด แล้วจึงทำงานต่อไป

7. งานหลังคา

- 7.1 หลังคาให้มุงด้วยกระเบื้องลอนคู่ สีน้ำตาล
- 7.2 ครอบสันหลังคา ครอบข้าง หรือส่วนของหลังคาให้ใช้กระเบื้องชนิดเดียวกับหลังคา หรือเทียบเท่า

8. งานพื้น

- 8.1 พื้นโดยทั่วไปเป็นพื้น ค.ส.ล. หล่อทับที่ ให้ผสมน้ำยากันซึมในเนื้อคอนกรีต
- 8.2 พื้นผิวอาคารทั้งหมดให้ใช้วัสดุซึ่งระบุไว้ในรายการพื้น หรือที่ระบุไว้ในแบบ

9. งานผนัง

- 9.1 ผนังโดยทั่วไปก่ออิฐมุมอณูครึ่งแผ่นฉาบเรียบ ทาสีน้ำพลาสติก นอกจากระบุผนังเป็นอย่างอื่น ซึ่งจะได้ดูตามกำหนดสัญลักษณ์ในแบบ
- 9.2 ผนังที่สูงเกิน 2.00 ม.หรือยาวเกิน 3.00 ม. หรือทุกช่วงผนังที่หักมุม หรือจะต้องยึดกับวงกบหรือยึดกับส่วนใดให้ทำการหล่อเอ็น ค.ส.ล. ขนาดเท่าความหนาของผนัง โดยเสริมเหล็ก Ø 6 มม. 2 เส้น เหล็กปลอก Ø 6 มม. ระยะห่าง 20 ซม. การก่อชนคาน เสา หรือเอ็น ค.ส.ล. ต้องเสียบเหล็ก Ø 6 มม. ไว้ทุกระยะห่าง 30 ซม. โดยยื่นออกมา 25 ซม. และฝังอยู่ในเสาและคาน 10 ซม. เป็นอย่างน้อย เพื่อยึดผนังกับโครงสร้าง ผนังจะต้องเรียบได้แนวและไม่เป็นคลื่นมองเห็นไม่เรียบร้อย การก่อชนมุม การเว้นช่องสำหรับติดตั้งประตูหน้าต่าง และทุกระยะเกิน 2 เมตร ให้เสริมเอ็นเสาและคาน ค.ส.ล. เสมอ

กรมโยธาธิการและผังเมือง
สำนักงานพัฒนาพื้นที่อนุรักษ์
กรมอุทยานแห่งชาติ สัตว์ป่า และพันธุ์พืช
ENGINEERING STANDARD AND
TECHNIQUES DIVISION
PROTECTED AREA REHABILITATION AND
DEVELOPMENT OFFICE
NATIONAL PARK, WILDLIFE
AND PLANT CONSERVATION DEPARTMENT

โทร. 0-2561-4292-3 ต่อ 742
โทรสาร. 0-2561-4805

แบบ
อาคารบ้านพัก 2 ห้องนอน (แบบที่ 2)

เขียนแบบ
(นายชุตติ ใสดีสุพร ภ.ศ. 6165)

สถาปนิก
(นายชุตติ ใสดีสุพร ภ.ศ. 6165)

ตรวจ
วิศวกรโยธา
(นายวิชาญ คำน้อย ภ.ศ. 43593)

ตรวจ
(นายศุภมิตร ศรีจันทร์)

วิศวกรไฟฟ้า
วิศวกรโยธา ชำนาญการ

หัวหน้าฝ่ายสำรวจพัฒนา
(นายเรืองศักดิ์ ทิมะสุข)

หัวหน้าฝ่ายมาตรฐานวิศวกรรม
(นายปานิช งามนรินทร์)

เห็นชอบ
(นายสมชาย บุตรขุนทอง)
ผู้อำนวยการส่วนพัฒนาอุทยานแห่งชาติ

เห็นชอบ
(นายณัฐศักดิ์ พวงจตุรงค์)
ผู้อำนวยการส่วนมาตรฐานและเทคนิคด้านวิศวกรรม

อนุมัติ
(นายประยุทธ หล่อสุวรรณศิริ)
ผู้อำนวยการสำนักฟื้นฟูและพัฒนาพื้นที่อนุรักษ์
ปฏิบัติราชการแทน
อธิบดีกรมอุทยานแห่งชาติ สัตว์ป่า และพันธุ์พืช

วันที่ เดือน พ.ศ.

แบบแสดง
รายการประกอบแบบ 1

แผ่นที่	A - 03	03
วันที่	24 ต.ค. 2549	29

รายการประกอบแบบก่อสร้างทั่วไป 2

10. งานกระเบื้องผนัง และกระเบื้องพื้น

- 10.1 ผนังส่วนที่ต้องบุกระเบื้อง ให้บุกระเบื้องชนิด และประเภทที่ระบุไว้ในรายการผนัง โดยที่การบุกระเบื้องต้องให้รอยต่อในแนวตั้ง และแนวฉาก เป็นระเบียบเสมอกัน ความสูงตามที่ได้กำหนดไว้ในแบบ
- 10.2 พื้นปูกระเบื้อง ให้ปูตามชนิด และประเภทตามรายการพื้น การปูกระเบื้องต้องให้แนวรอยต่อช่องกระเบื้องเป็นระเบียบเสมอกัน

11. งานฝ้าเพดาน

- 11.1 ฝ้าเพดานในส่วนต่างๆ ของอาคารให้ทำตามที่ระบุไว้ในแบบ
ฝ้าชายคา ใช้ไม้เนื้อแข็งหรือไม้เทียมสำเร็จรูปแล้วแต่ความเหมาะสม ภายในกรุ้งกันแมลง ตามที่ระบุในแบบ
- 11.2 โครงคร่าวฝ้าในส่วนที่เป็นไม้ให้ทำด้วยไม้ยกเว้นปลวกให้ทั่ว โครงคร่าวใช้ไม้เนื้อแข็ง หรือโครงคร่าวเหล็กอาบสังกะสี

12. งานวงกบ

- 12.1 อุปกรณ์ที่ใช้กับประตู-หน้าต่าง ให้ดูในแบบและรายการ ก่อนทำการติดตั้ง วงกบที่ประกอบเป็นโครงเรียบร้อยแล้วให้ทำด้วยสีรองพื้นไม้ 1 ครั้ง ให้ทั่วเพื่อกันน้ำซึมเข้าสู่เนื้อไม้
- 12.2 วงกบที่ยึดกับเสา, เสาเอ็น, ทับหลังหรือส่วนอื่น ให้ยึดด้วยนอตแล้วปิดซ่อนในเนื้อไม้วงกบให้เรียบร้อย

13. งานบัวเชิงผนัง - บัวเชิงเพดาน

- 13.1 ภายในอาคาร ใช้บัวเชิงผนังไม้เนื้อแข็งสูง 5 นิ้ว
- 13.2 บัวฝ้าเพดาน ไม้เนื้อแข็งเข้ามุม สีโอ๊ค

14. งานประตู - หน้าต่าง

- 14.1 ระบายละเอียด ในแบบขยายประตู-หน้าต่าง

15. งานกระจก

- 15.1 กระจกที่ใช้ต้องไม่เป็นคลื่น ลอน ความหนาโดยทั่วไป 5 มม. หรือขนาดตามที่ระบุกำหนดในแบบขยาย

16. บันได

- 16.1 บันได ค.ส.ล. ดูแบบขยาย

17. งานสุขภัณฑ์

- 17.1 สุขภัณฑ์ การติดตั้งตามกรรมวิธีของผู้ผลิต และจะต้องใช้งานได้ดี
ซึ่งจะตรวจสอบการใช้งานต่อหน้าคณะกรรมการ

หมายเหตุ

- ผู้ที่ทำการก่อสร้างตามรูปแบบ และรายการประกอบแบบและแบบการก่อสร้าง ตลอดจนแบบต่อเนื่อง คำชี้แจงประกอบแบบในวันขึ้นสถานที่ และสัญญาประกอบแบบทุกประการ ด้วยความปราณีต เรียบร้อยที่รูปแบบ และรายการที่ไม่ได้ระบุเป็นอย่างใดอย่างหนึ่ง หรือแบบไม่ชัดเจน แต่ในการก่อสร้างจำเป็นต้องทำเพื่อความแข็งแรงมั่นคงของอาคาร ผู้รับจ้างจะต้องทำการก่อสร้างเพิ่มเติมโดยไม่คิดราคาเพิ่มเติมแต่อย่างใด หากรูปแบบ และรายการขัดแย้งกันจะต้องเสนอให้คณะกรรมการตรวจการจ้าง สถาปนิก วิศวกรผู้ออกแบบ พิจารณา เพื่อวินิจฉัยชี้ขาด ตามความเหมาะสม ตามหลักวิชาช่างเป็นเกณฑ์ วัสดุ และอุปกรณ์ใดมีคุณภาพดีกว่าที่กำหนดในแบบสามารถนำมาใช้แทนกันได้ แต่ต้องให้คณะกรรมการตรวจการจ้าง พิจารณาเห็นชอบก่อน จึงนำไปใช้ได้
- ในการนำแบบไปใช้ ต้องได้รับความเห็นชอบจาก สำนักฟื้นฟูและพัฒนาพื้นที่อนุรักษ์ หรือ สำนักอุทยานแห่งชาติ เป็นลายลักษณ์อักษรก่อนทุกครั้ง เพื่อความเหมาะสมกับสภาพพื้นที่ ที่ตั้ง

18. งานสี

- 18.1 ก่อนที่จะทำการทาสีส่วนใดส่วนหนึ่งของอาคาร ส่วนนั้นจะต้องปราศจากฝุ่นผงและแห้งสนิท ไม่ให้ทาสีในขณะที่ฝนตกอากาศชื้น
การใช้น้ำพลาสติกให้ทาบนผิวฉาบปูนทั่วไป โดยทาสีรองพื้นปูนใหม่ ๓ ครั้ง ให้ทั่วก่อนที่ จะทาสีจริงหรือสีทับหน้า อย่างน้อย 2 ครั้ง จนสีเรียบ สีภายนอกอาคารให้ทาสีน้ำพลาสติกชนิดทาภายนอก ภายในใช้สีน้ำพลาสติกชนิดทาภายใน โดยต้องผสมน้ำยากันความชื้นและเชื้อราด้วย
สีน้ำมัน ใช้ทาบนผิวไม้ทั่วไป (ยกเว้นกำหนดในแบบเป็นชนิดอื่น ให้ใช้ตามแบบ) เช่น วงกบไม้ เเชิงชายไม้, บัวเชิงผนัง, บัวฝ้าเพดาน, บานประตูไม้ , รวมทั้งกรอบบานหน้าต่างภายนอกภายใน ทาสีรองพื้นไม้ 1 เทียว ทับหน้าด้วยสีน้ำมัน, สีโอ๊คหรือสีย้อมเนื้อไม้ อย่างน้อย ๒ เทียว จนสีเรียบ ส่วนที่เป็นโครงหลังคาเหล็กให้ทาสีกันสนิม 2 ครั้ง หรือเทียบเท่า ให้ทั่วด้วยสีน้ำมันอีก 2 ครั้ง
ในส่วนที่สามารถมองเห็น
น้ำมันวานิช ใช้ทาผิวไม้ในส่วนที่ต้องการแสดงให้เห็นธรรมชาติของไม้
- 18.2 ขั้นตอนการทาสีให้ทำตามข้อกำหนดและมาตรฐานของบริษัทผู้ผลิตสี โดยเคร่งครัด
ผู้อำนวยกรสำนักฟื้นฟูและพัฒนาพื้นที่อนุรักษ์ ปฏิบัติราชการแทน อธิบดีกรมอุทยานแห่งชาติ สัตว์ป่า และพันธุ์พืช

19. งานไฟฟ้า

- 19.1 ให้ผู้รับจ้างทำการติดตั้งระบบวิศวกรรมไฟฟ้าและแสงสว่างภายในอาคาร ตลอดจนภายนอกอาคาร ตามแบบและรายละเอียดในแบบระบบวิศวกรรมไฟฟ้า
การติดตั้งดวงโคมให้ติดตั้งตามแบบผังไฟฟ้า สวิตซ์ติดตั้งสูงจากพื้น 1.20 เมตร เต้ารับติดตั้งสูงจากพื้น 0.45 เมตร สวิตซ์สายเดี่ยว เดินสายซ่อนบนฝ้าและในผนัง ขนาดหน้าตัด 1.50 มม. เต้ารับเดินสายซ่อนบนฝ้าและในผนัง ขนาดหน้าตัด 2.5 มม.
- 19.2 การติดตั้งอุปกรณ์ ขนาดสายไฟฟ้า และการเดินสายไฟฟ้า ให้ยึดถือตามมาตรฐาน การไฟฟ้านครหลวง และให้เดินด้วยความเรียบร้อยและปลอดภัย ผู้รับจ้างจะต้องทำการตรวจสอบ และทดสอบอุปกรณ์ไฟฟ้า และการทำงานทุกอย่าง ต่อหน้าเจ้าของและผู้ควบคุมงาน จนเป็นที่พอใจ แนวการเดินสายในแบบวิศวกรรมไฟฟ้า อาจเปลี่ยนแปลงได้ตามความเห็นชอบของ คณะกรรมการ
- 19.3 ก่อนดำเนินการก่อสร้างให้ผู้รับจ้างเสนอ Shop Drawing การติดตั้ง ระบบทั้งหมด โดยขอความเห็นชอบ จากคณะกรรมการตรวจการจ้าง และวิศวกรไฟฟ้าผู้ออกแบบ

โครงการอนุรักษ์และฟื้นฟูสภาพพื้นที่อนุรักษ์
กรมอุทยานแห่งชาติ สัตว์ป่า และพันธุ์พืช
วิศวกรรมและเทคนิคด้านวิศวกรรม
สำนักฟื้นฟูและพัฒนาพื้นที่อนุรักษ์
กรมอุทยานแห่งชาติ สัตว์ป่า และพันธุ์พืช
ENGINEERING STANDARD AND
TECHNIQUES DIVISION
PROTECTED AREA REHABILITATION AND
DEVELOPMENT OFFICE
NATIONAL PARK, WILDLIFE
AND PLANT CONSERVATION DEPARTMENT
โทร. 0-2561-4292-3 ต่อ 742
โทรสาร. 0-2561-4805
แบบ
อาคารบ้านพัก 2 ห้องนอน (แบบที่ 2)
เขียนแบบ
(นายทฤดี โสทธิสุพร ภสธ. 6165)
สถาปนิก
นายทฤดี โสทธิสุพร
(นายทฤดี โสทธิสุพร ภสธ. 6165)
ตรวจ
โดยนางสาวศรียาภากร วิศวกร
ผู้อำนวยกรสำนักฟื้นฟูและพัฒนาพื้นที่อนุรักษ์
ปฏิบัติราชการแทน
อธิบดีกรมอุทยานแห่งชาติ สัตว์ป่า และพันธุ์พืช
วันที่ เดือน

ส่วนมาตรฐานและเทคนิคด้านวิศวกรรม
สำนักฟื้นฟูและพัฒนาพื้นที่อนุรักษ์
กรมอุทยานแห่งชาติ สัตว์ป่า และพันธุ์พืช
ENGINEERING STANDARD AND
TECHNIQUES DIVISION
PROTECTED AREA REHABILITATION AND
DEVELOPMENT OFFICE
NATIONAL PARK, WILDLIFE
AND PLANT CONSERVATION DEPARTMENT
โทร. 0-2561-4292-3 ต่อ 742
โทรสาร. 0-2561-4805
แบบ
อาคารบ้านพัก 2 ห้องนอน (แบบที่ 2)
เขียนแบบ
(นายทฤดี โสทธิสุพร ภสธ. 6165)
สถาปนิก
นายทฤดี โสทธิสุพร
(นายทฤดี โสทธิสุพร ภสธ. 6165)
ตรวจ
โดยนางสาวศรียาภากร วิศวกร
ผู้อำนวยกรสำนักฟื้นฟูและพัฒนาพื้นที่อนุรักษ์
ปฏิบัติราชการแทน
อธิบดีกรมอุทยานแห่งชาติ สัตว์ป่า และพันธุ์พืช
วันที่ เดือน

วิศวกรโยธา
นายวีโรจน์ คำน้อย ภษ. 43593
ตรวจ
(นายศรียาภากร ศรีจันทร์)
วิศวกรไฟฟ้า
วิศวกรโยธา ชำนาญการ
หัวหน้าฝ่ายสำรวจพัฒนา
ตรวจ
(นายเรืองศักดิ์ ธีระสุข)
หัวหน้าฝ่ายมาตรฐานวิศวกรรม
ตรวจ
(นายปานชัย แผนมุนินทร์)
เห็นชอบ
(นายสมชาย บุตรขุนทอง)
ผู้อำนวยกรส่วนพัฒนาอุทยานแห่งชาติ
เห็นชอบ
(นายณัฐกิตติ พงษ์จิตร)
ผู้อำนวยกรส่วนมาตรฐานและเทคนิคด้านวิศวกรรม
อนุมัติ
(นายประยุทธ หล่อสุวรรณศิริ)
ผู้อำนวยกรสำนักฟื้นฟูและพัฒนาพื้นที่อนุรักษ์
ปฏิบัติราชการแทน
อธิบดีกรมอุทยานแห่งชาติ สัตว์ป่า และพันธุ์พืช
แบบแสดง
รายการประกอบแบบ 2
แผ่นที่ A-04 04
วันที่ 24 ต.ค. 2549 29

รายการประกอบแบบก่อสร้างทั่วไป 3

20. งานสุขาภิบาล - ประปา

- 20.1 ท่อระบายน้ำที่เดินจากท่อระบายน้ำทิ้ง ให้เดินลงสู่บ่อดักไขมัน, บ่อบำบัดน้ำเสีย ทุกจุดโค้งงอหรือหักเลี้ยวของท่อ จะต้องใช้ข้องอหรือข้อต่อทั้งสิ้นห้ามมิให้งอด้วยความร้อนหรือวิธีอื่นโดยเด็ดขาด การเดินท่อที่จำเป็นต้องเดินผ่าน ผนัง พื้น คาน ให้ฝัง SLEEVE เพื่อสะดวกในการเดินท่อ ห้ามมิให้มีการเจาะ ทับ สะกดส่วนต่างๆของอาคารเพื่อการเดินท่อโดยเด็ดขาด
- 20.2 การเดินท่อต่างๆ ต้องเดินให้มีมิติชัดเจนเรียบร้อย ผู้รับจ้างจะต้องตรวจสอบการใช้งานของอุปกรณ์ ส่วนประกอบทุกชนิดจะใช้งานได้ดีต่อหน้ากรรมการ, เจ้าพนักงานไฟฟ้า และผู้ควบคุมงานเป็นที่พอใจ ด้วยการอัดน้ำเข้าเส้นท่อ เพื่อให้แน่ใจว่าไม่มีปัญหาน้ำรั่วจากท่อ และต้องผ่านการตรวจรับงานเป็นลายลักษณ์อักษร ก่อนดำเนินการขั้นตอนต่อไป
- 20.3 การรองรับ-ยึดท่อ ให้ใช้อุปกรณ์ยึดท่อชนิดแขวน และ แบบบังคับให้ท่อตั้งตรงขนานกับผนัง เพื่อให้การติดตั้งท่อแน่นและมั่นคง โดยเลือกอุปกรณ์ยึดให้เหมาะกับท่อ, ลักษณะการใช้งานและโครงสร้างอาคารที่จะทำการยึดอุปกรณ์

ระยะห่างสุดของอุปกรณ์ยึด-รองรับท่อให้เป็นไปตามตาราง ดังนี้

ขนาดท่อ (นิ้ว)	1/2"	1"	1 1/2"	2"	2 1/2"	3"	4"	5"	6"
ระยะห่างมากที่สุด (เมตร)	1.5	2.1	2.75	3.1	3.4	3.7	4.3	4.9	5.2

อุปกรณ์แขวนควรอยู่ใกล้กับข้อต่อหรือข้อต่อเปลี่ยนทิศทางของท่อมากที่สุด

การใช้ท่อภายในอาคารโดยทั่วไป

- ท่อน้ำประปาใช้ท่อน้ำ พี.วี.ซี. หรือท่อเหล็ก Ø 1/2 นิ้ว
 - ท่อส้วมใช้ท่อ พี.วี.ซี. Ø 4 นิ้ว
 - ท่อระบายน้ำทิ้งใช้ท่อ พี.วี.ซี. Ø 2 นิ้ว
 - ท่ออากาศใช้ท่อ พี.วี.ซี. Ø 1 นิ้ว
- ดูรายละเอียดในแบบประปาและสุขาภิบาล

ส่วนมาตรฐานและเทคนิคด้านวิศวกรรม
สำนักฟื้นฟูและพัฒนาพื้นที่อนุรักษ์
กรมอุทยานแห่งชาติ สัตว์ป่า และพันธุ์พืช
ENGINEERING STANDARD AND
TECHNIQUES DIVISION
PROTECTED AREA REHABILITATION AND
DEVELOPMENT OFFICE
NATIONAL PARK, WILDLIFE
AND PLANT CONSERVATION DEPARTMENT

โทร. 0-2561-4292-3 ต่อ 742
โทรสาร. 0-2561-4805

แบบ
อาคารบ้านพัก 2 ห้องนอน (แบบที่ 2)

เขียนแบบ
(นายหุติ สอดิสุพร ภสธ. 6165)

สถาปนิก
(นายหุติ สอดิสุพร ภสธ. 6165)

ตรวจ
ผู้อำนวยการสำนักฟื้นฟูและพัฒนาพื้นที่อนุรักษ์
ปฏิบัติราชการแทน
อธิบดีกรมอุทยานแห่งชาติ สัตว์ป่า และพันธุ์พืช

ส่วนมาตรฐานและเทคนิคด้านวิศวกรรม
สำนักฟื้นฟูและพัฒนาพื้นที่อนุรักษ์
กรมอุทยานแห่งชาติ สัตว์ป่า และพันธุ์พืช
ENGINEERING STANDARD AND
TECHNIQUES DIVISION
PROTECTED AREA REHABILITATION AND
DEVELOPMENT OFFICE
NATIONAL PARK, WILDLIFE
AND PLANT CONSERVATION DEPARTMENT

โทร. 0-2561-4292-3 ต่อ 742
โทรสาร. 0-2561-4805

แบบ
อาคารบ้านพัก 2 ห้องนอน (แบบที่ 2)

เขียนแบบ
(นายหุติ สอดิสุพร ภสธ. 6165)

สถาปนิก
(นายหุติ สอดิสุพร ภสธ. 6165)

ตรวจ
วิศวกรโยธา
(นายวิโรจน์ คำน้อย ภษ. 43593)

ตรวจ
(นายศตพร ศรีจางงค์)

วิศวกรไฟฟ้า
วิศวกรโยธา ชำนาญการ

หัวหน้าฝ่ายสำรวจพัฒนา
(นายเรืองศักดิ์ ทัศนะสุข)

หัวหน้าฝ่ายมาตรฐานวิศวกรรม
(นายปานชัย วัฒนสุนทร)

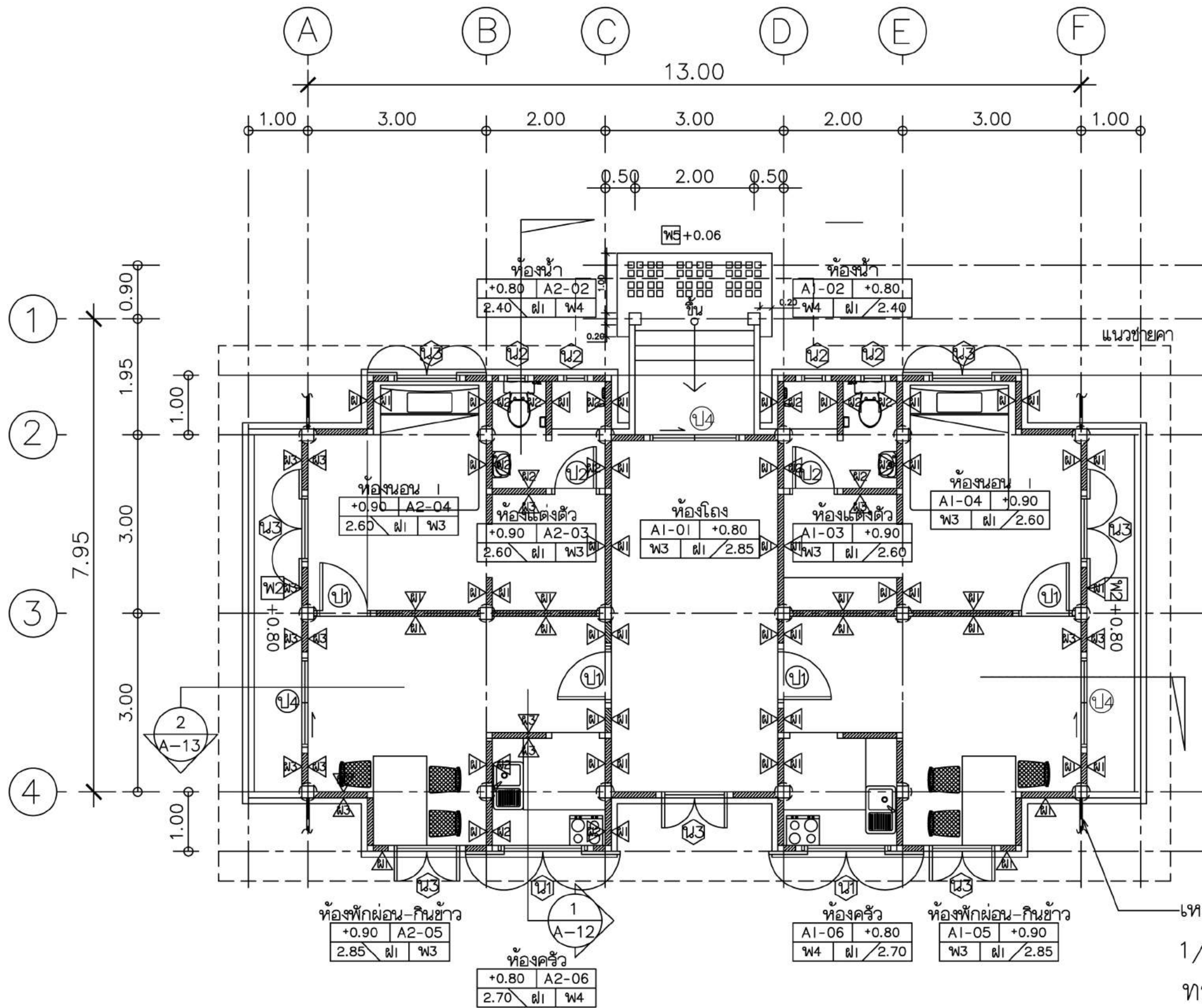
เห็นชอบ
(นายสมชาย บุตรขุนทอง)
ผู้อำนวยการส่วนพัฒนาอุทยานแห่งชาติ

เห็นชอบ
(นายณัฐกิตติ พงษ์จิตร)
ผู้อำนวยการส่วนมาตรฐานและเทคนิคด้านวิศวกรรม

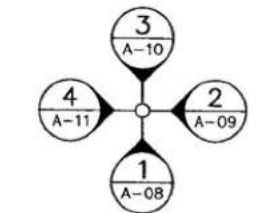
อนุมัติ
(นายประยุทธ์ หล่อสุวรรณศิริ)
ผู้อำนวยการสำนักฟื้นฟูและพัฒนาพื้นที่อนุรักษ์
ปฏิบัติราชการแทน
อธิบดีกรมอุทยานแห่งชาติ สัตว์ป่า และพันธุ์พืช

แบบแสดง
รายการประกอบแบบ 3

แผ่นที่	A - 05	05
วันที่	24 ต.ค. 2549	29



แปลนพื้นอาคาร
 มาตรฐาน
 1:75



ทิศทางกรมที่ดิน

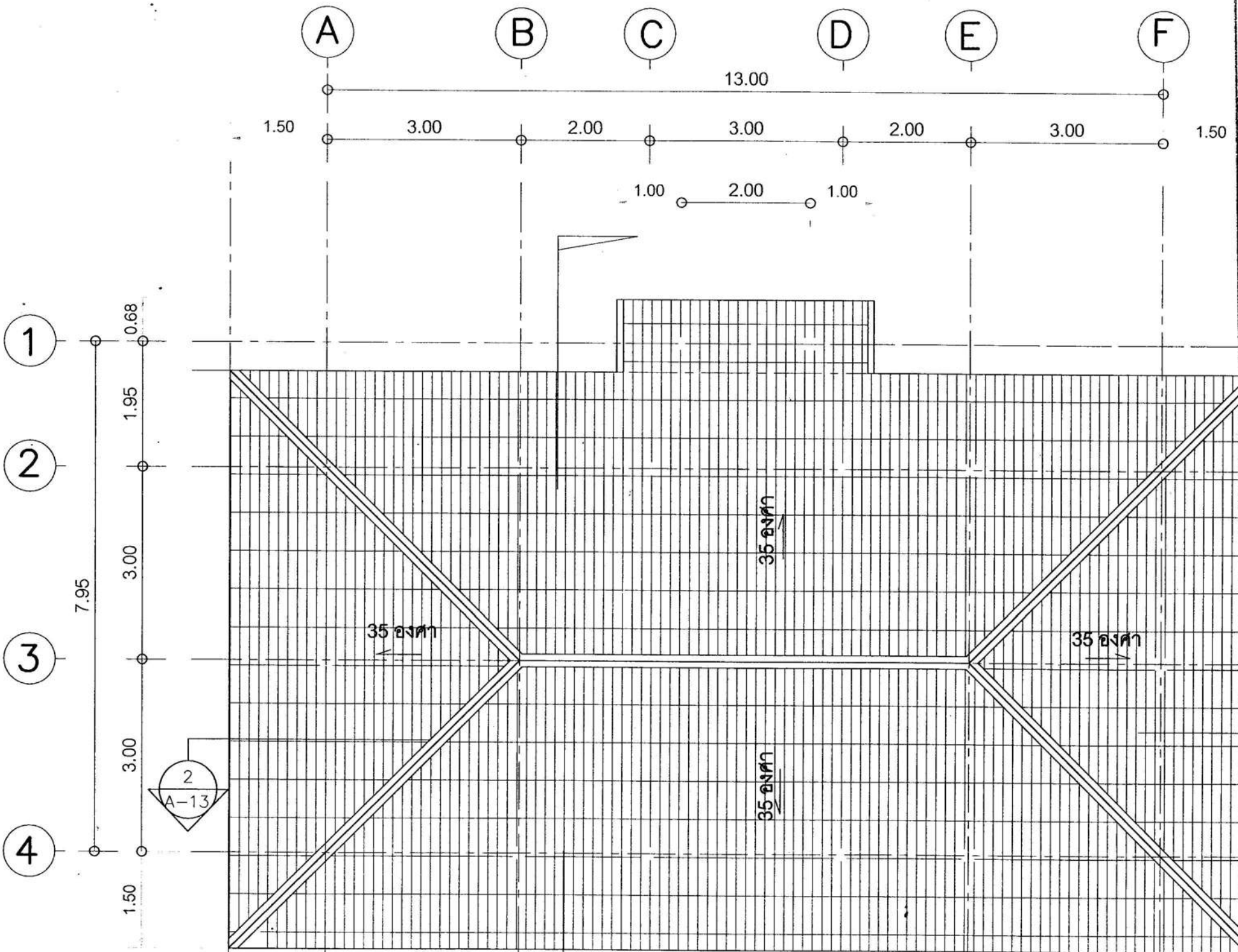
เหล็กค้ำยัน $\varnothing 1$
 1/2" x 3" มม.
 ทาสีกันสนิม

นายช่างโยธา	ศ. 174
สถาปนิก	ศ. 179
วิศวกรโยธา	ศ. 179
วิศวกรไฟฟ้า	ศ. 179
ตรวจ	
หัวหน้าฝ่ายมาตรฐานวิศวกรรม	
หัวหน้าฝ่ายเทคนิควิศวกรรม	
ผู้อำนวยการส่วนมาตรฐานและเทคนิคด้านวิศวกรรม	
อนุมัติ	
ผู้อำนวยการสำนักฟื้นฟูและพัฒนาพื้นที่อนุรักษ์ ปฏิบัติราชการแทน อธิบดีกรมอุทยานแห่งชาติ สัตว์ป่า และพันธุ์พืช	
วันที่	เดือน



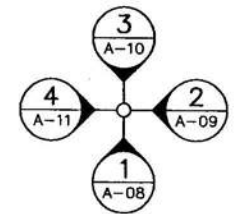
ส่วนมาตรฐานและเทคนิคด้านวิศวกรรม
 สำนักฟื้นฟูและพัฒนาพื้นที่อนุรักษ์
 กรมอุทยานแห่งชาติ สัตว์ป่า และพันธุ์พืช
 ENGINEERING STANDARD AND
 TECHNIQUES DIVISION
 PROTECTED AREA REHABILITATION AND
 DEVELOPMENT OFFICE
 NATIONAL PARK, WILDLIFE
 AND PLANT CONSERVATION DEPARTMENT

โทร. 0-2561-4292-3 ต่อ 742 โทรสาร. 0-2561-4805
แบบ อาคารบ้านพัก 2 ห้องนอน (แบบที่ 2)
เขียนแบบ (นายทศูดี โสคติสุข ภ.ศ. 6165)
สถาปนิก (นายทศูดี โสคติสุข ภ.ศ. 6165)
ตรวจ
วิศวกรโยธา (นายวิโรจน์ คำน้อย ภ.ศ. 43593)
ตรวจ (นายศศพร ศรีจันทร์)
วิศวกรไฟฟ้า วิศวกรโยธา ชำนาญการ
หัวหน้าฝ่ายสำรวจพัฒนา (นายเรืองศักดิ์ ธีระสุข)
หัวหน้าฝ่ายมาตรฐานวิศวกรรม (นายปานชัย แผนมุนินทร์)
เห็นชอบ (นายสมชาย บุตรขุนทอง) ผู้อำนวยการส่วนพัฒนาอุทยานแห่งชาติ
เห็นชอบ (นายณัฐศักดิ์ พวงจิตร) ผู้อำนวยการส่วนมาตรฐานและเทคนิคด้านวิศวกรรม
อนุมัติ (นายประยุทธ หล่อสุวรรณศิริ) ผู้อำนวยการสำนักฟื้นฟูและพัฒนาพื้นที่อนุรักษ์ ปฏิบัติราชการแทน อธิบดีกรมอุทยานแห่งชาติ สัตว์ป่า และพันธุ์พืช
แบบแสดง แปลนพื้นอาคาร
แผ่นที่ A-06 06
วันที่ 24 ต.ค. 2549 29



ผังหลังคา
 มาตรฐาน 1:75

ส่วนมาตรฐานและเทคนิคด้านวิศวกรรม	
สำนักฟื้นฟูและพัฒนาพื้นที่อนุรักษ์	
กรมอุทยานแห่งชาติ สัตว์ป่า และพันธุ์พืช	
โทร. 02-561-4292-3 ต่อ 742 โทรสาร 0-2561-4805	
ตรวจ รับรอง อนุญาต แบบวิศวกรรม	
นางชางโยธา	ตรวจ
สถาปนิก	ตรวจ
วิศวกรโยธา	ตรวจ
วิศวกรไฟฟ้า	ตรวจ
ตรวจ	
หัวหน้าฝ่ายมาตรฐานวิศวกรรม	
ตรวจ	
หัวหน้าฝ่าย วิศวกรรม	
ผู้อำนวยการส่วนมาตรฐานและเทคนิคด้านวิศวกรรม	
อนุญาต	
ผู้อำนวยการสำนักฟื้นฟูและพัฒนาพื้นที่อนุรักษ์	
ปฏิบัติราชการแทน	
อธิบดีกรมอุทยานแห่งชาติ สัตว์ป่า และพันธุ์พืช	

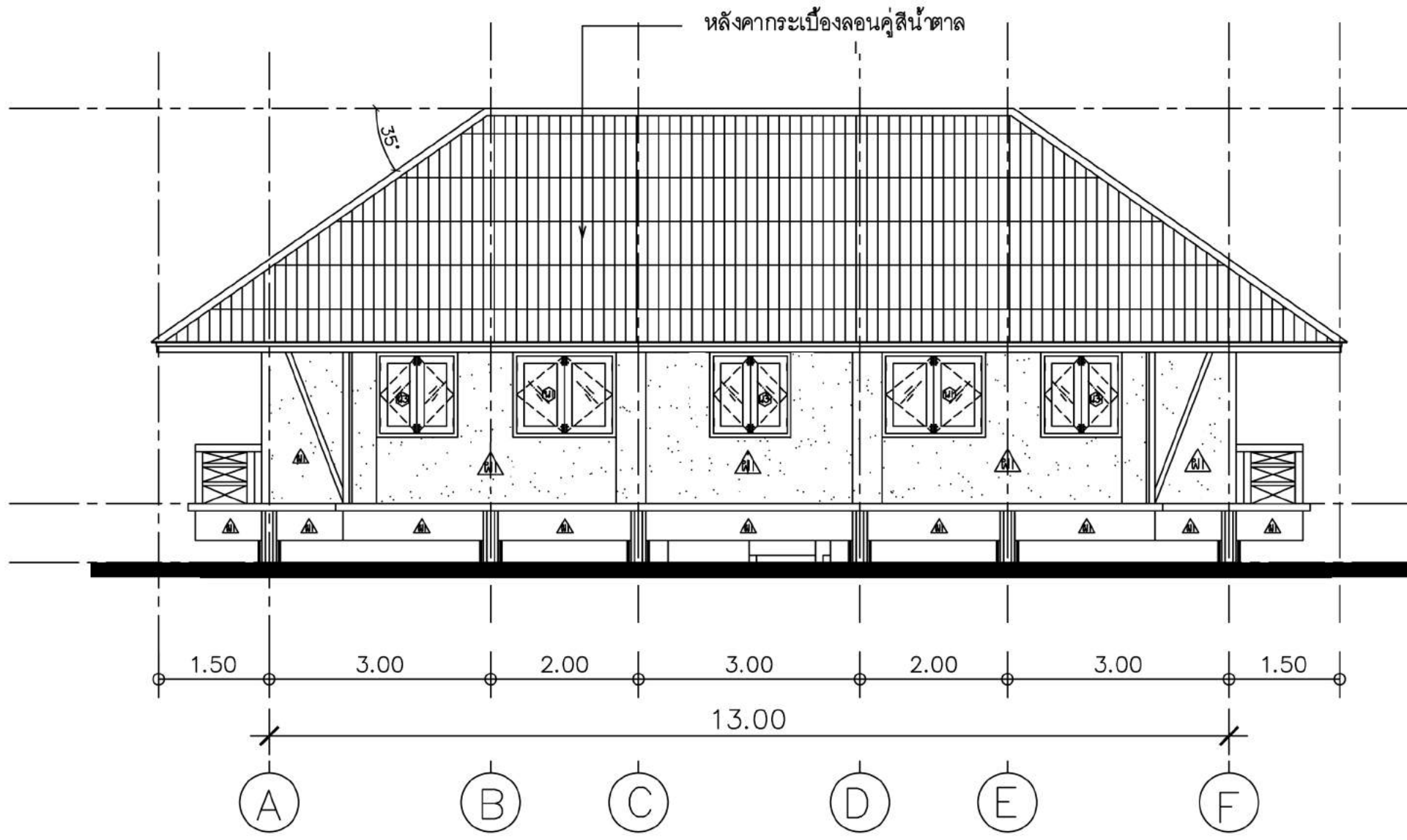


ทิศทางของรูปบ้าน



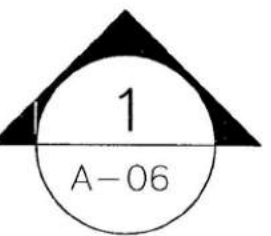
ส่วนมาตรฐานและเทคนิคด้านวิศวกรรม
 สำนักฟื้นฟูและพัฒนาพื้นที่อนุรักษ์
 กรมอุทยานแห่งชาติ สัตว์ป่า และพันธุ์พืช
 ENGINEERING STANDARD AND
 TECHNIQUES DIVISION
 PROTECTED AREA REHABILITATION AND
 DEVELOPMENT OFFICE
 NATIONAL PARK, WILDLIFE
 AND PLANT CONSERVATION DEPARTMENT

โทร. 0-2561-4292-3 ต่อ 742	
โทรสาร. 0-2561-4805	
แบบ	
อาคารบ้านพัก 2 ห้องนอน (แบบที่ 2)	
เขียนแบบ	
(นายทศุติ ไสดิสุพร ภ.ศ. 6165)	
สถาปนิก	
<i>(Signature)</i> (นายทศุติ ไสดิสุพร ภ.ศ. 6165)	
ตรวจ	
วิศวกรโยธา <i>(Signature)</i> (นายวิโรจน์ คำน้อย ภ.ศ. 43593)	
ตรวจ <i>(Signature)</i> (นายศตพร ศรีจันทน์)	
วิศวกรไฟฟ้า วิศวกรโยธา ชำนาญการ	
หัวหน้าฝ่ายสำรวจพัฒนา <i>(Signature)</i> ตรวจ (นายเรืองศักดิ์ ทัศนะสุข)	
หัวหน้าฝ่ายมาตรฐานวิศวกรรม <i>(Signature)</i> ตรวจ (นายปานชัย แผนมุนินทร์)	
เห็นชอบ <i>(Signature)</i> (นายสมชาย บุตรขุนทอง) ผู้อำนวยการส่วนพัฒนาอุทยานแห่งชาติ	
เห็นชอบ <i>(Signature)</i> (นายณัฐกิตติ พวงจิตร) ผู้อำนวยการส่วนมาตรฐานและเทคนิคด้านวิศวกรรม	
อนุมัติ <i>(Signature)</i> (นายประยุทธ หล่อสุวรรณศิริ) ผู้อำนวยการสำนักฟื้นฟูและพัฒนาพื้นที่อนุรักษ์ ปฏิบัติราชการแทน อธิบดีกรมอุทยานแห่งชาติ สัตว์ป่า และพันธุ์พืช	
แบบแสดง	
ผังหลังคา	
แผ่นที่	A - 07 07
วันที่	24 ต.ค. 2549 29



- หมายเหตุ
- สีที่ใช้ทาสีผนัง ใช้สีเทาควันบุหรี่
 - สีที่ใช้ทาฝ้าเพดาน ใช้สีเทาควันบุหรี่โทนสีเข้มกว่าสีที่ใช้ทาผนังงาผนัง
 - วัสดุและวิธีการทาสี ผู้รับจ้างจะต้องปฏิบัติตามมาตรฐานของรายการประกอบแบบ

รูปด้าน ๑
 มาตรฐาน
 1:75



ส่วนมาตรฐาน
 สำนักพิมพ์และพิมพ์ที่อนุรักษ์
 กรมอุทยานแห่งชาติ สัตว์ป่า และพันธุ์พืช
 โทร. 02-561-4292-3 ต่อ 742 โทรสาร 0-2561-4805
 นายช่างโยธา
 สถาปนิก
 วิศวกรโยธา
 วิศวกรโยธา
 วิศวกรโยธา
 วิศวกรโยธา
 หัวหน้าฝ่ายมาตรฐานวิศวกรรม
 หัวหน้าฝ่ายเทคนิควิศวกรรม
 ผู้อำนวยการส่วนมาตรฐานและเทคนิคด้านวิศวกรรม
 อนุมัติ
 ผู้อำนวยการสำนักพิมพ์และพิมพ์ที่อนุรักษ์
 ปฏิบัติราชการแทน
 อธิบดีกรมอุทยานแห่งชาติ สัตว์ป่า และพันธุ์พืช

ส่วนมาตรฐานและเทคนิคด้านวิศวกรรม
 สำนักพิมพ์และพิมพ์ที่อนุรักษ์
 กรมอุทยานแห่งชาติ สัตว์ป่า และพันธุ์พืช
 ENGINEERING STANDARD AND
 TECHNIQUES DIVISION
 PROTECTED AREA REHABILITATION AND
 DEVELOPMENT OFFICE
 NATIONAL PARK, WILDLIFE
 AND PLANT CONSERVATION DEPARTMENT

โทร. 0-2561-4292-3 ต่อ 742
 โทรสาร. 0-2561-4805

แบบ
อาคารบ้านพัก 2 ห้องนอน (แบบที่ 2)

เขียนแบบ
 (นายทฤดี ไสตติสุพร ภสธ. 6165)

สถาปนิก

 (นายทฤดี ไสตติสุพร ภสธ. 6165)

ตรวจ

 (นายศตพร ศรีจันนงค์)

วิศวกรโยธา

 (นายวิโรจน์ คำน้อย ภย. 43593)

ตรวจ

 (นายศตพร ศรีจันนงค์)

วิศวกรโยธา
 วิศวกรโยธา ชำนาญการ

หัวหน้าฝ่ายสำรวจพัฒนา

 (นายเรืองศักดิ์ ทิมะสุข)

หัวหน้าฝ่ายมาตรฐานวิศวกรรม

 (นายปานิช แมนนันทน์)

เห็นชอบ

 (นายสมชาย บุตรขุนทอง)
 ผู้อำนวยการส่วนพัฒนาอุทยานแห่งชาติ

เห็นชอบ

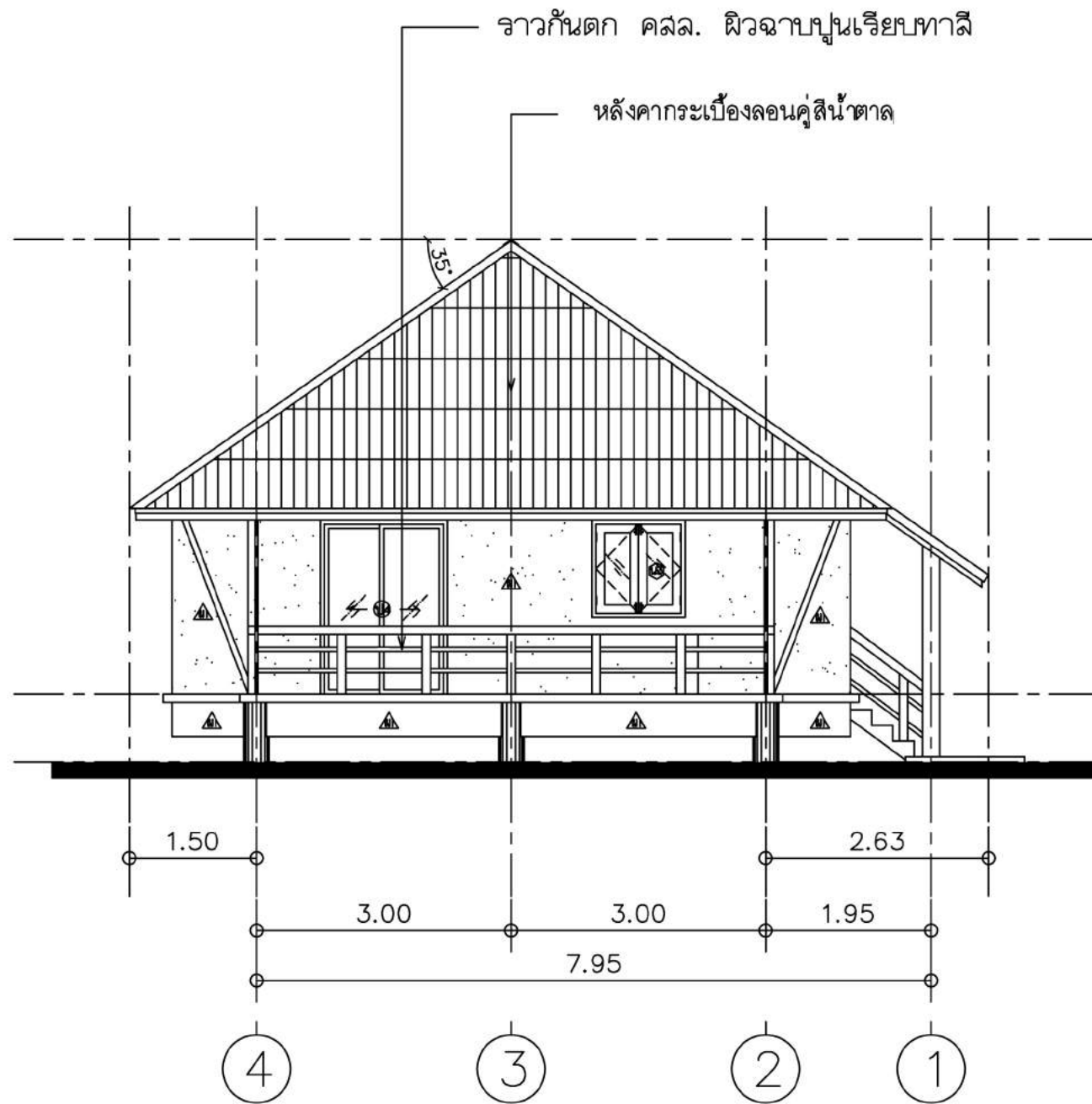
 (นายณัฐกิตติ พวงจิตร)
 ผู้อำนวยการส่วนมาตรฐานและเทคนิคด้านวิศวกรรม

อนุมัติ

 (นายประยุทธ ห่อสุวรรณศิริ)
 ผู้อำนวยการสำนักพิมพ์และพิมพ์ที่อนุรักษ์
 ปฏิบัติราชการแทน
 อธิบดีกรมอุทยานแห่งชาติ สัตว์ป่า และพันธุ์พืช

แบบแสดง
รูปด้าน 1

แผ่นที่	A-08	08
วันที่	24 ต.ค. 2549	29

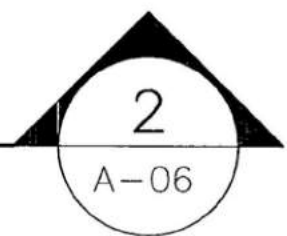


- หมายเหตุ
- ลีที่ใช้ทากัน้ำง ใช้สีเทาคว้นบุหรี
 - ลีที่ใช้ทาคน ใช้สีเทาคว้นบุหรีทอนสีเข้มกว่าลีที่ใช้ทากัน้ำง
 - วัสดุและวิธีการทาสี ผู้รับจ้างจะต้องปฏิบัติตามมาตรฐานของรายการประกอบแบบ

รูปด้าน 2

มาตราส่วน

1:75



ส่วนมาตรฐานและเทคนิคด้านวิศวกรรม สำนักฟื้นฟูและพัฒนาพื้นที่อนุรักษ์ กรมอุทยานแห่งชาติ สัตว์ป่า และพันธุ์พืช โทร. 02-561-4292-3 ต่อ 742 โทรสาร. 02-561-4805 ตราจ. ธิบรรอง อนุญุต แบบ 2-06/2549	
นายช่างโยธา	ตราจ.
สถาปนิก	ตราจ.
วิศวกรโยธา	ตราจ.
วิศวกรไฟฟ้า	ตราจ.
ตรวจ	
ตรวจ	หัวหน้าฝ่ายมาตรฐานวิศวกรรม
ตรวจ	หัวหน้าฝ่ายเทคนิควิศวกรรม
ผู้ดำเนินการส่วนมาตรฐานและเทคนิคด้านวิศวกรรม	
อนุญุต	6.15
ผู้อำนวยการสำนักฟื้นฟูและพัฒนาพื้นที่อนุรักษ์ ปฏิบัติราชการแทน อธิบดีกรมอุทยานแห่งชาติ สัตว์ป่า และพันธุ์พืช	
วันที่	



ส่วนมาตรฐานและเทคนิคด้านวิศวกรรม
สำนักฟื้นฟูและพัฒนาพื้นที่อนุรักษ์
กรมอุทยานแห่งชาติ สัตว์ป่า และพันธุ์พืช
ENGINEERING STANDARD AND
TECHNIQUES DIVISION
PROTECTED AREA REHABILITATION AND
DEVELOPMENT OFFICE
NATIONAL PARK, WILDLIFE
AND PLANT CONSERVATION DEPARTMENT

โทร. 0-2561-4292-3 ต่อ 742
โทรสาร. 0-2561-4805

แบบ
อาคารบ้านพัก 2 ห้องนอน (แบบที่ 2)

เขียนแบบ
(นายทศุติ โสคติสุข ภสช. 6165)

สถาปนิก
(นายทศุติ โสคติสุข ภสช. 6165)

ตรวจ

วิศวกรโยธา
(นายวิโรจน์ คำน้อย ภช. 43593)

ตรวจ
(นายศศพร ศรีจันทร์)

วิศวกรโยธา
วิศวกรโยธาชำนาญการ

หัวหน้าฝ่ายสำรวจพัฒนา
(นายเจืองศักดิ์ ธีระสุข)

หัวหน้าฝ่ายมาตรฐานวิศวกรรม
(นายปานชัย วัฒนจันทร์)

เห็นชอบ
(นายสมชาย บุตรสุนทอง)
ผู้อำนวยการส่วนพัฒนาอุทยานแห่งชาติ

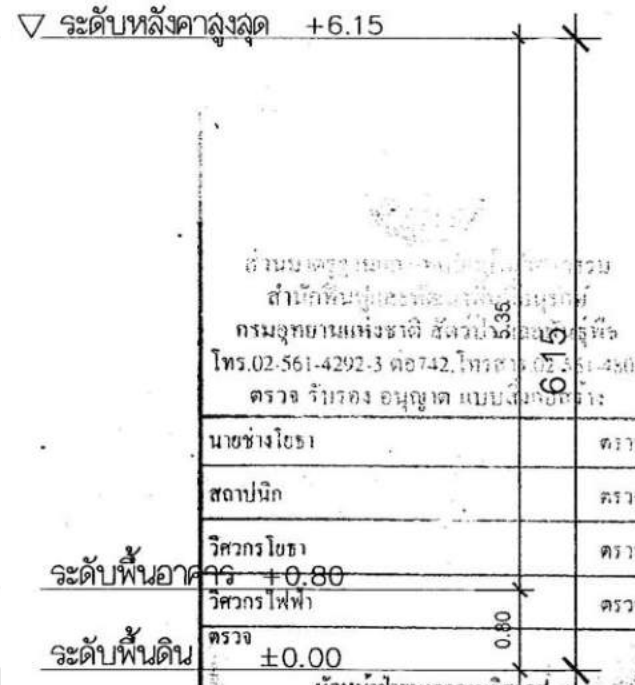
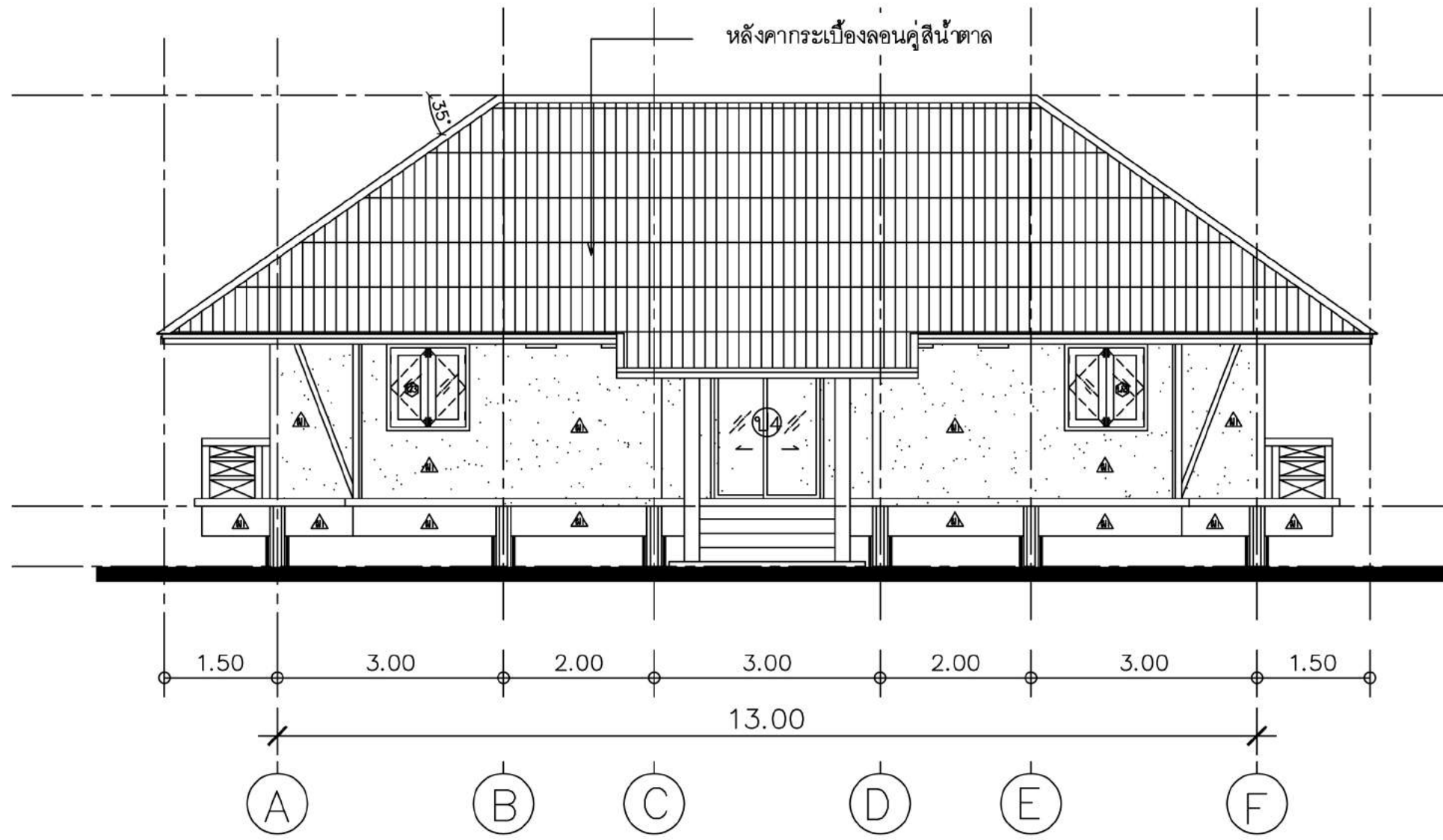
เห็นชอบ
(นายณัฐกิตติ พงษ์จิตร)
ผู้อำนวยการส่วนมาตรฐานและเทคนิคด้านวิศวกรรม

อนุมัติ
(นายประยุทธ หล่อสุวรรณศิริ)
ผู้อำนวยการสำนักฟื้นฟูและพัฒนาพื้นที่อนุรักษ์
ปฏิบัติราชการแทน
อธิบดีกรมอุทยานแห่งชาติ สัตว์ป่า และพันธุ์พืช

แบบแสดง
รูปด้าน 2

แผ่นที่ A-09 09

วันที่ 24 ต.ค. 2549 29

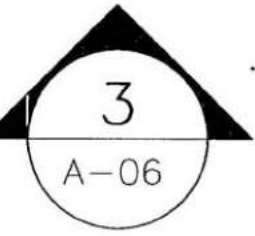



- หมายเหตุ
- ลีที่ใช้ทาผนัง ใช้สีเทาวันบุหรี
 - ลีที่ใช้ทาคาน ใช้สีเทาวันบุหรีทาสีเข้มกว่าลีที่ใช้ทาผนังงาผนัง
 - วัสดุและวิธีการทาสี ผู้รับจ้างจะต้องปฏิบัติตามมาตรฐานของรายการประกอบแบบ

รูปด้าน 3

มาตราส่วน

1:75





ส่วนมาตรฐานและเทคนิคด้านวิศวกรรม
สำนักฟื้นฟูและพัฒนาพื้นที่อนุรักษ์
กรมอุทยานแห่งชาติ สัตว์ป่า และพันธุ์พืช
ENGINEERING STANDARD AND
TECHNIQUES DIVISION
PROTECTED AREA REHABILITATION AND
DEVELOPMENT OFFICE
NATIONAL PARK, WILDLIFE
AND PLANT CONSERVATION DEPARTMENT

โทร. 0-2561-4292-3 ต่อ 742
โทรสาร. 0-2561-4805

แบบ
อาคารบ้านพัก 2 ห้องนอน (แบบที่ 2)

เขียนแบบ
(นายทฤษฎี โสคติสุขพร ภ.ศ. 6165)

สถาปนิก
(นายทฤษฎี โสคติสุขพร ภ.ศ. 6165)

ตรวจ
(นายทฤษฎี โสคติสุขพร ภ.ศ. 6165)

วิศวกรโยธา
(นายวิโรจน์ คำน้อย ภ.ศ. 43593)

ตรวจ
(นายศศิศพร ศรีจำนงค์)

วิศวกรไฟฟ้า
ชำนาญการพิเศษ วิศวกรโยธาชำนาญการ

หัวหน้าฝ่ายสำรวจพัฒนา
(นายเรืองศักดิ์ ทัศนะสุข)

หัวหน้าฝ่ายมาตรฐานวิศวกรรม
(นายปารัตย์ เชนนูนินทร์)

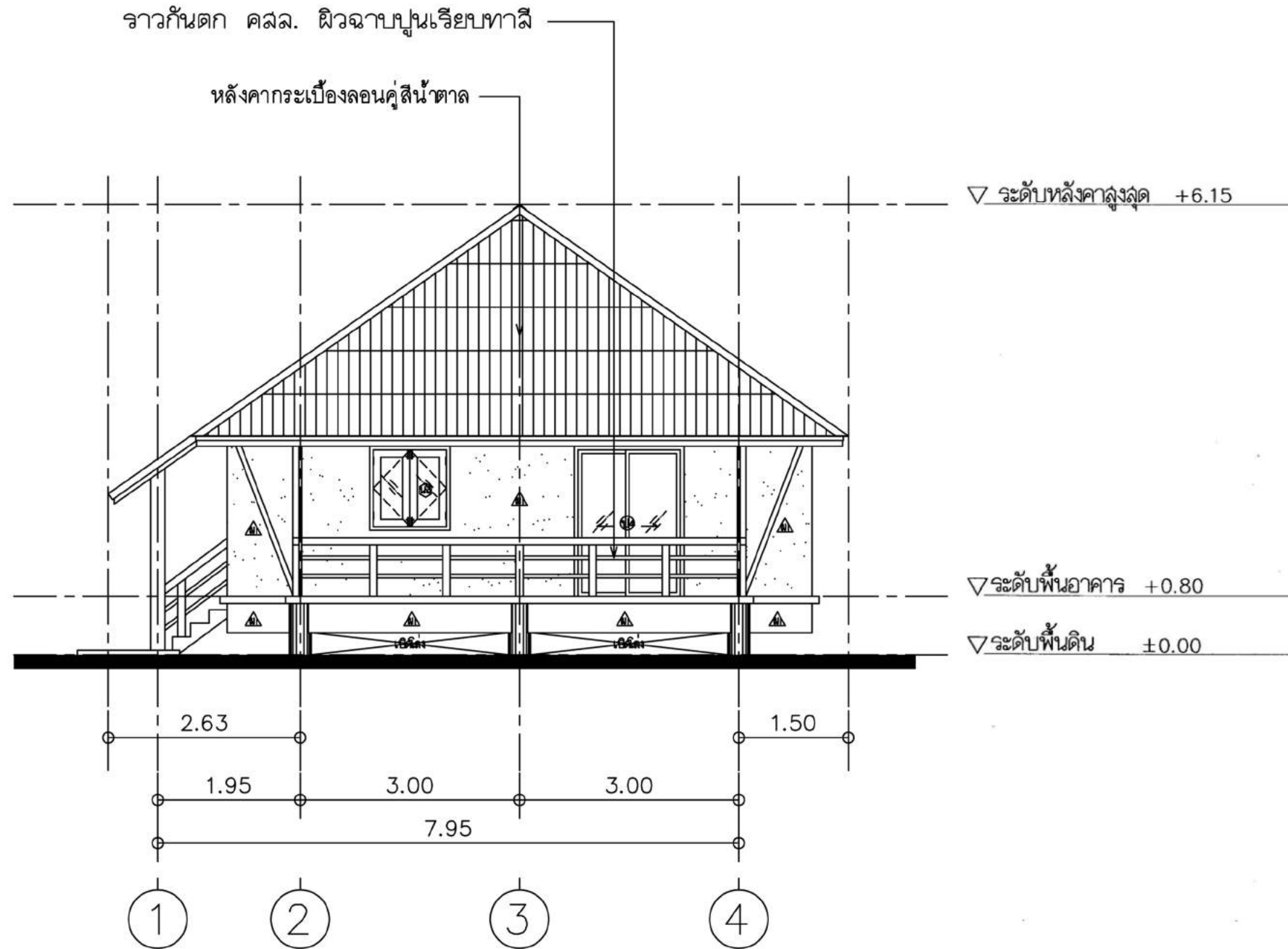
เห็นชอบ
(นายสมชาย บุตรขุนทอง)
ผู้อำนวยการส่วนพัฒนาอุทยานแห่งชาติ

เห็นชอบ
(นายณัฐกิตต์ พวงจิตร)
ผู้อำนวยการส่วนมาตรฐานและเทคนิคด้านวิศวกรรม

อนุมัติ
(นายประยุทธ์ หล่อสุวรรณศิริ)
ผู้อำนวยการสำนักฟื้นฟูและพัฒนาพื้นที่อนุรักษ์
ปฏิบัติราชการแทน
อธิบดีกรมอุทยานแห่งชาติ สัตว์ป่า และพันธุ์พืช

แบบแสดง
รูปด้าน 3

แผ่นที่	A - 10	10
วันที่	24 ต.ค. 2549	29



นายช่างโยธา	ตรวจ
สถาปนิก	ตรวจ
วิศวกรโยธา	ตรวจ
วิศวกรไฟฟ้า	ตรวจ
ตรวจ	หัวหน้าฝ่ายมาตรฐานวิศวกรรม
ตรวจ	หัวหน้าฝ่ายเทคนิควิศวกรรม
ผู้ควบคุมการดำเนินงานมาตรฐานและเทคนิคด้านวิศวกรรม	อนุมัติ
6.15	
ผู้ดำเนินการสำนักฟื้นฟูและพัฒนาพื้นที่อนุรักษ์ ปฏิบัติราชการแทน อธิบดีกรมอุทยานแห่งชาติ สัตว์ป่า และพันธุ์พืช	
วันที่	เดือน พ.ศ.
0.80	

ส่วนมาตรฐานและเทคนิคด้านวิศวกรรม
สำนักฟื้นฟูและพัฒนาพื้นที่อนุรักษ์
กรมอุทยานแห่งชาติ สัตว์ป่า และพันธุ์พืช
ENGINEERING STANDARD AND
TECHNIQUES DIVISION
PROTECTED AREA REHABILITATION AND
DEVELOPMENT OFFICE
NATIONAL PARK, WILDLIFE
AND PLANT CONSERVATION DEPARTMENT

โทร. 0-2561-4292-3 ต่อ 742
โทรสาร. 0-2561-4805

แบบ
อาคารบ้านพัก 2 ห้องนอน (แบบที่ 2)

เขียนแบบ
(นายทฤษฎี ไสตอิสสุพร ภสจ. 6165)

สถาปนิก
(Signature)
(นายทฤษฎี ไสตอิสสุพร ภสจ. 6165)

ตรวจ

วิศวกรโยธา
(Signature)
(นายวิโรจน์ คำน้อย ภจ. 43593)

ตรวจ
(นายศศพร ศรีจันทน์)

วิศวกรไฟฟ้า
วิศวกรโยธา ชำนาญการ

หัวหน้าฝ่ายสำรวจพัฒนา
(Signature)
(นายเรืองศักดิ์ ทัศนะสุข)

หัวหน้าฝ่ายมาตรฐานวิศวกรรม
(Signature)
(นายปานชัย ชุ่มบุญจันทร์)

เห็นชอบ
(Signature)
(นายสมชาย บุตรขุนทอง)
ผู้อำนวยการส่วนพัฒนาอุทยานแห่งชาติ

เห็นชอบ
(Signature)
(นายประจักษ์ พวงจัตว)
ผู้อำนวยการส่วนมาตรฐานและเทคนิคด้านวิศวกรรม

อนุมัติ
(Signature)
(นายประยุทธ หล่อสุวรรณศิริ)
ผู้อำนวยการสำนักฟื้นฟูและพัฒนาพื้นที่อนุรักษ์
ปฏิบัติราชการแทน
อธิบดีกรมอุทยานแห่งชาติ สัตว์ป่า และพันธุ์พืช

แบบแสดง
รูปด้าน 4

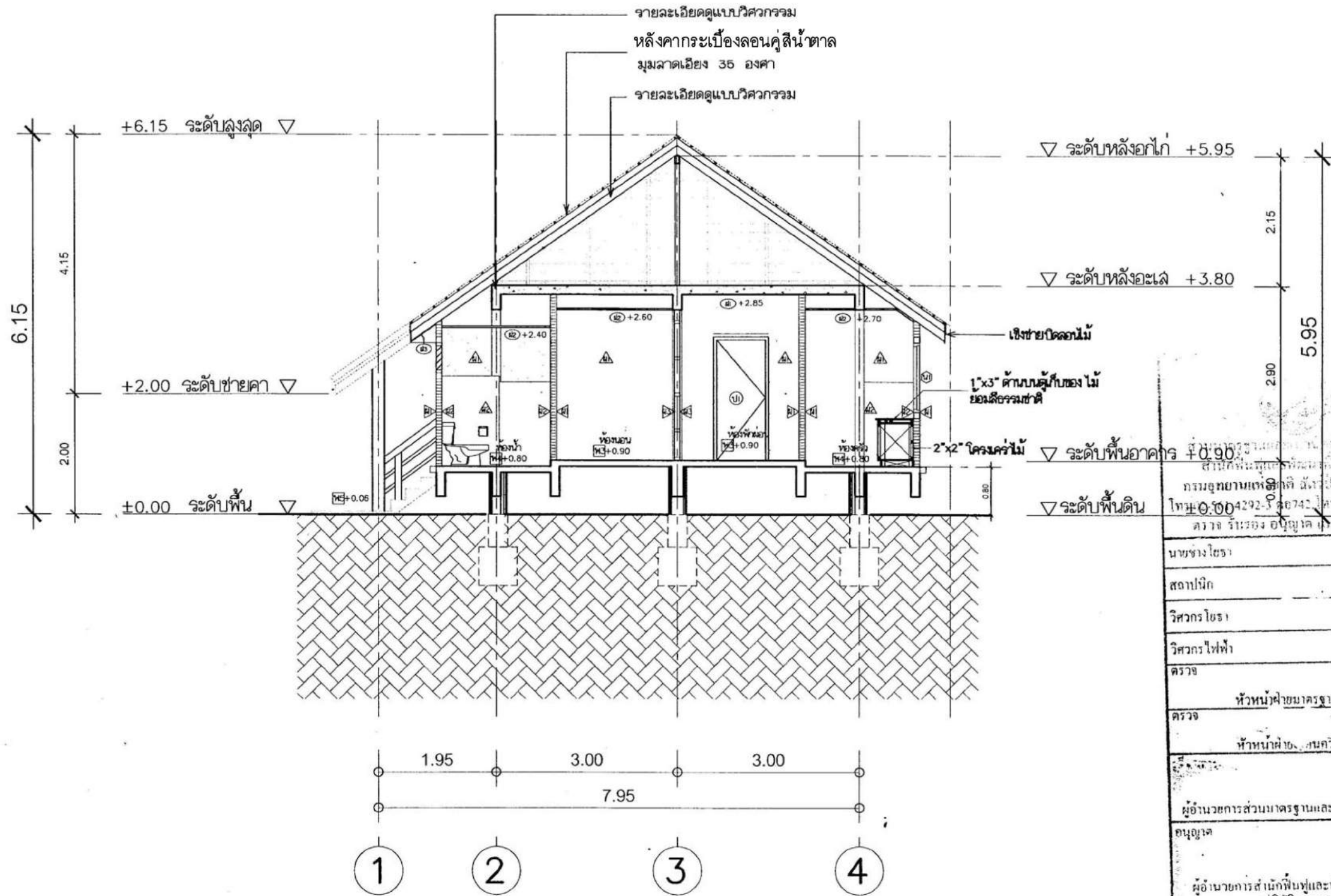
แผ่นที่	A-11	11
วันที่	24 ต.ค. 2549	29

- หมายเหตุ
- สีที่ใช้ทากันน้ำ ใช้สีทาคว้านบุหรือ
 - สีที่ใช้ทากันน้ำ ใช้สีทาคว้านบุหรือทาสีเข้มกว่าสีที่ใช้ทากันน้ำ
 - วัสดุและวิธีการทาสี ผู้รับจ้างจะต้องปฏิบัติตามมาตรฐานของรายการประกอบแบบ

รูปด้าน 4

มาตราส่วน 1:75

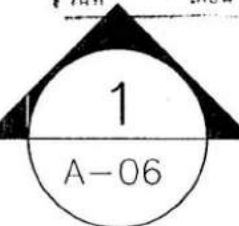
4
A-06



รูปตัด

มาตราส่วน

1:75



วิศวกรโยธา	นายวิชาญ ไชยธรรม	ท.13
วิศวกรไฟฟ้า	นายวิชาญ ไชยธรรม	ท.13
สถาปนิก	นายวิชาญ ไชยธรรม	ท.13
หัวหน้าฝ่ายอาคารวิศวกรรม	นายวิชาญ ไชยธรรม	ท.13
หัวหน้าฝ่ายเทคนิควิศวกรรม	นายวิชาญ ไชยธรรม	ท.13
ผู้อำนวยการส่วนมาตรฐานและเทคนิคด้านวิศวกรรม	นายวิชาญ ไชยธรรม	ท.13
ผู้อำนวยการสำนักฟื้นฟูและพัฒนาพื้นที่อนุรักษ์	นายวิชาญ ไชยธรรม	ท.13
อธิบดีกรมอุทยานแห่งชาติ สัตว์ป่า และพันธุ์พืช	นายวิชาญ ไชยธรรม	ท.13



ส่วนมาตรฐานและเทคนิคด้านวิศวกรรม
สำนักฟื้นฟูและพัฒนาพื้นที่อนุรักษ์
กรมอุทยานแห่งชาติ สัตว์ป่า และพันธุ์พืช
ENGINEERING STANDARD AND
TECHNIQUES DIVISION
PROTECTED AREA REHABILITATION AND
DEVELOPMENT OFFICE
NATIONAL PARK, WILDLIFE
AND PLANT CONSERVATION DEPARTMENT

โทร. 0-2561-4292-3 ต่อ 742
โทรสาร. 0-2561-4805

แบบ
อาคารบ้านพัก 2 ห้องนอน (แบบที่ 2)

เขียนแบบ
(นายทฤดี สอดิสุพร ภสธ. 6165)

สถาปนิก
(นายทฤดี สอดิสุพร ภสธ. 6165)

ตรวจ

วิศวกรโยธา
(นายวิชาญ ไชยธรรม 43593)

ตรวจ
(นายวิชาญ ไชยธรรม)

วิศวกรไฟฟ้า
วิศวกร โยธา ชำนาญการ

หัวหน้าฝ่ายสำรวจพัฒนา
(นายวิชาญ ไชยธรรม)

หัวหน้าฝ่ายมาตรฐานวิศวกรรม
(นายวิชาญ ไชยธรรม)

เห็นชอบ
(นายวิชาญ ไชยธรรม)
ผู้อำนวยการส่วนพัฒนาอุทยานแห่งชาติ

เห็นชอบ
(นายวิชาญ ไชยธรรม)
ผู้อำนวยการส่วนมาตรฐานและเทคนิคด้านวิศวกรรม

อนุมัติ
(นายวิชาญ ไชยธรรม)
ผู้อำนวยการสำนักฟื้นฟูและพัฒนาพื้นที่อนุรักษ์
ปฏิบัติราชการแทน
อธิบดีกรมอุทยานแห่งชาติ สัตว์ป่า และพันธุ์พืช

แบบแสดง
รูปตัด 1

แผ่นที่	A - 12	12
วันที่	24 ต.ค. 2549	29



ส่วนมาตรฐานและเทคนิคด้านวิศวกรรม
 สำนักฟื้นฟูและพัฒนาพื้นที่อนุรักษ์
 กรมอุทยานแห่งชาติ สัตว์ป่า และพันธุ์พืช
 ENGINEERING STANDARD AND
 TECHNIQUES DIVISION
 PROTECTED AREA REHABILITATION AND
 DEVELOPMENT OFFICE
 NATIONAL PARK, WILDLIFE
 AND PLANT CONSERVATION DEPARTMENT

โทร. 0-2561-4292-3 ต่อ 742
 โทรสาร. 0-2561-4805

แบบ
อาคารบ้านพัก 2 ห้องนอน (แบบที่ 2)

เขียนแบบ
 (นายชยดี โสคติสุข ภ.ศ. 6165)

สถาปนิก
 (นายชยดี โสคติสุข ภ.ศ. 6165)

ตรวจ

วิศวกรโยธา
 (นายวิโรจน์ คำน้อย ภ.ศ. 43593)

ตรวจ
 (นายศุภมิตร ศรีจำนงค์)

วิศวกรไฟฟ้า วิศวกรโยธา ชำนาญการ

หัวหน้าฝ่ายสำรวจพัฒนา
 (นายเรืองศักดิ์ ทีระสุข)

หัวหน้าฝ่ายมาตรฐานวิศวกรรม
 (นายปานชัย แสนบุญจันทร์)

เห็นชอบ
 (นายสมชาย บุตรขุนทอง)
 ผู้อำนวยการส่วนพัฒนาอุทยานแห่งชาติ

เห็นชอบ
 (นายเชษฐภักดิ์ พวงจิตร)
 ผู้อำนวยการส่วนมาตรฐานและเทคนิคด้านวิศวกรรม

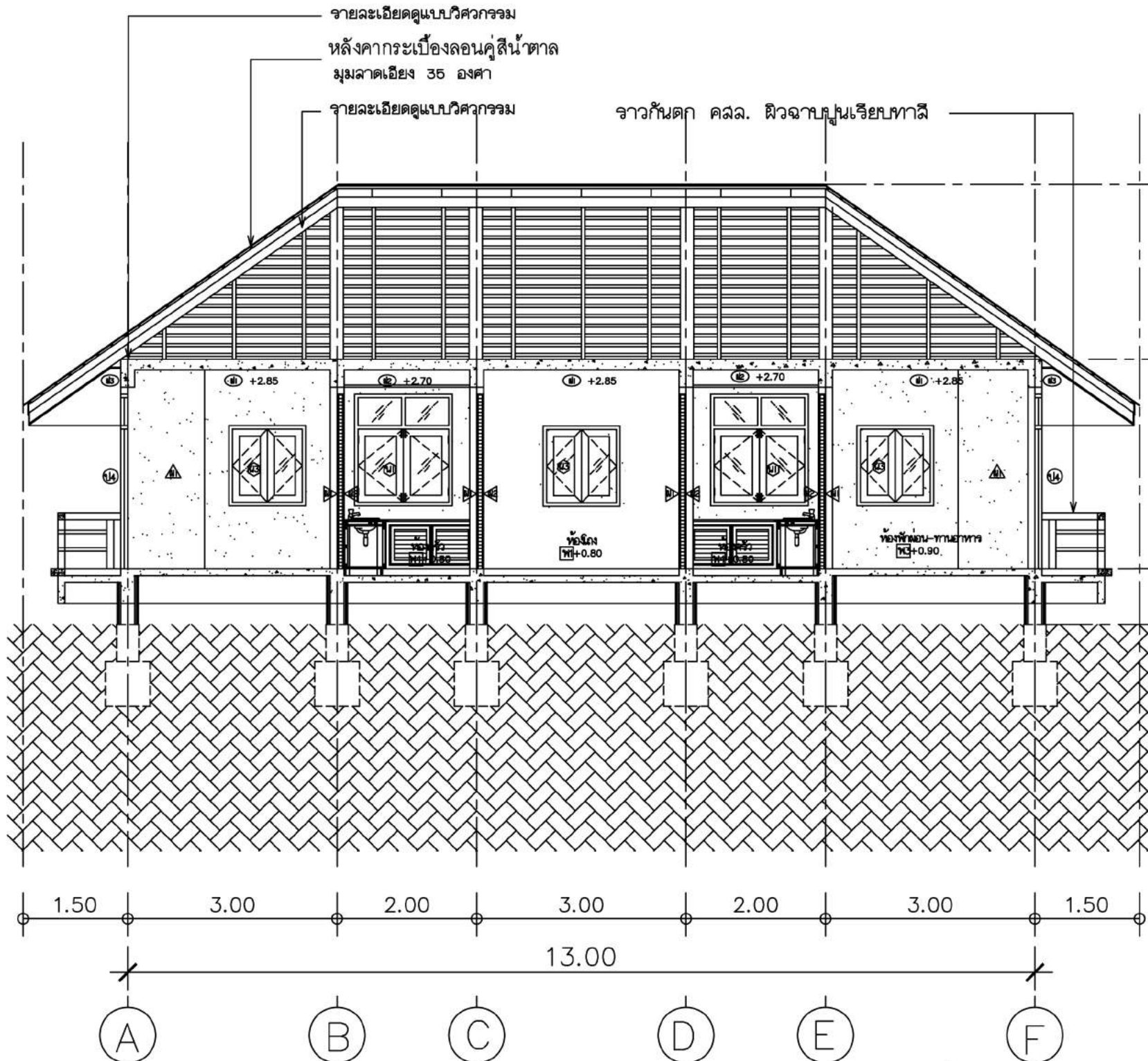
อนุมัติ
 (นายประยุทธ หล่อสุวรรณศิริ)
 ผู้อำนวยการสำนักฟื้นฟูและพัฒนาพื้นที่อนุรักษ์
 ปฏิบัติราชการแทน
 อธิบดีกรมอุทยานแห่งชาติ สัตว์ป่า และพันธุ์พืช

แบบแสดง
รูปตัด 2

แผ่นที่
A - 13

วันที่
24 ต.ค. 2549

13
 29



รูปตัด

มาตราส่วน

1:75

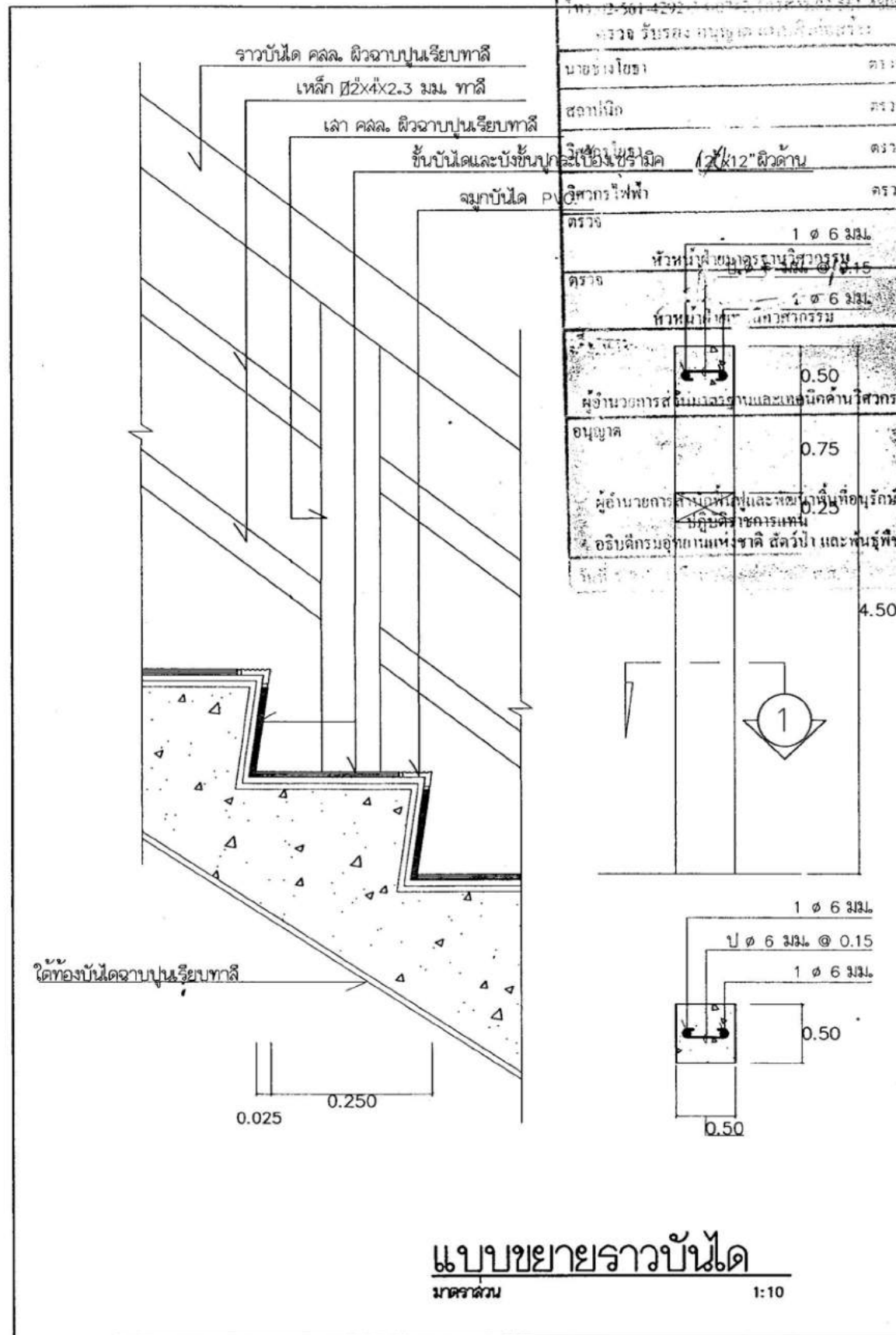
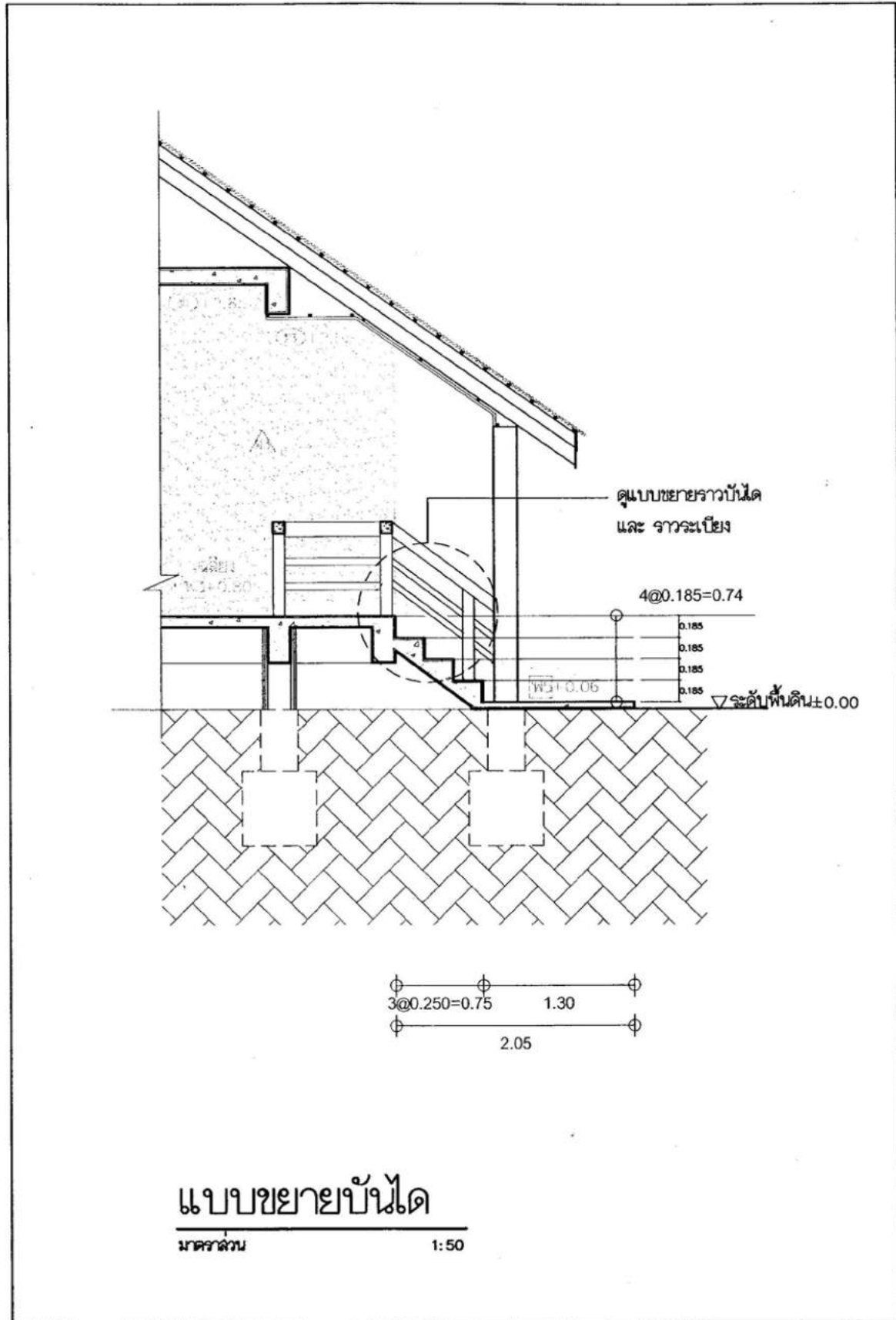
ส่วนมาตรฐานและเทคนิคด้านวิศวกรรม
 สำนักฟื้นฟูและพัฒนาพื้นที่อนุรักษ์
 กรมอุทยานแห่งชาติ สัตว์ป่า และพันธุ์พืช
 โทร. 02-561-4292-3 ต่อ 742 โทรสาร. 02-561-4805
 ตรวจ รับรอง อนุมัติ นายชยดี โสคติสุข

นางชยดี โสคติสุข ๑๖๖๘
 สถาปนิก ๑๖๖๘
 วิศวกรโยธา ๑๖๖๘
 วิศวกรไฟฟ้า ๑๖๖๘
 ตรวจ

หัวหน้าฝ่ายมาตรฐานวิศวกรรม
 หัวหน้าฝ่ายเทคนิควิศวกรรม
 ๑๖๖๘
 ๑๖๖๘

ผู้อำนวยการส่วนมาตรฐานและเทคนิคด้านวิศวกรรม
 ๑๖๖๘
 ๑๖๖๘

ผู้อำนวยการสำนักฟื้นฟูและพัฒนาพื้นที่อนุรักษ์
 ปฏิบัติราชการแทน
 อธิบดีกรมอุทยานแห่งชาติ สัตว์ป่า และพันธุ์พืช



กรมการช่างเทคนิคและเทคนิคด้านวิศวกรรม
สำนักฟื้นฟูและพัฒนาพื้นที่อนุรักษ์
กรมอุทยานแห่งชาติ สัตว์ป่า และพันธุ์พืช
โทร. 0-2561-4292 ต่อ 4292 โทรสาร. 0-2561-4805
ตรวจ รับรอง อนุญาต และ อนุมัติ

นายชองโยธา	ตรวจ
สถาปนิก	ตรวจ
วิศวกรโยธา	ตรวจ
วิศวกรไฟฟ้า	ตรวจ
หัวหน้าฝ่ายมาตรฐานวิศวกรรม	1.06 มม.
หัวหน้าฝ่ายวิศวกรรม	1.06 มม.
ผู้อำนวยการส่วนมาตรฐานและเทคนิคด้านวิศวกรรม	0.50
อนุมัติ	0.75
ผู้อำนวยการสำนักฟื้นฟูและพัฒนาพื้นที่อนุรักษ์ อธิบดีกรมอุทยานแห่งชาติ สัตว์ป่า และพันธุ์พืช	0.25
รวม	4.50

ส่วนมาตรฐานและเทคนิคด้านวิศวกรรม
สำนักฟื้นฟูและพัฒนาพื้นที่อนุรักษ์
กรมอุทยานแห่งชาติ สัตว์ป่า และพันธุ์พืช
ENGINEERING STANDARD AND
TECHNIQUES DIVISION
PROTECTED AREA REHABILITATION AND
DEVELOPMENT OFFICE
NATIONAL PARK, WILDLIFE
AND PLANT CONSERVATION DEPARTMENT

โทร. 0-2561-4292-3 ต่อ 742
โทรสาร. 0-2561-4805

แบบ
อาคารบันทึก 2 ห้องนอน (แบบที่ 2)

เขียนแบบ
(นายชุตติ โสทธิสุพร ภสช. 6165)

สถาปนิก
ชุตติ โสทธิสุพร
(นายชุตติ โสทธิสุพร ภสช. 6165)

ตรวจ

วิศวกรโยธา
ดร. อรรถ
(นายวิโรจน์ คำน้อย ภช. 43593)

ตรวจ
(นายศักดิ์พร ศรีจันทร์)

วิศวกรไฟฟ้า
วิศวกรโยธา ชานาอนุการ

หัวหน้าฝ่ายสำรวจพัฒนา
ชุตติ โสทธิสุพร
(นายเรืองศักดิ์ ทัศนะสุข)

หัวหน้าฝ่ายมาตรฐานวิศวกรรม
ชุตติ โสทธิสุพร
(นายปานชัย แผนมุนินทร์)

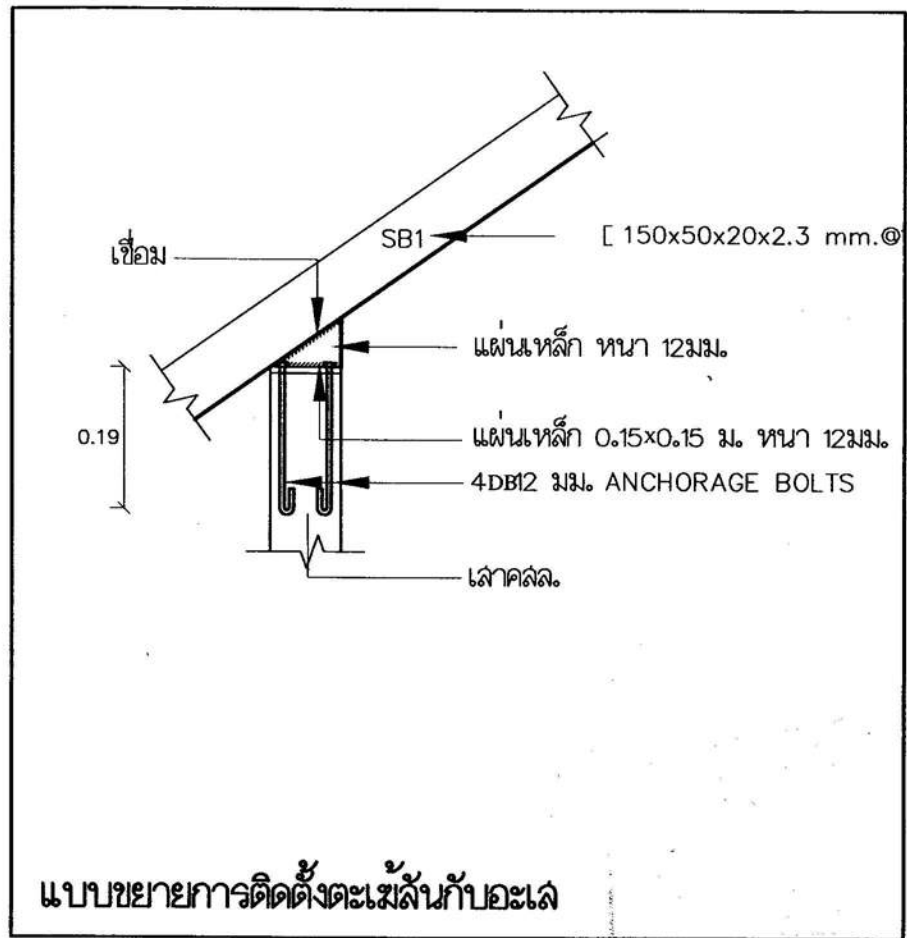
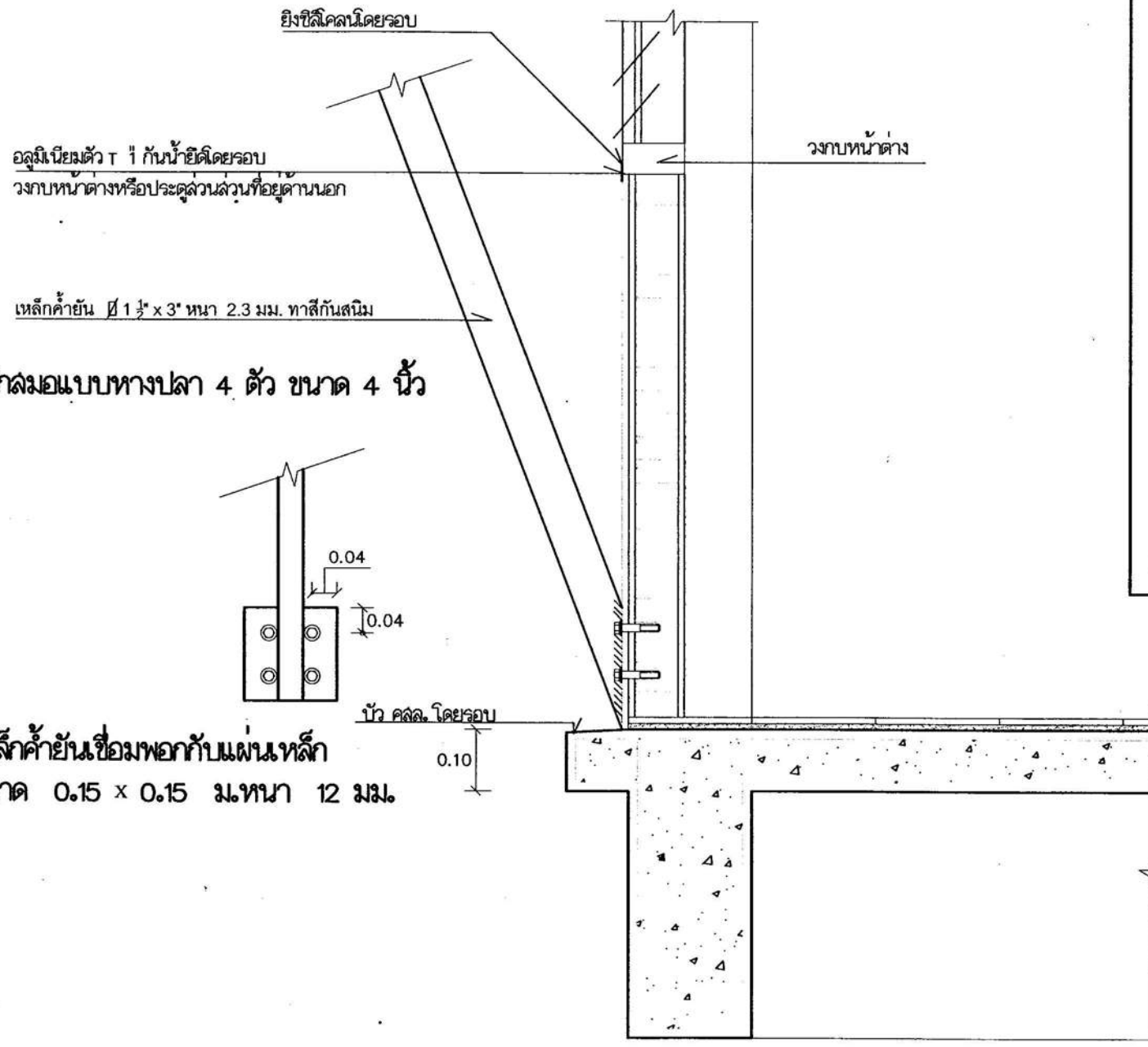
เห็นชอบ
ชุตติ โสทธิสุพร
(นายสมชาย บุตรขุนทอง)
ผู้อำนวยการส่วนพัฒนาอุทยานแห่งชาติ

เห็นชอบ
ชุตติ โสทธิสุพร
(นายเชษฐภักดิ์ พวงจิตร)
ผู้อำนวยการส่วนมาตรฐานและเทคนิคด้านวิศวกรรม

อนุมัติ
ชุตติ โสทธิสุพร
(นายประยุทธ หล่อสุวรรณศิริ)
ผู้อำนวยการสำนักฟื้นฟูและพัฒนาพื้นที่อนุรักษ์
ปฏิบัติราชการแทน
อธิบดีกรมอุทยานแห่งชาติ สัตว์ป่า และพันธุ์พืช

แบบแสดง
แบบขยายบันได และจากระเบียง

แผ่นที่	A - 14	14
วันที่	24 ต.ค. 2549	29



แบบขยายการติดตั้งตะแอมเส้นกับอะไหล่

แบบขยายค้ำยันผนัง
มาตรฐาน 1:10

ส่วนมาตรฐานและเทคนิคด้านวิศวกรรม สำนักฟื้นฟูและพัฒนาพื้นที่อนุรักษ์ กรมอุทยานแห่งชาติ สัตว์ป่า และพันธุ์พืช โทร. 0-2561-4292-3 ต่อ 742 โทรสาร. 0-2561-4805 ตรวจ รับรอง อนุมัติ แบบส่งก่อสร้าง	
นางชิ่งโกธา	ตรวจ
สถาปนิก	ตรวจ
วิศวกรโยธา	ตรวจ
วิศวกรไฟฟ้า	ตรวจ
ตรวจ	หัวหน้าฝ่ายมาตรฐานวิศวกรรม
ตรวจ	หัวหน้าฝ่ายเทคนิควิศวกรรม
อนุมัติ	ผู้อำนวยการสำนักฟื้นฟูและพัฒนาพื้นที่อนุรักษ์ ปฏิบัติราชการแทน อธิบดีกรมอุทยานแห่งชาติ สัตว์ป่า และพันธุ์พืช

ส่วนมาตรฐานและเทคนิคด้านวิศวกรรม
สำนักฟื้นฟูและพัฒนาพื้นที่อนุรักษ์
กรมอุทยานแห่งชาติ สัตว์ป่า และพันธุ์พืช
ENGINEERING STANDARD AND
TECHNIQUES DIVISION
PROTECTED AREA REHABILITATION AND
DEVELOPMENT OFFICE
NATIONAL PARK, WILDLIFE
AND PLANT CONSERVATION DEPARTMENT

โทร. 0-2561-4292-3 ต่อ 742
โทรสาร. 0-2561-4805

แบบ
อาคารบ้านพัก 2 ห้องนอน (แบบที่ 2)

เขียนแบบ
(นายทศูติ โสคติสุขพร ภสธ. 6165)

สถาปนิก
ทศูติ โสคติสุขพร
(นายทศูติ โสคติสุขพร ภสธ. 6165)

ตรวจ

วิศวกรโยธา
อภิม อภิม
(นายวิโรจน์ คำน้อย กษ. 43593)

ตรวจ
(นายศุภพร ศรีจันทังค์)

วิศวกรไฟฟ้า
วิศวกรโยธา ชำนาญการ

หัวหน้าฝ่ายสำรวจพัฒนา
ทศูติ โสคติสุขพร
(นายเรืองศักดิ์ ธีระสุข)

หัวหน้าฝ่ายมาตรฐานวิศวกรรม
ทศูติ โสคติสุขพร
(นายปานิช ผานนรินทร์)

เห็นชอบ
ทศูติ โสคติสุขพร
(นายสมชาย บุตรขุนทอง)
ผู้อำนวยการส่วนพัฒนาอุทยานแห่งชาติ

เห็นชอบ
ทศูติ โสคติสุขพร
(นายณัฐกิตติ พงษ์จิตร)
ผู้อำนวยการส่วนมาตรฐานและเทคนิคด้านวิศวกรรม

อนุมัติ
ทศูติ โสคติสุขพร
(นายประยุทธ ห่อสุวรรณศิริ)
ผู้อำนวยการสำนักฟื้นฟูและพัฒนาพื้นที่อนุรักษ์
ปฏิบัติราชการแทน
อธิบดีกรมอุทยานแห่งชาติ สัตว์ป่า และพันธุ์พืช

แบบแสดง
แบบขยายผนัง และกาบเชื่อมหัวเสา

แผ่นที่	A - 15	15
วันที่	24 ต.ค. 2549	29


รายการประกอบแบบเครื่องสุขภัณฑ์

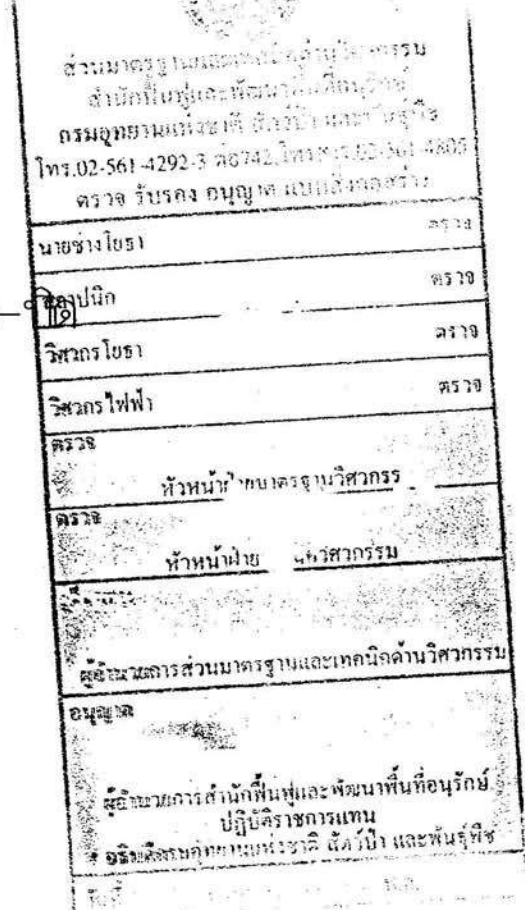
สุขภัณฑ์ทั้งหมดใช้ของ COTTO, KARAT, AMERICAN STANDARD หรือเทียบเท่า


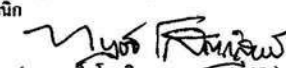
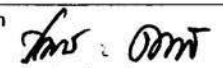
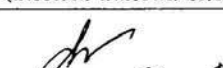
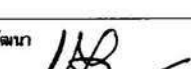
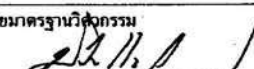
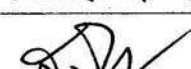
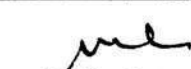
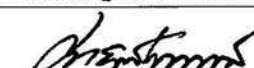
ห้องน้ำ ①

- โถชักโครก พร้อมอุปกรณ์
- อ่างล้างหน้าชนิดแขวนผนัง
- ที่ใส่กระดาษชำระ
- ที่วางสบู่
- หิ้งวางของสำเร็จรูป
- กระจกเงาสำเร็จรูป ขนาด 0.60 X 0.60 ม.
- ราวแขวนผ้า
- สายล้างชำระ
- กอกฝักบัวสายอ่อนพร้อมวาล์วเปิด-ปิดน้ำ
- กอกเดี่ยวติดผนัง
- มานพลาสต์ติดพร้อมราวแขวน

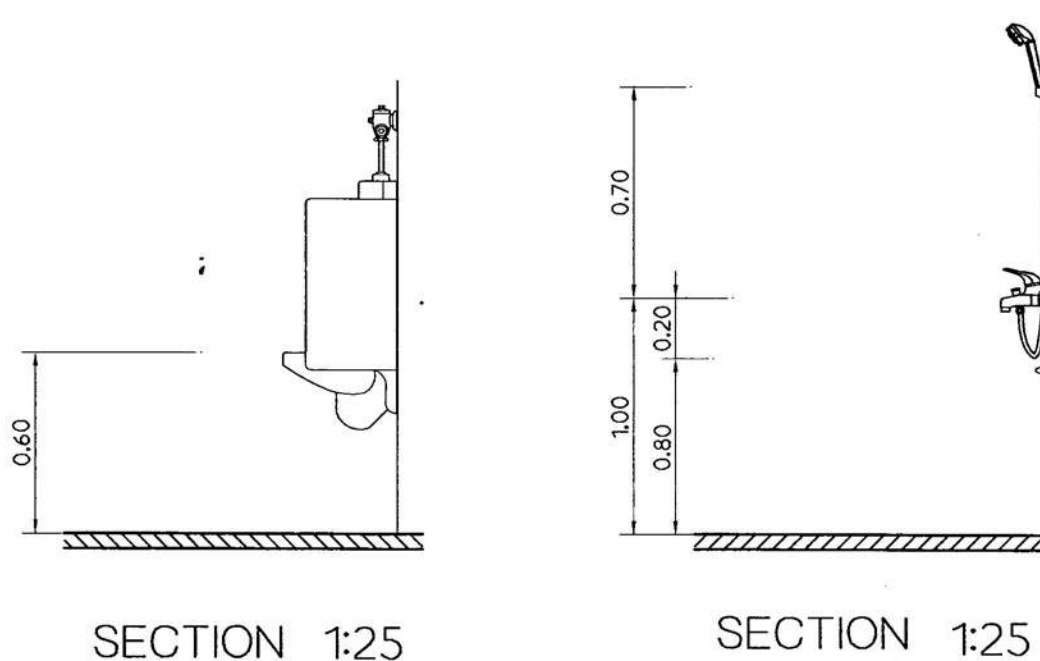
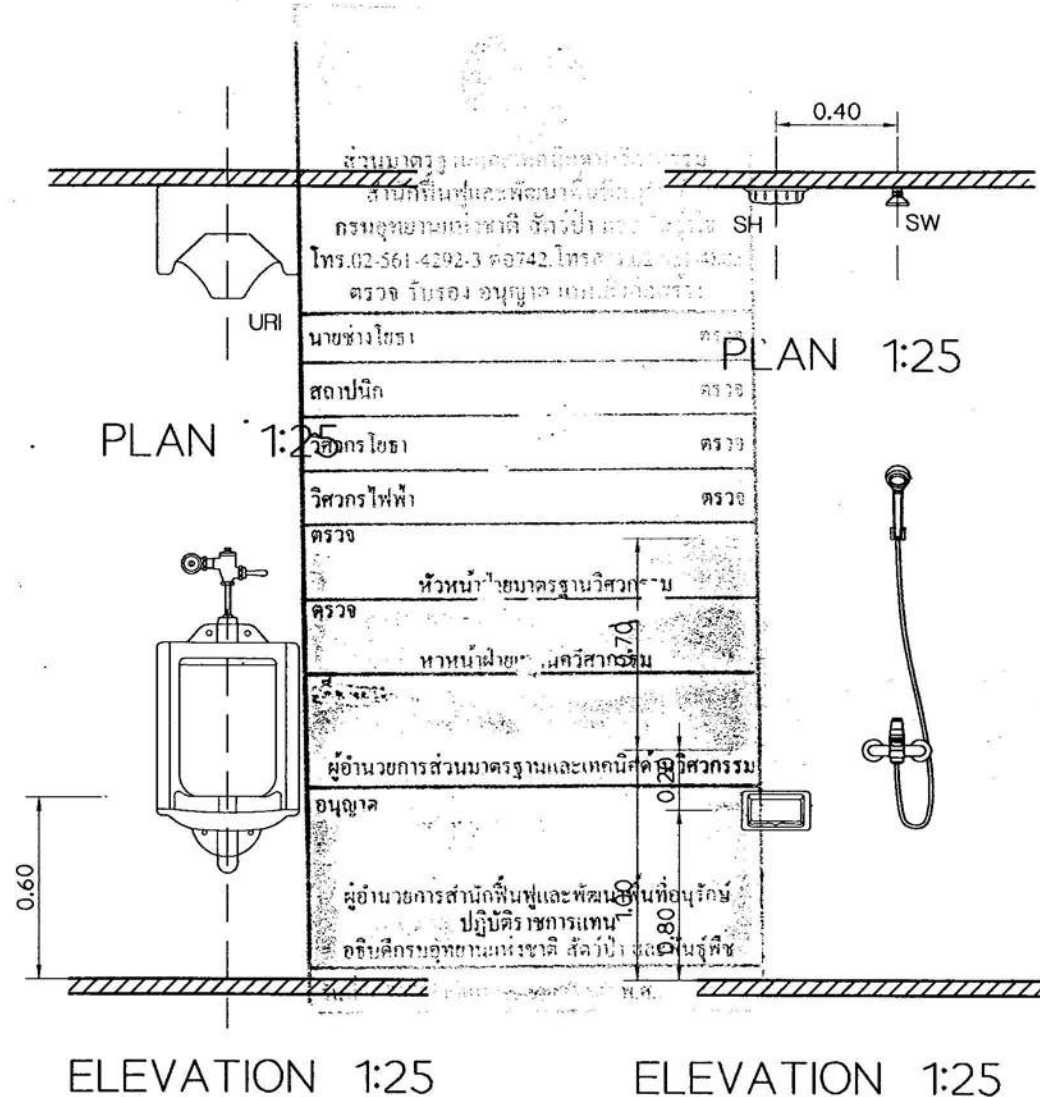
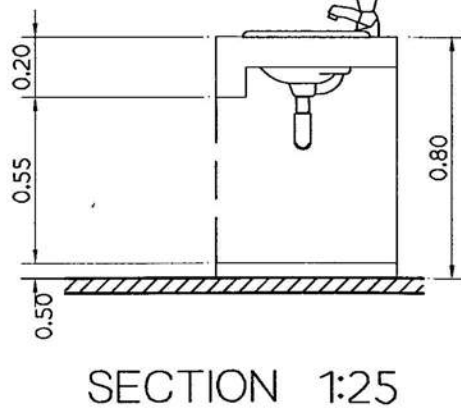
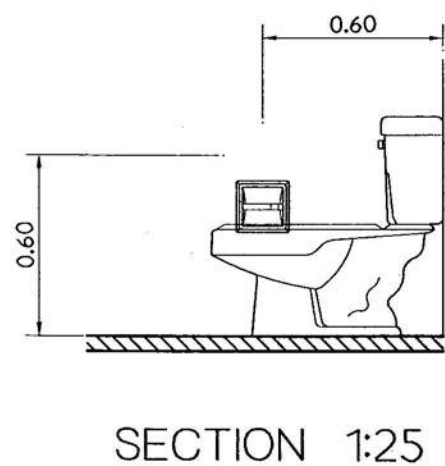
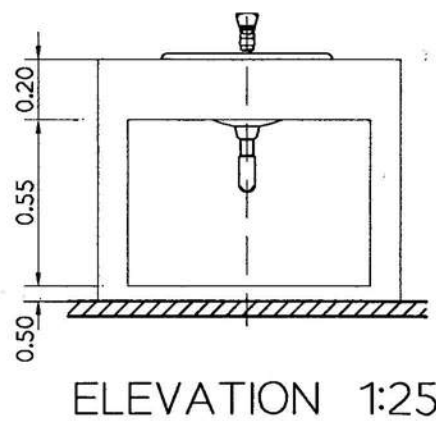
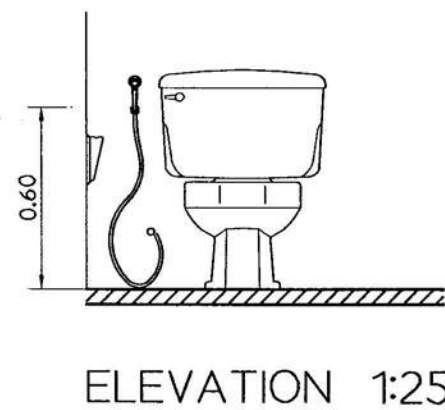
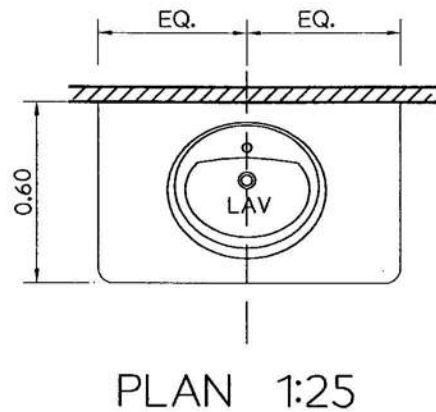
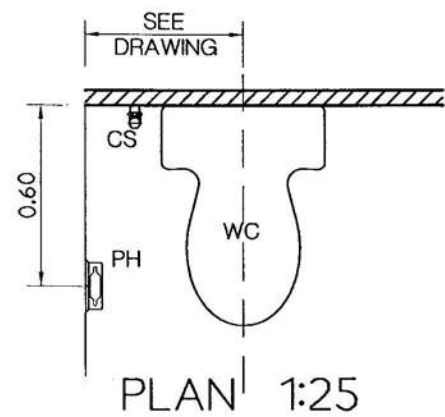
หมายเหตุ

- ท่อระบายน้ำทิ้งที่พื้น จะต้องมิตะแกรงกรองผงและท่อไล่ช่องอก้านกลิ้ง
-  แนวลาดเอียง 1:50
- มุมกระเบื้องใส่กาบกล้วย PVC.
- อุปกรณ์ใช้ของ TOTO หรือเทียบเท่า
- ท่อน้ำที่อ่างล้างหน้า สะดือ
- ท่อน้ำดีก่อนต่อเข้าสู่สุขภัณฑ์ จะต้องมิตะแกรงเปิด




 ส่วนมาตรฐานและเทคนิคด้านวิศวกรรม สำนักฟื้นฟูและพัฒนาพื้นที่อนุรักษ์ กรมอุทยานแห่งชาติ สัตว์ป่า และพันธุ์พืช ENGINEERING STANDARD AND TECHNIQUES DIVISION PROTECTED AREA REHABILITATION AND DEVELOPMENT OFFICE NATIONAL PARK, WILDLIFE AND PLANT CONSERVATION DEPARTMENT		
โทร. 0-2561-4292-3 ต่อ 742		
โทรสาร. 0-2561-4805		
แบบ		
อาคารบ้านพัก 2 ห้องนอน (แบบที่ 2)		
เขียนแบบ		
(นายทฤษฎี ไสดิสุพร ภส. 6165)		
สถาปนิก		
 (นายทฤษฎี ไสดิสุพร ภส. 6165)		
ตรวจ		
วิศวกรโยธา		
 (นายวิโรจน์ คำน้อย ภช. 43593)		
ตรวจ		
 (นายศศพร ศรีจันทรงค์)		
วิศวกรไฟฟ้า		
วิศวกรโยธา ชำนาญการ		
หัวหน้าฝ่ายสำรวจพัฒนา		
 (นายเรืองศักดิ์ ทิระสุข)		
หัวหน้าฝ่ายมาตรฐานวิศวกรรม		
 (นายปานชัย แผนมุนินทร์)		
เห็นชอบ		
 (นายสมชาย บุตรขุนทอง) ผู้อำนวยการส่วนพัฒนาอุทยานแห่งชาติ		
เห็นชอบ		
 (นายณัฐศักดิ์ พวงจิตร) ผู้อำนวยการส่วนมาตรฐานและเทคนิคด้านวิศวกรรม		
อนุมัติ		
 (นายประยุทธ หล่อสุวรรณศิริ) ผู้อำนวยการสำนักฟื้นฟูและพัฒนาพื้นที่อนุรักษ์ ปฏิบัติราชการแทน อธิบดีกรมอุทยานแห่งชาติ สัตว์ป่า และพันธุ์พืช		
แบบแสดง		
รายการประกอบแบบสุขภัณฑ์		
แผ่นที่	A - 16	16
วันที่	24 ต.ค. 2549	29

แบบขยายระยะติดตั้งสุขภัณฑ์



ส่วนมาตรฐานและเทคนิคด้านวิศวกรรม	ตรวจ
สำนักฟื้นฟูและพัฒนาพื้นที่อนุรักษ์	ตรวจ
กรมอุทยานแห่งชาติ สัตว์ป่า และพันธุ์พืช	ตรวจ
ENGINEERING STANDARD AND TECHNIQUES DIVISION	ตรวจ
PROTECTED AREA REHABILITATION AND DEVELOPMENT OFFICE	ตรวจ
NATIONAL PARK, WILDLIFE AND PLANT CONSERVATION DEPARTMENT	ตรวจ
โทร. 0-2561-4292-3 ต่อ 742	
โทรสาร. 0-2561-4805	
แบบ	
อาคารบ้านพัก 2 ห้องนอน (แบบที่ 2)	
เขียนแบบ	
(นายทฤษฎี ไสดิสุพร ภสธ. 6165)	
สถาปนิก	
(นายทฤษฎี ไสดิสุพร ภสธ. 6165)	
ตรวจ	
วิศวกรโยธา	
(นายวิโรจน์ คำน้อย ภช. 43593)	
ตรวจ	
(นายเดชาพร ศรีจำนงค์)	
วิศวกรโยธา	
หัวหน้าฝ่ายสำรวจพัฒนา	
(นายเรืองศักดิ์ ทิมะสุข)	
หัวหน้าฝ่ายมาตรฐานวิศวกรรม	
(นายปานิช แผนมุนินทร์)	
เห็นชอบ	
(นายสมชาย บุตรขุนทอง)	
ผู้อำนวยการส่วนพัฒนาอุทยานแห่งชาติ	
เห็นชอบ	
(นายณัฐกิตติ พวงจิตร)	
ผู้อำนวยการส่วนมาตรฐานและเทคนิคด้านวิศวกรรม	
อนุมัติ	
(นายประยุทธ หล่อสุวรรณศิริ)	
ผู้อำนวยการสำนักฟื้นฟูและพัฒนาพื้นที่อนุรักษ์	
ปฏิบัติราชการแทน	
อธิบดีกรมอุทยานแห่งชาติ สัตว์ป่า และพันธุ์พืช	



ส่วนมาตรฐานและเทคนิคด้านวิศวกรรม
สำนักฟื้นฟูและพัฒนาพื้นที่อนุรักษ์
กรมอุทยานแห่งชาติ สัตว์ป่า และพันธุ์พืช
ENGINEERING STANDARD AND TECHNIQUES DIVISION
PROTECTED AREA REHABILITATION AND DEVELOPMENT OFFICE
NATIONAL PARK, WILDLIFE AND PLANT CONSERVATION DEPARTMENT

โทร. 0-2561-4292-3 ต่อ 742
โทรสาร. 0-2561-4805

แบบ
อาคารบ้านพัก 2 ห้องนอน (แบบที่ 2)

เขียนแบบ
(นายทฤษฎี ไสดิสุพร ภสธ. 6165)

สถาปนิก
(นายทฤษฎี ไสดิสุพร ภสธ. 6165)

ตรวจ

วิศวกรโยธา
(นายวิโรจน์ คำน้อย ภช. 43593)

ตรวจ
(นายเดชาพร ศรีจำนงค์)

วิศวกรโยธา

หัวหน้าฝ่ายสำรวจพัฒนา
(นายเรืองศักดิ์ ทิมะสุข)

หัวหน้าฝ่ายมาตรฐานวิศวกรรม
(นายปานิช แผนมุนินทร์)

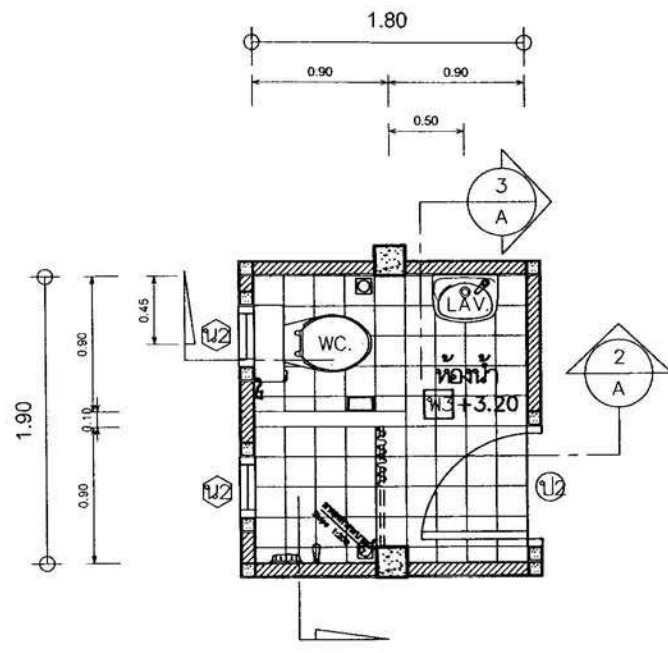
เห็นชอบ
(นายสมชาย บุตรขุนทอง)
ผู้อำนวยการส่วนพัฒนาอุทยานแห่งชาติ

เห็นชอบ
(นายณัฐกิตติ พวงจิตร)
ผู้อำนวยการส่วนมาตรฐานและเทคนิคด้านวิศวกรรม

อนุมัติ
(นายประยุทธ หล่อสุวรรณศิริ)
ผู้อำนวยการสำนักฟื้นฟูและพัฒนาพื้นที่อนุรักษ์
ปฏิบัติราชการแทน
อธิบดีกรมอุทยานแห่งชาติ สัตว์ป่า และพันธุ์พืช

แบบแสดง
แบบขยายระยะติดตั้งสุขภัณฑ์

แผ่นที่	A - 17	17
วันที่	24 ต.ค. 2549	29

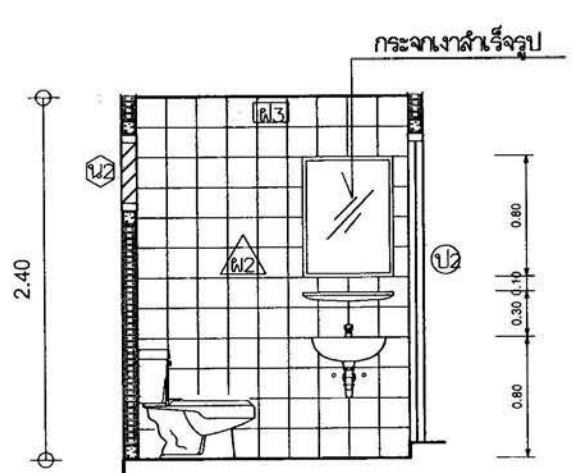


แบบขยาย
ห้องน้ำ

1
A-06

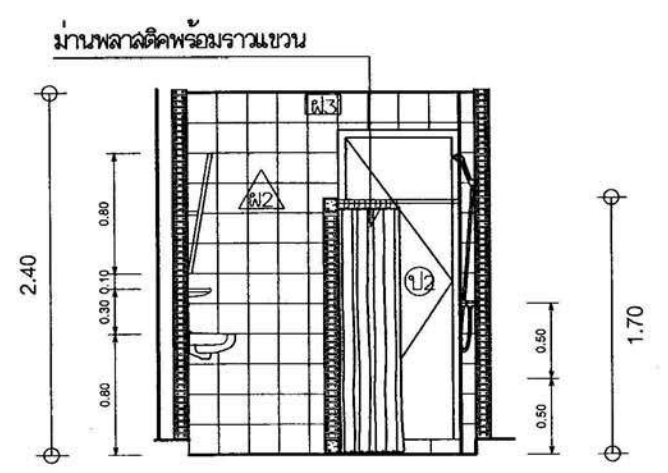
1:50

แปลน
มาตรฐาน 1 : 50



รูปตัด
มาตรฐาน 1 : 50



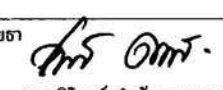

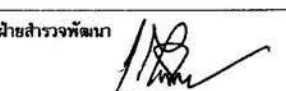
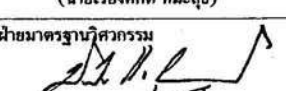
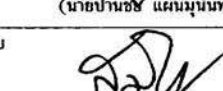
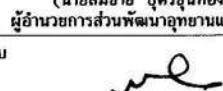
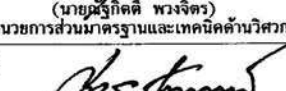
2

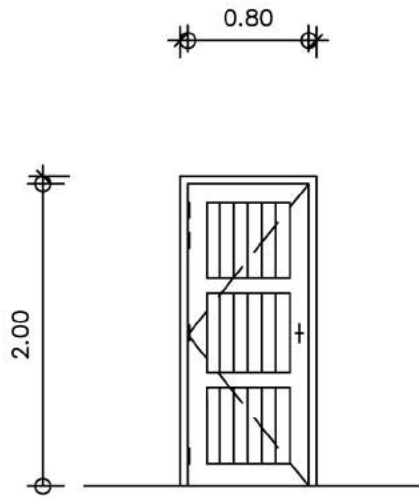


รูปตัด
มาตรฐาน 1 : 50

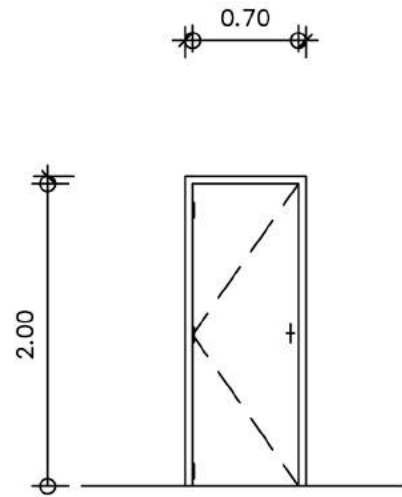
3

วิศวกรรมสถานแห่งประเทศไทย กรมควบคุมอาคาร โทร. 02-561-4292-3 ต่อ 742 โทรสาร 0-2561-4805 ตรวจ วิบรณ อนุญาต แบบขยยทงนน้ำ	
นายช่างโยธา	ต.จ.ช.
สถาปนิก	ต.จ.ช.
วิศวกรโยธา	ตรวจ
วิศวกรไฟฟ้า	ตรวจ
ตรวจ	หัวหน้าฝ่ายมาตรฐานวิศวกรรม
ตรวจ	หัวหน้าฝ่ายเทคนิควิศวกรรม
อนุมัติ	ผู้อำนวยการส่วนมาตรฐานและเทคนิคด้านวิศวกรรม ปฏิบัติราชการแทน อธิบดีกรมอุทยานแห่งชาติ สัตว์ป่า และพันธุ์พืช

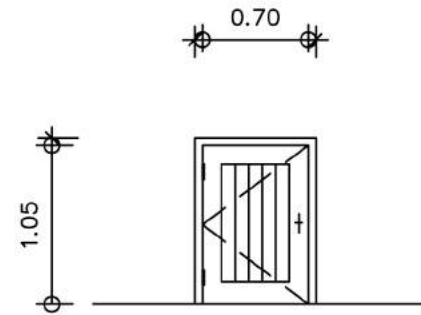
 ส่วนมาตรฐานและเทคนิคด้านวิศวกรรม สำนักฟื้นฟูและพัฒนาพื้นที่อนุรักษ์ กรมอุทยานแห่งชาติ สัตว์ป่า และพันธุ์พืช ENGINEERING STANDARD AND TECHNIQUES DIVISION PROTECTED AREA REHABILITATION AND DEVELOPMENT OFFICE NATIONAL PARK, WILDLIFE AND PLANT CONSERVATION DEPARTMENT		
โทร. 0-2561-4292-3 ต่อ 742 โทรสาร. 0-2561-4805		
แบบ อาคารบ้านพัก 2 ห้องนอน (แบบที่ 2)		
เขียนแบบ (นายชยุดี สอดิสุพร ภส.ด. 6165)		
สถาปนิก  (นายชยุดี สอดิสุพร ภส.ด. 6165)		
ตรวจ วิศวกรโยธา  (นายวิโรจน์ คำน้อย ภย. 43593)		
ตรวจ วิศวกรไฟฟ้า  (นายศศพร ศรีจันทร์)		
วิศวกรโยธา วิศวกรโยธาชำนาญการ		
หัวหน้าฝ่ายสำรวจพัฒนา  (นายเรืองศักดิ์ ทิมะสุข)		
หัวหน้าฝ่ายมาตรฐานวิศวกรรม  (นายปานชัย แสนบุญจันทร์)		
เห็นชอบ  (นายสมชาย บุตรขุนทอง) ผู้อำนวยการส่วนพัฒนาอุทยานแห่งชาติ		
เห็นชอบ  (นายสุรศักดิ์ พวงจิตร) ผู้อำนวยการส่วนมาตรฐานและเทคนิคด้านวิศวกรรม		
อนุมัติ  (นายประยุทธ์ หล่อสุวรรณศิริ) ผู้อำนวยการสำนักฟื้นฟูและพัฒนาพื้นที่อนุรักษ์ ปฏิบัติราชการแทน อธิบดีกรมอุทยานแห่งชาติ สัตว์ป่า และพันธุ์พืช		
แบบแสดง แบบขยายห้องน้ำ		
แผ่นที่	A - 18	18
วันที่	24 ต.ค. 2549	29



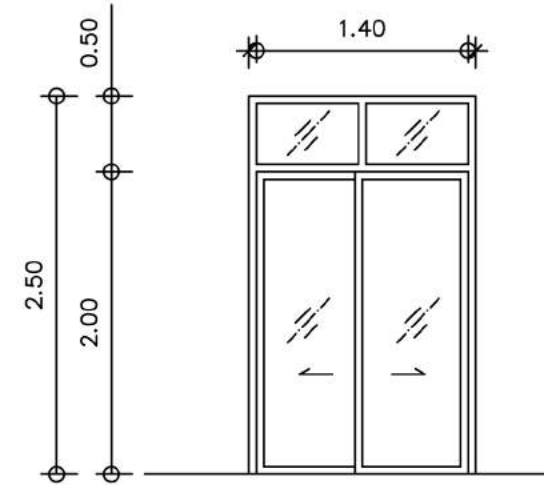
ป1



ป2



ป3



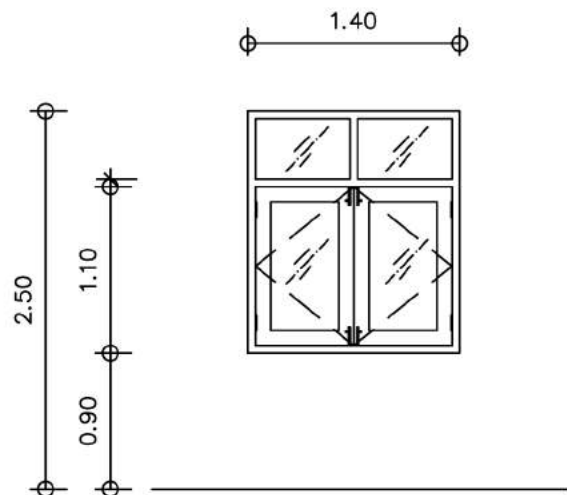
ป4

ประตูบานเปิดไม้สักจริง กรอบบานไม้สัก 1 1/4" x 5" ตัวกลาง 1 1/4" x 4" กรอบล่าง 1 1/4" x 6" ลูกพับไม้สักหนา 3/4" เช่าร่องตัว วี ทุกกระยะ ประมาณ 10 ซม. วงกบไม้ตะเคียนทอง 2" x 4" ติดบานพับแดนแลดขนาด 3"x4" - 4 ชุด พร้อมแหวนกันบิดแลดแลด กุญแจลูกบิด 1 ชุด

ประตูบานเปิด บาน PV ใสเรีจรูป วงกบ PVC ติดบานพับแดนแลดขนาด 3 1/4" x 3" ชุด ลูกบิดทองน้ำ 1 ชุด กันชนประตู พร้อมขอแขวนผ้า 1 ชุด

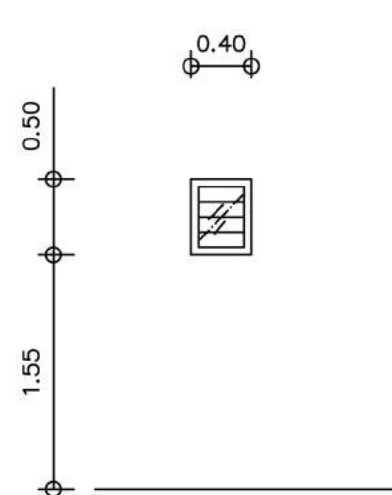
ประตูบานเปิดไม้สักจริง กรอบบานไม้สัก 1" x 5" ลูกพับไม้สักหนา 3/4" เช่าร่องตัว วี ทุกกระยะ ประมาณ 10 ซม. วงกบไม้ตะเคียนทอง 2" x 4" ติดบานพับแดนแลดขนาด 3"x4" - 2 พร้อมแหวนกันบิดแลดแลด กุญแจลูกบิด 1 ชุด

ประตูบานเลื่อน กรอบบานอลูมิเนียม ลูกพับกระจกใสเทมเปอร์หนา 5 มม. รางอลูมิเนียม ช่องแฉงกระจกใสหนา 5 มม.



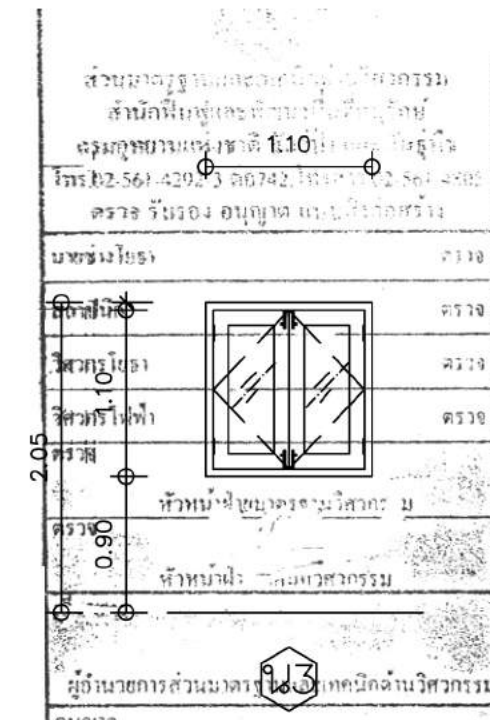
ป1

หน้าต่างบานเปิดกรอบบานไม้สัก 1" 4 ลูกพับกระจกใส เทมเปอร์หนา 5 มม. วงกบไม้ตะเคียนทอง 2" x 4" ช่องแฉงกระจกใสเทมเปอร์ หนา 5 มม. ติดบานพับแดนแลด ขนาด 3" x 4" 2 ชุด/บาน กลอนบาน 6 กลอนล่าง 4 กลอนอลูมิเนียม แกนทองเหลืองชุบโครเมียม 1 ชุด/บาน ขอลับ ชูโครเมียมอย่างดี ขนาด 6" 1 ชุด/บาน



ป2

หน้าต่างระบายอากาศ กระจกฝ้าติดตายหนา 5 มม. ขนาดเกล็ด 6" วงกบไม้ตะเคียนทอง 2" x 4"



หน้าต่างบานเปิดกรอบบานไม้สัก 1" 4 ลูกพับกระจกใส เทมเปอร์หนา 5 มม. วงกบไม้ตะเคียนทอง 2" x 4" ติดบานพับแดนแลด ขนาด 3" x 4" 2 ชุด/บาน กลอนบาน 6 กลอนล่าง 4 กลอนอลูมิเนียม แกนทองเหลืองชุบโครเมียม 1 ชุด/บาน ขอลับ ชูโครเมียมอย่างดี ขนาด 6" 1 ชุด/บาน

แบบขยายประตู หน้าต่าง

มาตราส่วน 1:50




ส่วนมาตรฐานและเทคนิคด้านวิศวกรรม
สำนักฟื้นฟูและพัฒนาพื้นที่อนุรักษ์
กรมอุทยานแห่งชาติ สัตว์ป่า และพันธุ์พืช
ENGINEERING STANDARD AND
TECHNIQUES DIVISION
PROTECTED AREA REHABILITATION AND
DEVELOPMENT OFFICE
NATIONAL PARK, WILDLIFE
AND PLANT CONSERVATION DEPARTMENT

โทร. 0-2561-4292-3 ต่อ 742
โทรสาร. 0-2561-4805

แบบ
อาคารบ้านพัก 2 ห้องนอน (แบบที่ 2)

เขียนแบบ
(นายทศติ โสทธิสุพร ภสธ. 6165)

สถาปนิก

(นายทศติ โสทธิสุพร ภสธ. 6165)

ตรวจ

วิศวกรโยธา

(นายวิโรจน์ คำน้อย ภสธ. 43593)

ตรวจ
(นายศศพร ศรีจันทร์)

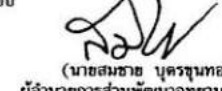
วิศวกรไฟฟ้า
โยธา ช่างนำอุปกรณ์

หัวหน้าฝ่ายสำรวจพัฒนา

(นายเรืองศักดิ์ ธีระสุข)

หัวหน้าฝ่ายมาตรฐานวิศวกรรม

(นายป้าชัย แสงนุพันธ์)

เห็นชอบ

(นายสมชาย บุตรขุนทอง)
ผู้อำนวยการส่วนพัฒนาอุทยานแห่งชาติ

เห็นชอบ

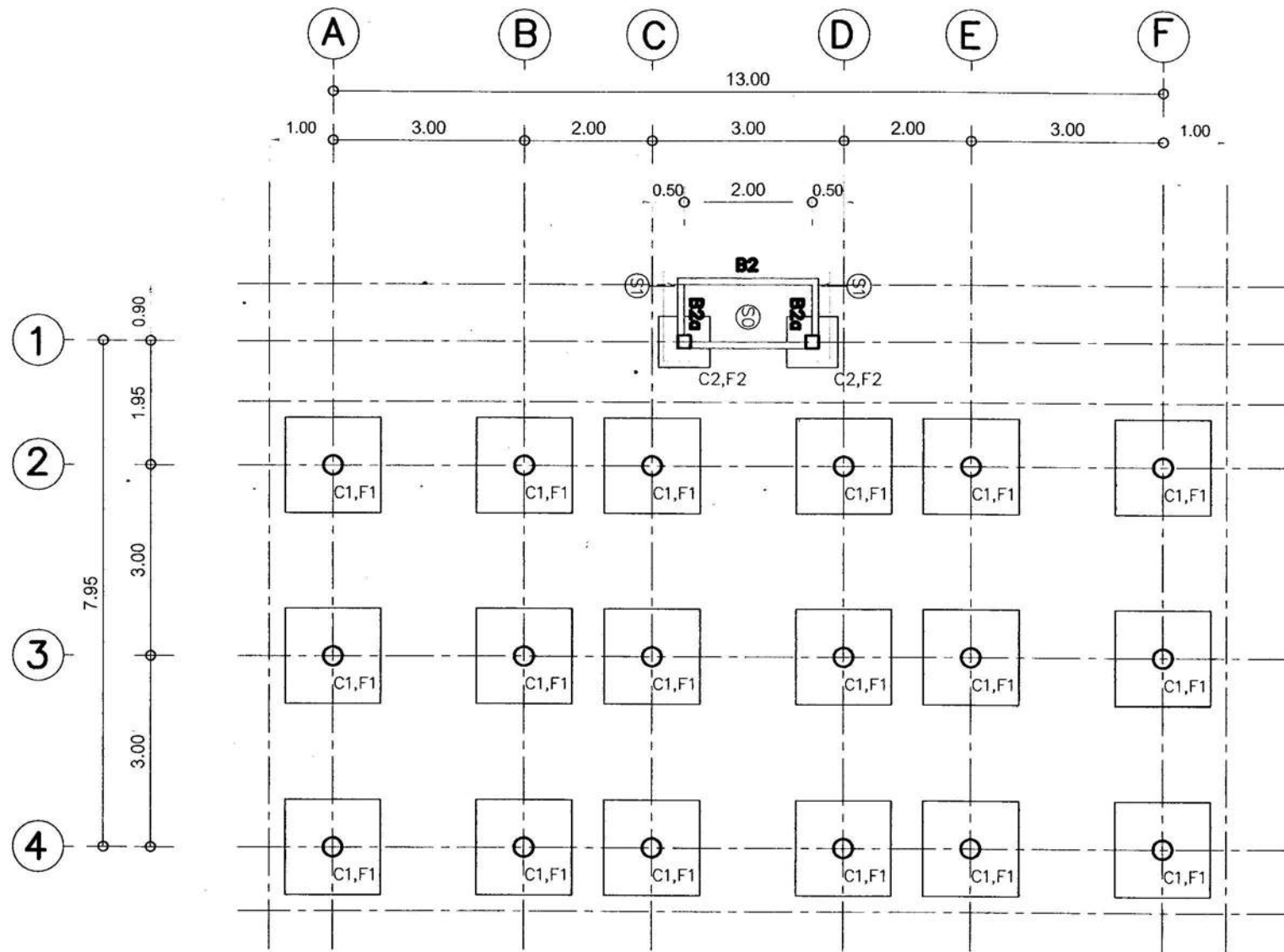
(นายณัฐศักดิ์ พวงจิตร)
ผู้อำนวยการส่วนมาตรฐานและเทคนิคด้านวิศวกรรม

อนุมัติ

(นายประยุทธ์ ท่อสุวรรณศิริ)
ผู้อำนวยการสำนักฟื้นฟูและพัฒนาพื้นที่อนุรักษ์
ปฏิบัติราชการแทน
อธิบดีกรมอุทยานแห่งชาติ สัตว์ป่า และพันธุ์พืช

แบบแสดง
แบบขยายประตู-หน้าต่าง

แผ่นที่	A - 19	19
วันที่	24 ต.ค. 2549	29



ส่วนมาตรฐานและเทคนิคด้านวิศวกรรม
สำนักพิมพ์และพัฒนาพื้นที่อนุรักษ์
กรมอุทยานแห่งชาติ สัตว์ป่า และพันธุ์พืช
โทร. 02-561-4292-3 ต่อ 742 โทรสาร 02-561-4805
ตรวจ ธีรพร อัญญาต นายช่างโยธา

นายช่างโยธา	ตรวจ
สถาปนิก	ตรวจ
วิศวกรโยธา	ตรวจ
วิศวกรไฟฟ้า	ตรวจ
ตรวจ	
หัวหน้าฝ่ายมาตรฐานวิศวกรรม	
หัวหน้าฝ่ายเทคนิควิศวกรรม	
ผู้อำนวยการส่วนมาตรฐานและเทคนิคด้านวิศวกรรม	
อธิบดีกรมอุทยานแห่งชาติ สัตว์ป่า และพันธุ์พืช	

ผู้ชำนาญการเชิงบริหารในตำแหน่งและตำแหน่งพิเศษ
ปฏิบัติราชการทดแทน
อธิบดีกรมอุทยานแห่งชาติ สัตว์ป่า และพันธุ์พืช
วันที่ เดือน พ.ศ.

ส่วนมาตรฐานและเทคนิคด้านวิศวกรรม
สำนักพิมพ์และพัฒนาพื้นที่อนุรักษ์
กรมอุทยานแห่งชาติ สัตว์ป่า และพันธุ์พืช
ENGINEERING STANDARD AND
TECHNIQUES DIVISION
PROTECTED AREA REHABILITATION AND
DEVELOPMENT OFFICE
NATIONAL PARK, WILDLIFE
AND PLANT CONSERVATION DEPARTMENT

โทร. 0-2561-4292-3 ต่อ 742
โทรสาร. 0-2561-4805

แบบ
อาคารบ้านพัก 2 ห้องนอน (แบบที่ 2)

เขียนแบบ
(นายทฤดี โสคติสุขพร ภสจ. 6165)

สถาปนิก
(Signature)
(นายทฤดี โสคติสุขพร ภสจ. 6165)

ตรวจ

วิศวกรโยธา
(Signature)
(นายวิโรจน์ คำน้อย ภจ. 43593)

ตรวจ
(Signature)
(นายศศพร ศรีจันทงศ์)

วิศวกรไฟฟ้า ธีรพร อัญญาต

หัวหน้าฝ่ายสำรวจพัฒนา
(Signature) ตรวจ
(นายเรืองศักดิ์ ทีระสุข)

หัวหน้าฝ่ายมาตรฐานวิศวกรรม
(Signature) ตรวจ
(นายปานชัย แสนมุนินทร์)

เห็นชอบ
(Signature)
(นายสมชาย บุตรขุนทอง)
ผู้อำนวยการส่วนพัฒนาอุทยานแห่งชาติ

เห็นชอบ
(Signature)
(นายณัฐกิตติ พวงจิตร)
ผู้อำนวยการส่วนมาตรฐานและเทคนิคด้านวิศวกรรม

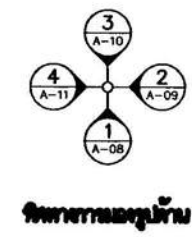
อนุมัติ
(Signature)
(นายประยุทธ หล่อสุวรรณศิริ)
ผู้อำนวยการสำนักพิมพ์และพัฒนาพื้นที่อนุรักษ์
ปฏิบัติราชการแทน
อธิบดีกรมอุทยานแห่งชาติ สัตว์ป่า และพันธุ์พืช

แบบแสดง
ผังเสา ฐานราก คาน พื้น

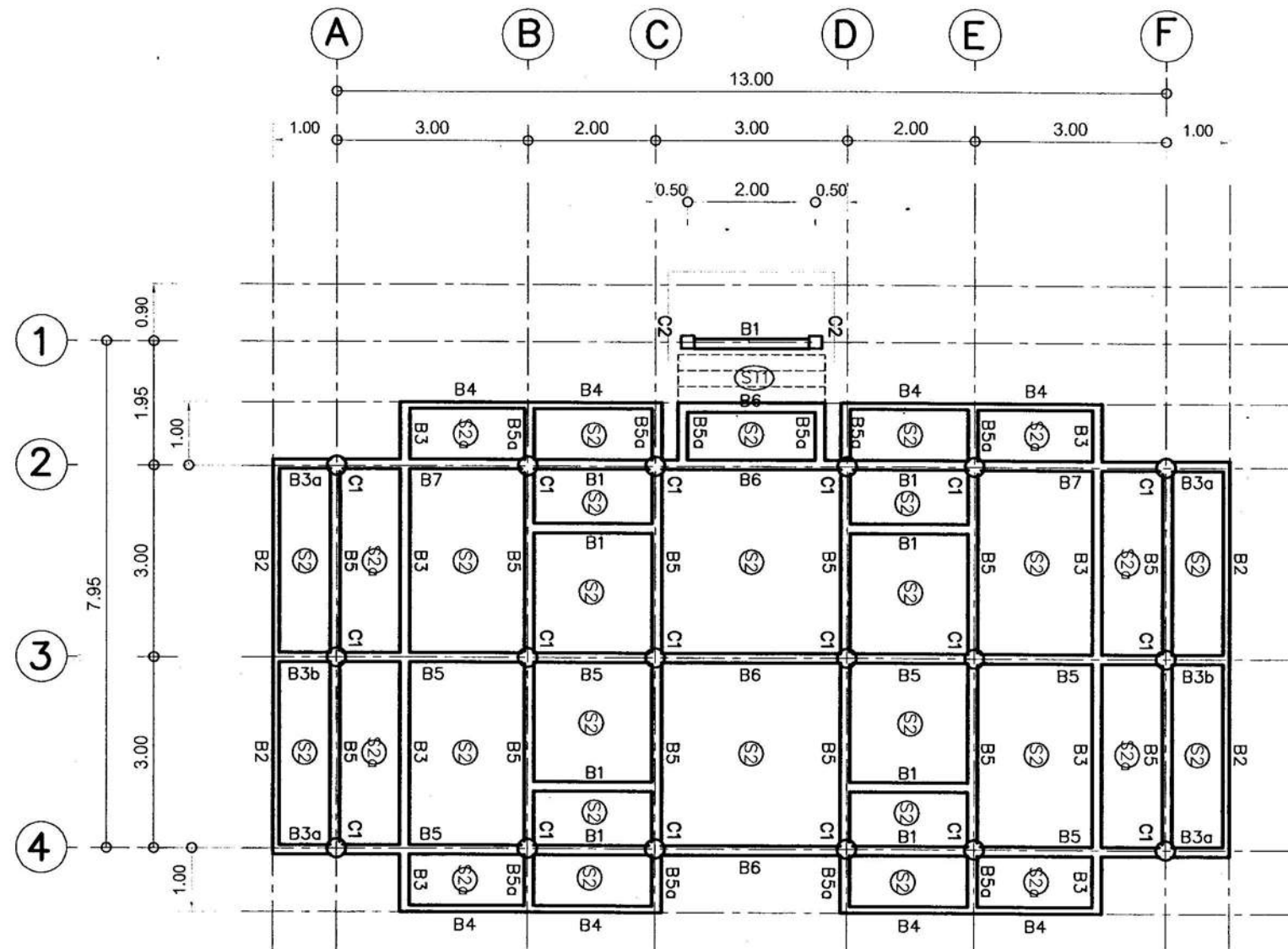
แผ่นที่	S-01	20
วันที่	24 ต.ค. 2549	29

- หมายเหตุ**
- ฐานรากวางบนชั้นดินแน่นรับ นน.ปลอดภัย 10 ตัน/ตร.ม. กรณีไม่ตอกเสาเข็มให้ใช้ฐานแม่
 - ๑ หมายถึง เส้นผ่าศูนย์กลางเหล็กกลมผิวเรียบ SR 24
๕ หมายถึง เส้นผ่าศูนย์กลางเหล็กกลมขี้ดอยู่ SD 30
 - ชั้นเมตต์โครงสร้าง ใช้ซีเมนต์ปอร์ตแลนด์ อัตราส่วนผสมคอนกรีต ซีเมนต์:ทราย:หิน 1:2:4 กำลังอัดประลัยทรงกระบอก $f_c' 180$ กก./ตร.ซม.
 - ก่อนผูกเหล็กคอนกรีต คาน, พื้น, บันได ที่ใช้ดินอัดแน่นเป็นแบบล้างทั่วไป ให้ราดด้วยน้ำยากันปลวกอย่างดี คอนกรีตหยาบหนา 0.03 โดยเฉพาะพื้นและบันได ปูทับด้วยพลาสติกอย่างหนาขึ้น
 - การยึดค้ำโครงสร้างเหล็กรูปพรรณ ใช้วิธีการเชื่อมโดยรอบ ทาสีกันสนิมอย่างดี 2 ชั้น ก่อนทาสีน้ำมัน
 - จุดต่อระหว่างฐานรากและดอม, เสาและคานให้เพิ่มเหล็กปลอกพิเศษ ระยะ 0.10 ตามแบบขยาย

ผังเสา ฐานราก คาน พื้น
มาตราส่วน 1:100



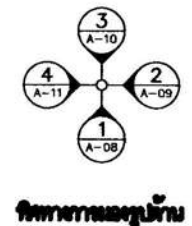
ทิศทางของบ้าน



หมายเหตุ

- ฐานรากวางบนชั้นดินแน่นรับ นน.ปลอดภัย 10 ตัน/ตร.ม. กรณีไม่ออกเลข. ชี้ให้ใช้ฐานแผ่
- ๑ หมายถึง เส้นผ่าศูนย์กลางเหล็กกลมผิวเรียบ SR 24
๕ หมายถึง เส้นผ่าศูนย์กลางเหล็กกลมข้ออ้อย SD 30
- ซีเมนต์โครงร่าง ใช้ซีเมนต์ปอร์ตแลนด์ อัตราส่วนผสมคอนกรีต ซีเมนต์:ทราย:หิน 1:2:4 กำลังอัดประลัยทรงกระบอก f_c' 180 กก./ตร.ซม.
- ก่อนผูกเหล็กเทคอนกรีต คาน, พื้น, บันได ที่ใช้ดินอัดแน่นเป็นแบบล่างทั่วไป ให้รดด้วยน้ำยกพื้นปลวกอย่างดี เทคอนกรีตหนา 0.03 โดยเฉพาะพื้นและบันได ปูทับด้วยพลาสติกอย่างหนาทั้งชั้น
- การยึดยึดโครงร่างเหล็กรูปพรรณ ใช้วิธีการเชื่อมโดยรอบ ทาสีกันสนิมอย่างดี 2 ชั้น ก่อนทาสีน้ำมัน
- จุดต่อระหว่างฐานรากและคอง. เสาและคาน ให้เพิ่มเหล็กปลอกพิเศษ ระยะ 0.10 ตามแบบขยาย

ผังเสา คาน พื้น อาคาร
มาตราส่วน 1:100



ส่วนมาตรฐานและเทคนิคด้านวิศวกรรม
สำนักฟื้นฟูและพัฒนาพื้นที่อนุรักษ์
กรมอุทยานแห่งชาติ สัตว์ป่า และพันธุ์พืช
โทร. 02-561-4292-3 ต่อ 742 โทรสาร. 0-2561-4805
ตรวจ รับรอง อนุญาต ลงนามสถาปนิก

นายช่างโยธา : ดร.จร
สถาปนิก : ดร.จร
วิศวกรโยธา : ดร.จร
วิศวกรไฟฟ้า : ดร.จร
ตรวจ :
หัวหน้าฝ่ายมาตรฐานวิศวกรรม :
หัวหน้าฝ่ายเทคนิควิศวกรรม :
ผู้อำนวยการส่วนมาตรฐานและเทคนิคด้านวิศวกรรม :
อนุญาต :
ผู้อำนวยการสำนักฟื้นฟูและพัฒนาพื้นที่อนุรักษ์
ปฏิบัติราชการแทน
อธิบดีกรมอุทยานแห่งชาติ สัตว์ป่า และพันธุ์พืช
วันที่ เดือน พ.ศ.

ส่วนมาตรฐานและเทคนิคด้านวิศวกรรม
สำนักฟื้นฟูและพัฒนาพื้นที่อนุรักษ์
กรมอุทยานแห่งชาติ สัตว์ป่า และพันธุ์พืช
ENGINEERING STANDARD AND
TECHNIQUES DIVISION
PROTECTED AREA REHABILITATION AND
DEVELOPMENT OFFICE
NATIONAL PARK, WILDLIFE
AND PLANT CONSERVATION DEPARTMENT

โทร. 0-2561-4292-3 ต่อ 742
โทรสาร. 0-2561-4805

แบบ
อาคารบ้านพัก 2 ห้องนอน (แบบที่ 2)

เขียนแบบ
(นายทศูติ โสคติสุขพร ภ.ศ. 6165)

สถาปนิก

(นายทศูติ โสคติสุขพร ภ.ศ. 6165)

ตรวจ
วิศวกรโยธา

(นายวิจารณ์ คำน้อย ภ.ศ. 43593)

ตรวจ
(นายศศพร ศรีจันทังค์)

วิศวกรไฟฟ้า วิศวกรโยธา ชำนาญการ

หัวหน้าฝ่ายสำรวจพัฒนา : ดร.จร
(นายเรืองศักดิ์ ทัศนะสุข)

หัวหน้าฝ่ายมาตรฐานวิศวกรรม : ดร.จร
(นายปานชัย แสนบุญจันทร์)

เห็นชอบ
(นายสมชาย บุตรขุนทอง)
ผู้อำนวยการส่วนพัฒนาอุทยานแห่งชาติ

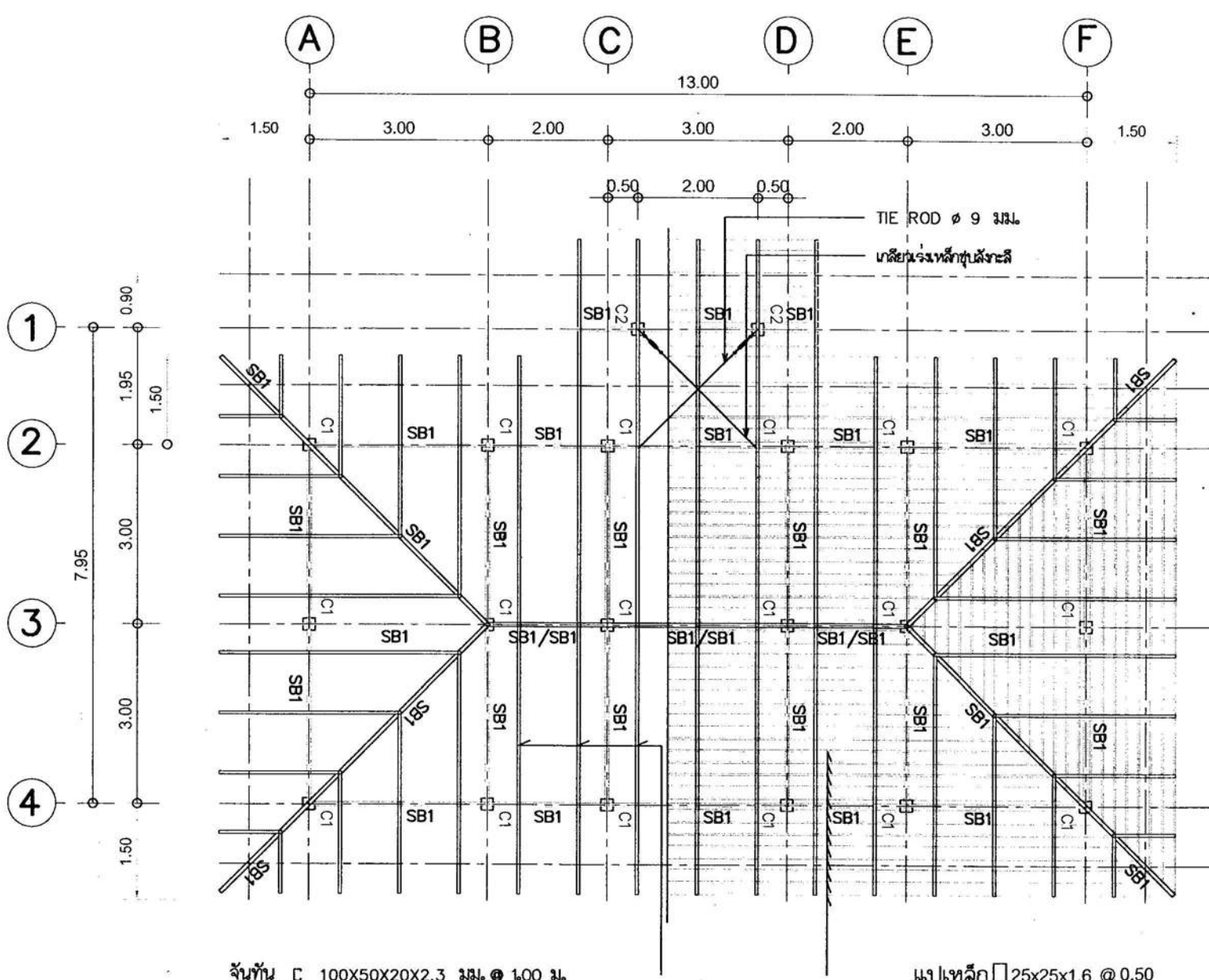
เห็นชอบ
(นายณัฐกิตติ พงษ์จิตร)
ผู้อำนวยการส่วนมาตรฐานและเทคนิคด้านวิศวกรรม

อนุมัติ

(นายประยุทธ หล่อสุวรรณศิริ)
ผู้อำนวยการสำนักฟื้นฟูและพัฒนาพื้นที่อนุรักษ์
ปฏิบัติราชการแทน
อธิบดีกรมอุทยานแห่งชาติ สัตว์ป่า และพันธุ์พืช

แบบแสดง
ผังเสา คาน พื้นอาคาร

แผ่นที่	S-02	21
วันที่	24 ต.ค. 2549	29



จันทัน C 100X50X20X2.3 มม. @ 100 มม.

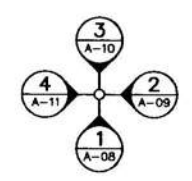
แปเหล็กร 25x25x1.6 @ 0.50

SB1 ใช้ C 150x50x20x2.3@1.00

หมายเหตุ

- ฐานรากวางบนชั้นดินแน่นรับ นน.ปลอดภัย 10 ตัน/ตร.ม. กรณีไม่ตอกเสาเข็มให้ใช้ฐานแผ่
- ๑ หมายถึง เส้นผ่าศูนย์กลางเหล็กกลมผิวเรียบ SR 24
๕ หมายถึง เส้นผ่าศูนย์กลางเหล็กกลมข้อย่อย SD 30
- ซีเมนต์โครงร่าง ใช้ซีเมนต์ปอร์ตแลนด์ ยี่ห้อฉนวนผสมคอนกรีต ซีเมนต์:ทราย:หิน 1:2:4 กำลังอัดประลัยทรงกระบอก f_c 180 กก./ตร.ซม.
- ก่อนผูกเหล็กเทคอนกรีต คาน, พื้น, บันได ที่ใช้ดินอัดแน่นเป็นแบบลางทั่วไป ให้รดด้วยน้ำยกกับปลวกอย่างดี เทคอนกรีตหยาบหนา 0.03 โดยเฉพาะพื้นและบันได ปูทับด้วยพลาสติกอย่างหนาทั้งชั้น
- การยึดยึดโครงร่างเหล็กรูปพรรณ ใช้วิธีการเชื่อมโดยรอบ ทากันสนิมอย่างดี 2 ชั้น ก่อนทาลีน้ำมัน
- จุดต่อระหว่างฐานรากและดอม, เสาและคานให้เพิ่มเหล็กปลอกพิเศษ ระยะ 0.10 ตามแบบขยาย

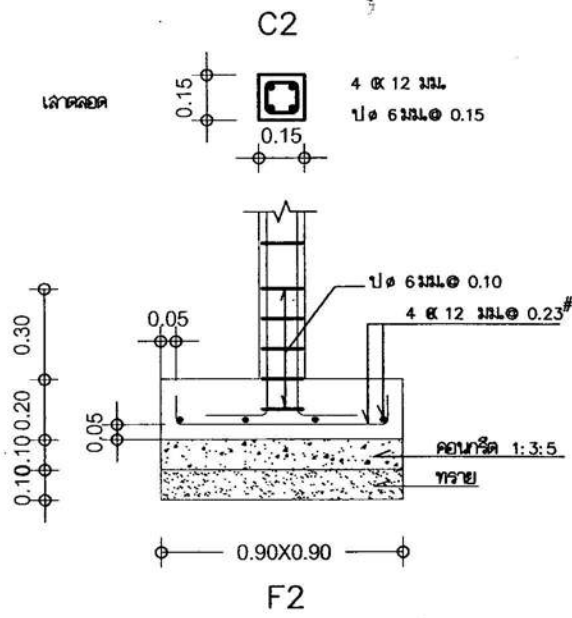
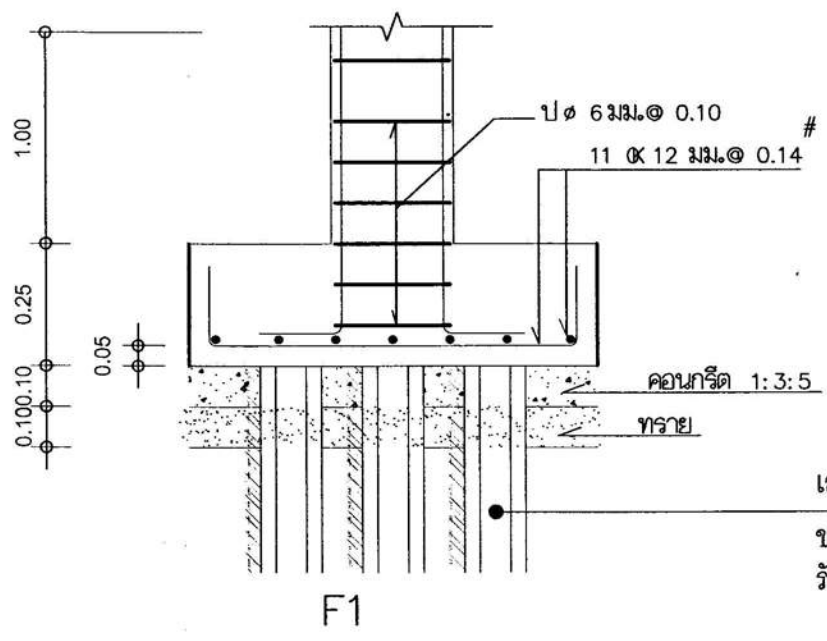
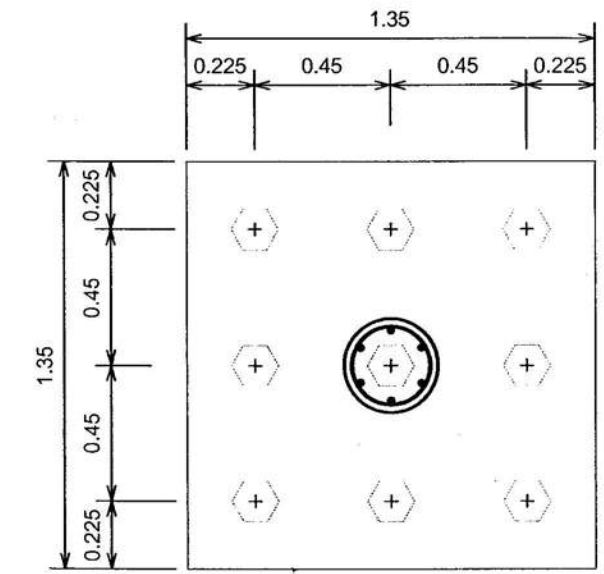
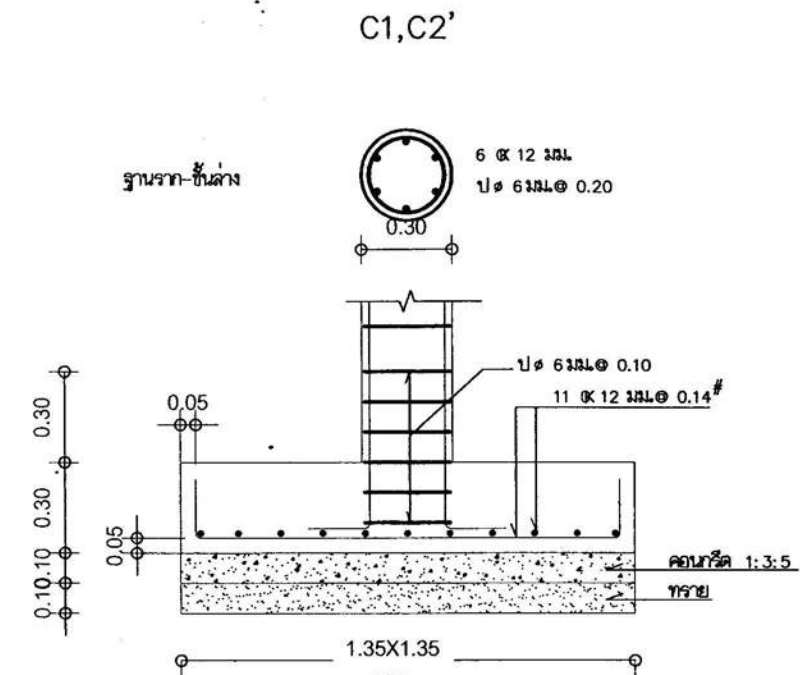
แปลนโครงสร้างหลังคา
มาตราส่วน 1:100



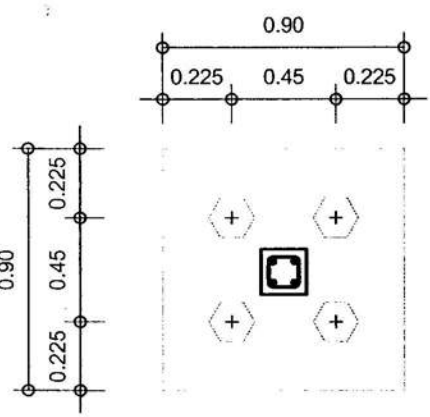
ทิศทางลมมรสุม

ส่วนมาตรฐานและเทคนิคด้านวิศวกรรม สำนักฟื้นฟูและพัฒนาพื้นที่อนุรักษ์ กรมอุทยานแห่งชาติ สัตว์ป่า และพันธุ์พืช โทร. 02-561-4292-3 ต่อ 742 โทรสาร 02-561-4805 ตราช จันทวน อัญญาต มทบ.ส.วิ.จ.ส.ร.	
นางช่างโยธา	ตรวจ
สถาปนิก	ตรวจ
วิศวกรโยธา	ตรวจ
วิศวกรไฟฟ้า	ตรวจ
ตรวจ	หัวหน้าฝ่ายมาตรฐานวิศวกรรม
ตรวจ	หัวหน้าฝ่ายเทคนิควิศวกรรม
ผู้อำนวยการส่วนมาตรฐานและเทคนิคด้านวิศวกรรม ปฏิบัติราชการแทน อธิบดีกรมอุทยานแห่งชาติ สัตว์ป่า และพันธุ์พืช วันที่ เดือน พ.ศ.	

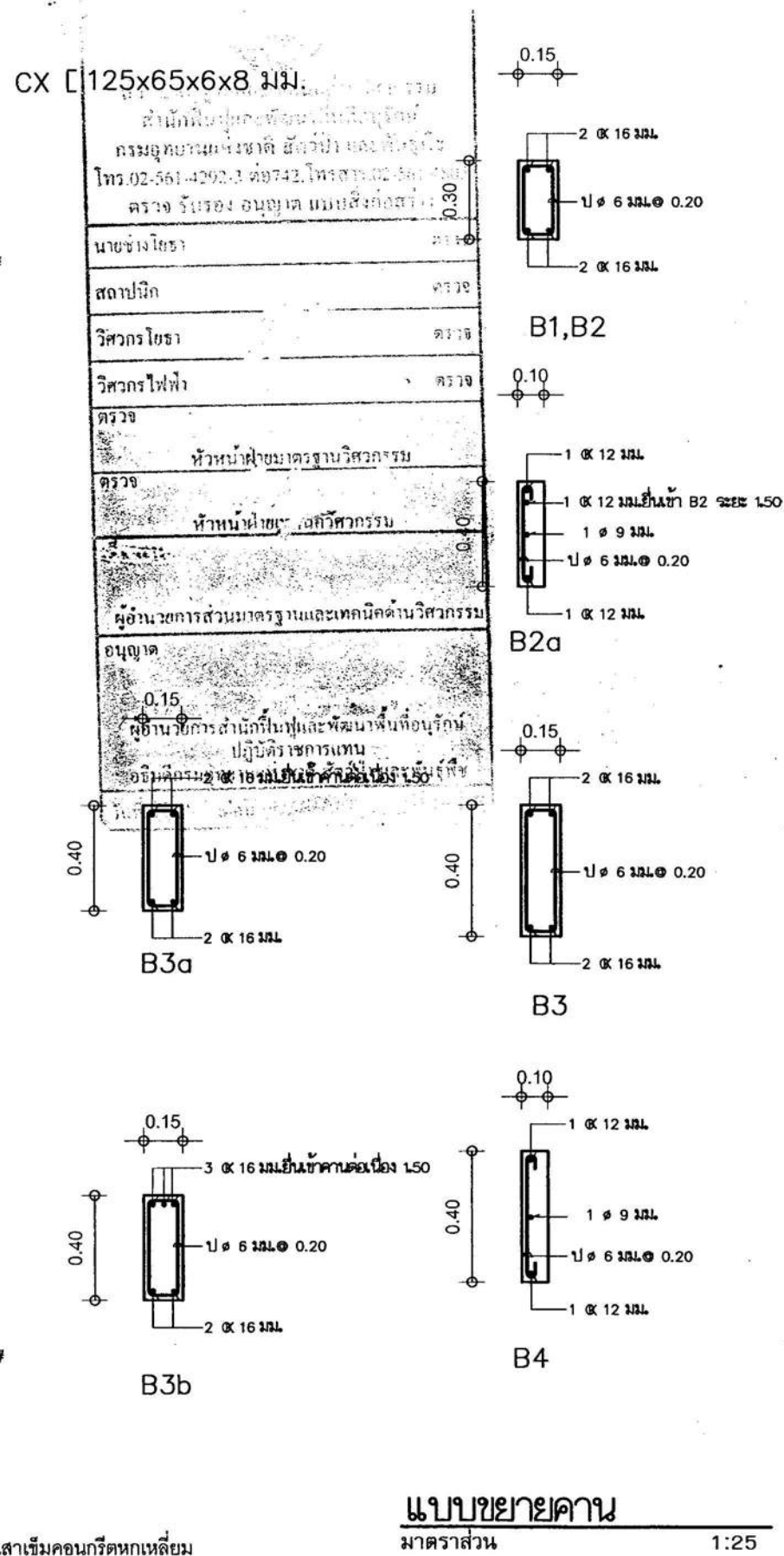
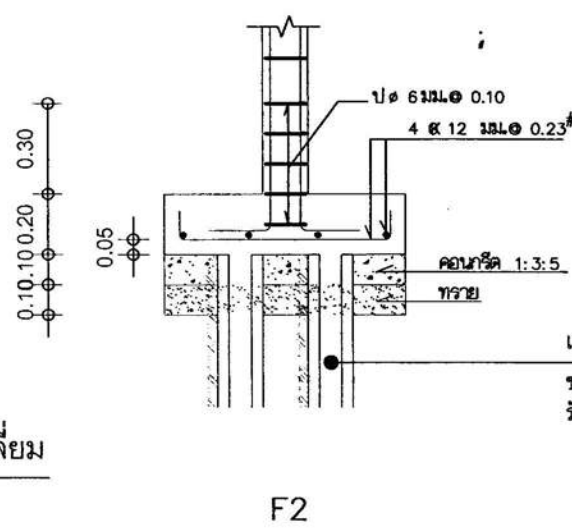
ส่วนมาตรฐานและเทคนิคด้านวิศวกรรม สำนักฟื้นฟูและพัฒนาพื้นที่อนุรักษ์ กรมอุทยานแห่งชาติ สัตว์ป่า และพันธุ์พืช ENGINEERING STANDARD AND TECHNIQUES DIVISION PROTECTED AREA REHABILITATION AND DEVELOPMENT OFFICE NATIONAL PARK, WILDLIFE AND PLANT CONSERVATION DEPARTMENT		
โทร. 0-2561-4292-3 ต่อ 742 โทรสาร. 0-2561-4805		
แบบ อาคารบ้านพัก 2 ห้องนอน (แบบที่ 2)		
เขียนแบบ (นายชุตติ ใสดีสุพร ภ.ศ. 6165)		
สถาปนิก (นายชุตติ ใสดีสุพร ภ.ศ. 6165)		
ตรวจ หัวหน้าฝ่ายมาตรฐานวิศวกรรม		
วิศวกรโยธา (นายวิโรจน์ คำน้อย ภ.ศ. 43593)		
ตรวจ (นายศตพร ศรีจันทน์)		
วิศวกรไฟฟ้า วิศวกรโยธา ชำนาญการ		
หัวหน้าฝ่ายสำรวจพัฒนา (นายเรืองศักดิ์ ทิมะสุข)		
หัวหน้าฝ่ายมาตรฐานวิศวกรรม (นายปานชัย แคนมุนินทร์)		
เห็นชอบ (นายสมชาย บุตรขุนทอง) ผู้อำนวยการส่วนพัฒนาอุทยานแห่งชาติ		
เห็นชอบ (นายณัฐกิตติ พงษ์จิตร) ผู้อำนวยการส่วนมาตรฐานและเทคนิคด้านวิศวกรรม		
อนุมัติ (นายประยุทธ หล่อสุวรรณศิริ) ผู้อำนวยการสำนักฟื้นฟูและพัฒนาพื้นที่อนุรักษ์ ปฏิบัติราชการแทน อธิบดีกรมอุทยานแห่งชาติ สัตว์ป่า และพันธุ์พืช		
แบบแสดง ผังโครงสร้างหลังคา		
แผ่นที่	S-03	22
วันที่	24 ต.ค. 2549	29



แบบขยาย เสา ฐานราก(ฐานแผ่)
มาตราส่วน 1:25






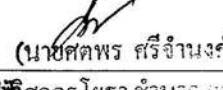
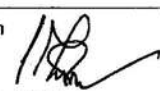
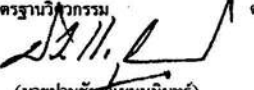



แบบขยาย เสา ฐานราก(เสาเข็ม)
มาตราส่วน 1:25

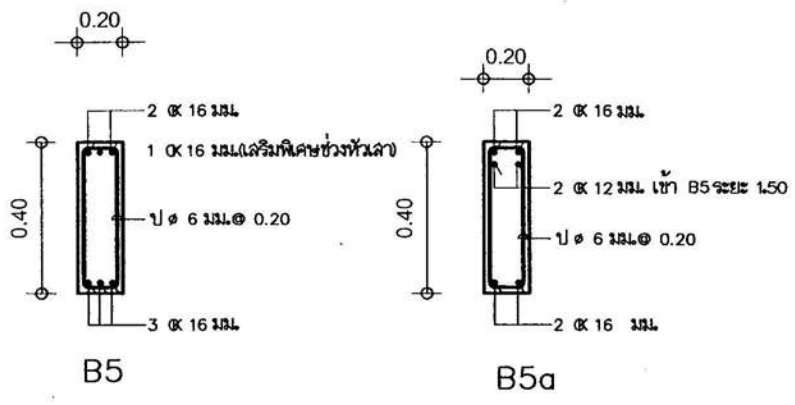
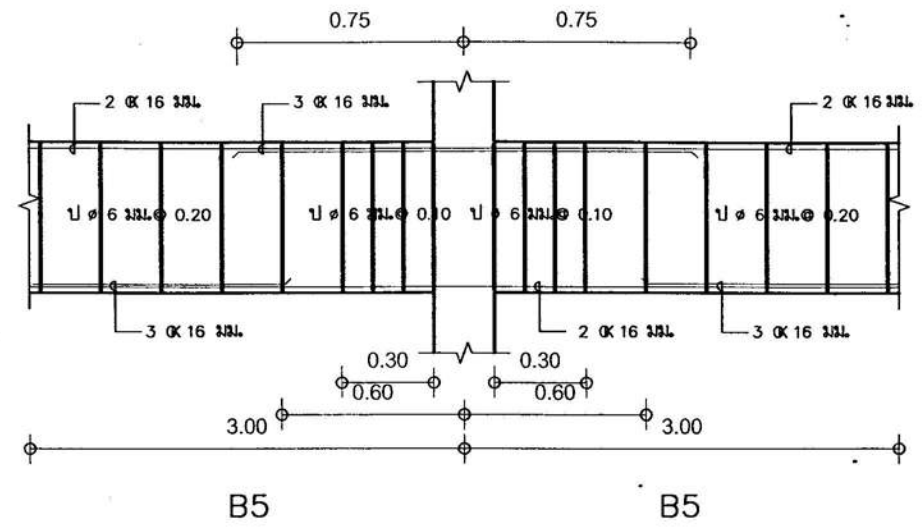


แบบขยายคาน
มาตราส่วน 1:25

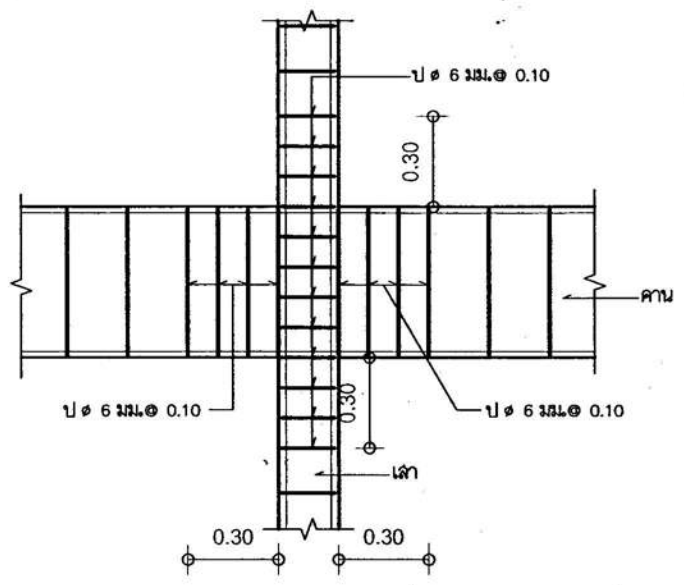
เสาเข็มคอนกรีตหกลเหลี่ยม
ขนาด 6 นิ้ว x 6 เมตร
รับน.น. 1.71 ตัน/ ต้น

เสาเข็มคอนกรีตหกลเหลี่ยม
ขนาด 6 นิ้ว x 6 เมตร
รับน.น. 1.71 ตัน/ ต้น

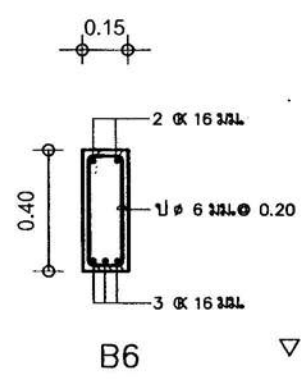
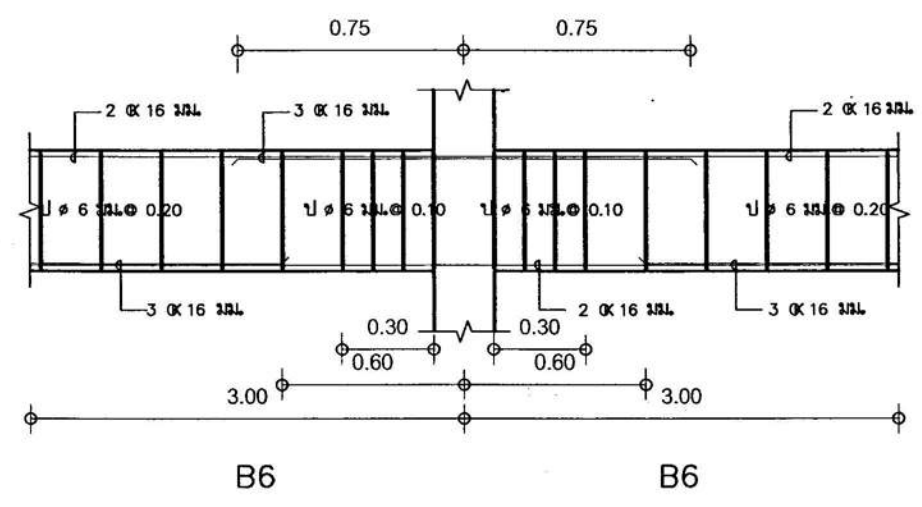
 ส่วนมาตรฐานและเทคนิคด้านวิศวกรรม สำนักฟื้นฟูและพัฒนาพื้นที่อนุรักษ์ กรมอุทยานแห่งชาติ สัตว์ป่า และพันธุ์พืช ENGINEERING STANDARD AND TECHNIQUES DIVISION PROTECTED AREA REHABILITATION AND DEVELOPMENT OFFICE NATIONAL PARK, WILDLIFE AND PLANT CONSERVATION DEPARTMENT โทร. 0-2561-4292-3 ต่อ 742 โทรสาร. 0-2561-4805		
แบบ		
อาคารบ้านพัก 2 ห้องนอน (แบบที่ 2)		
เขียนแบบ		
(นายทศิต โสคติสุขพร ภ.ศ. 6165)		
สถาปนิก		
 (นายทศิต โสคติสุขพร ภ.ศ. 6165)		
ตรวจ		
วิศวกรโยธา		
 (นายวิโรจน์ คำน้อย ภ.ย. 43593)		
ตรวจ		
 (นายศตพร ศรีจันทร์)		
วิศวกรไฟฟ้า วิศวกรโยธา ชำนาญการ		
หัวหน้าฝ่ายสำรวจพัฒนา		
 (นายเรืองศักดิ์ ทิมะสุข)		
หัวหน้าฝ่ายมาตรฐานวิศวกรรม		
 (นายปานชัย แผลมนรินทร์)		
เห็นชอบ		
 (นายสมชาย บุตรขุนทอง) ผู้อำนวยการส่วนพัฒนาอุทยานแห่งชาติ		
เห็นชอบ		
 (นายณัฐกิตติ พวงจิตร) ผู้อำนวยการส่วนมาตรฐานและเทคนิคด้านวิศวกรรม		
อนุมัติ		
 (นายประยุทธ์ หล่อสุวรรณศิริ) ผู้อำนวยการสำนักฟื้นฟูและพัฒนาพื้นที่อนุรักษ์ ปฏิบัติราชการแทน อธิบดีกรมอุทยานแห่งชาติ สัตว์ป่า และพันธุ์พืช		
แบบแสดง		
แบบขยาย เสา ฐานราก		
แผ่นที่	S - 04	23
วันที่	24 ต.ค. 2549	29



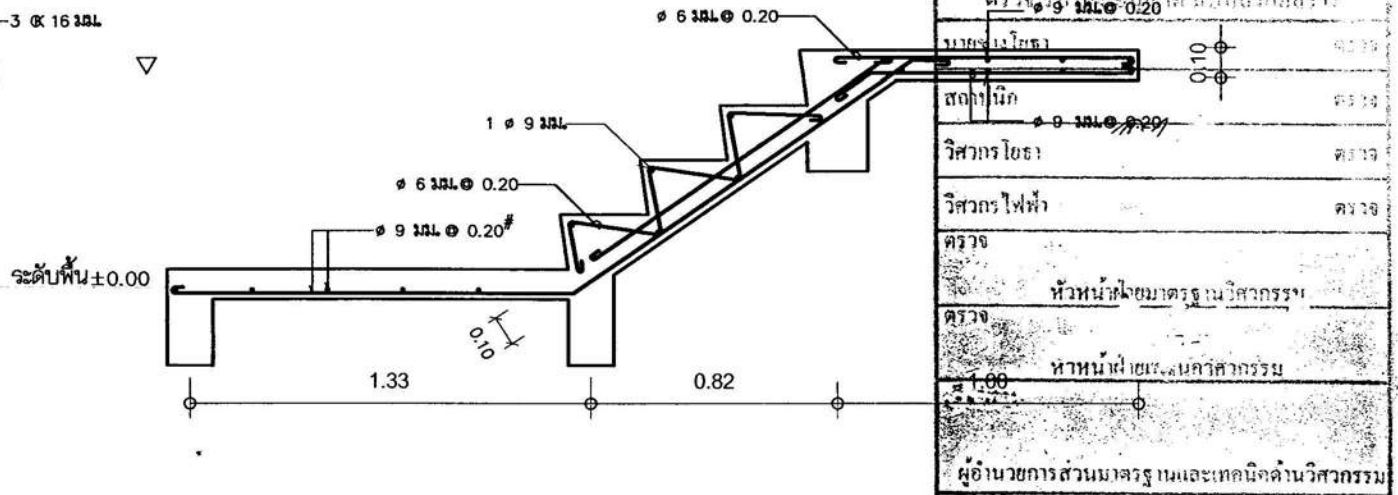
แบบขยายคาน
มาตราส่วน 1:25



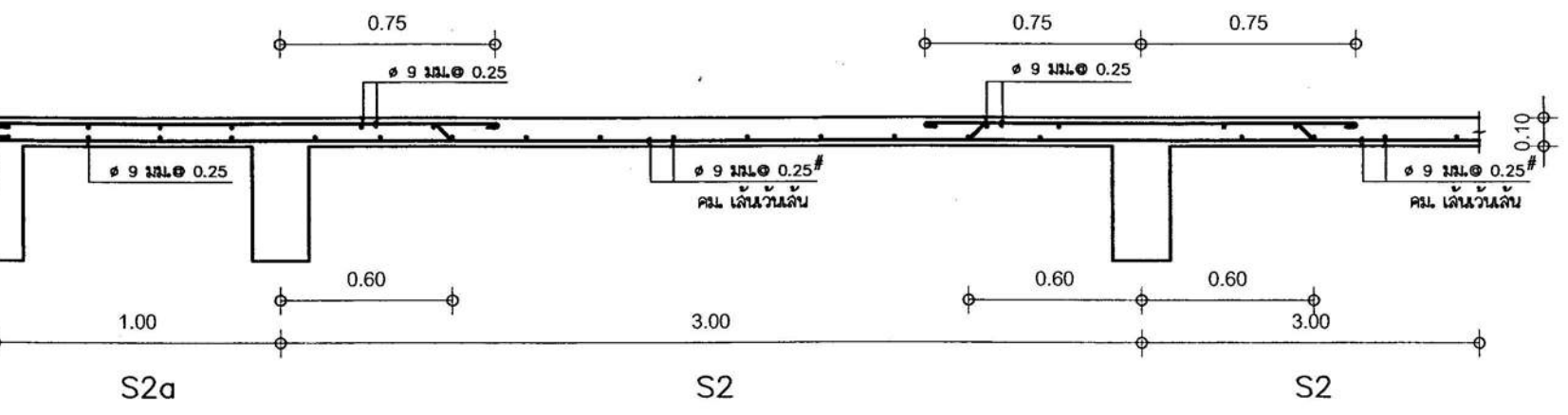
แสดงการเสริมเหล็กปลอกพิเศษรอยต่อเสาและคานทั่วไป



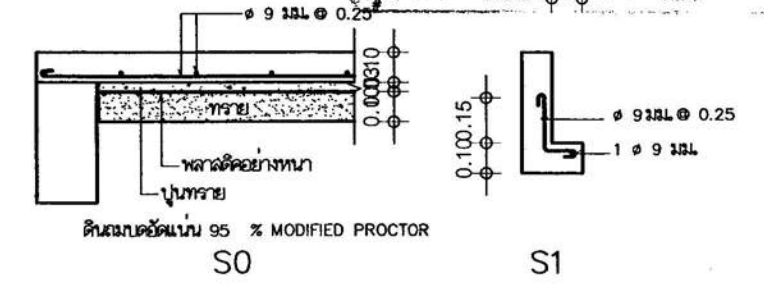
B6



ST1
แบบขยายบันได
มาตราส่วน 1:25



S2a **S2** **S2**



S0 **S1**
แบบขยายพื้น
มาตราส่วน 1:25



ส่วนมาตรฐานและเทคนิคด้านวิศวกรรม
สำนักฟื้นฟูและพัฒนาพื้นที่อนุรักษ์
กรมอุทยานแห่งชาติ สัตว์ป่า และพันธุ์พืช
ENGINEERING STANDARD AND
TECHNIQUES DIVISION
PROTECTED AREA REHABILITATION AND
DEVELOPMENT OFFICE
NATIONAL PARK, WILDLIFE
AND PLANT CONSERVATION DEPARTMENT

โทร. 0-2561-4292-3 ต่อ 742
โทรสาร. 0-2561-4805

แบบ
อาคารบ้านพัก 2 ห้องนอน (แบบที่ 2)

เขียนแบบ
(นายทฤษฎี โสคติสุขพร ภสช. 6165)

สถาปนิก
(นายทฤษฎี โสคติสุขพร ภสช. 6165)

ตรวจ

วิศวกรโยธา
(นายวิโรจน์ คำน้อย ภช. 43593)

ตรวจ
(นายสุพร ศรีจันทังค์)

วิศวกรไฟฟ้า
วิศวกรโยธา ชำนาญการ

หัวหน้าฝ่ายสำรวจพัฒนา
(นายเรืองศักดิ์ ทิมะสุข)

หัวหน้าฝ่ายมาตรฐานวิศวกรรม
(นายปานชัย ชินมุนินทร์)

เห็นชอบ
(นายสมชาย บุตรขุนทอง)
ผู้อำนวยการส่วนพัฒนาอุทยานแห่งชาติ

เห็นชอบ
(นายณัฐกิตติ พวงจิตร)
ผู้อำนวยการส่วนมาตรฐานและเทคนิคด้านวิศวกรรม

อนุมัติ
(นายประยุทธ หล่อสุวรรณศิริ)
ผู้อำนวยการสำนักฟื้นฟูและพัฒนาพื้นที่อนุรักษ์
ปฏิบัติราชการแทน
อธิบดีกรมอุทยานแห่งชาติ สัตว์ป่า และพันธุ์พืช

แบบแสดง
แบบขยาย บันได คาน พื้น

แผ่นที่	S - 05	24
วันที่	24 ต.ค. 2549	29



ส่วนมาตรฐานและเทคนิคด้านวิศวกรรม
สำนักฟื้นฟูและพัฒนาพื้นที่อนุรักษ์
กรมอุทยานแห่งชาติ สัตว์ป่า และพันธุ์พืช
ENGINEERING STANDARD AND
TECHNIQUES DIVISION
PROTECTED AREA REHABILITATION AND
DEVELOPMENT OFFICE
NATIONAL PARK, WILDLIFE
AND PLANT CONSERVATION DEPARTMENT

โทร. 0-2561-4292-3 ต่อ 742
โทรสาร. 0-2561-4805

แบบ
อาคารบ้านพัก 2 ห้องนอน (แบบที่ 2)

เขียนแบบ
(นายทฤดี โสคติสุขพร ภส. 6165)

สถาปนิก
(นายทฤดี โสคติสุขพร ภส. 6165)

ตรวจ

วิศวกรโยธา
(นายวิโรจน์ คำน้อย ภช. 43593)

ตรวจ
(นายศุภมิตร ศรีจันทร์)

วิศวกรไฟฟ้า
วิศวกรโยธา ชำนาญการ

หัวหน้าฝ่ายสำรวจพัฒนา
(นายเรืองศักดิ์ ทีระสุข)

หัวหน้าฝ่ายมาตรฐานวิศวกรรม
(นายปานชัย วัฒนสุนันท์)

เห็นชอบ
(นายสมชาย บุตรขุนทอง)
ผู้อำนวยการส่วนพัฒนาอุทยานแห่งชาติ

เห็นชอบ
(นายณัฐกิตติ พวงจิตร)
ผู้อำนวยการส่วนมาตรฐานและเทคนิคด้านวิศวกรรม

อนุมัติ
(นายประยุทธ หล่อสุวรรณศิริ)
ผู้อำนวยการสำนักฟื้นฟูและพัฒนาพื้นที่อนุรักษ์
ปฏิบัติราชการแทน
อธิบดีกรมอุทยานแห่งชาติ สัตว์ป่า และพันธุ์พืช

แบบแสดง
ผังไฟฟ้า

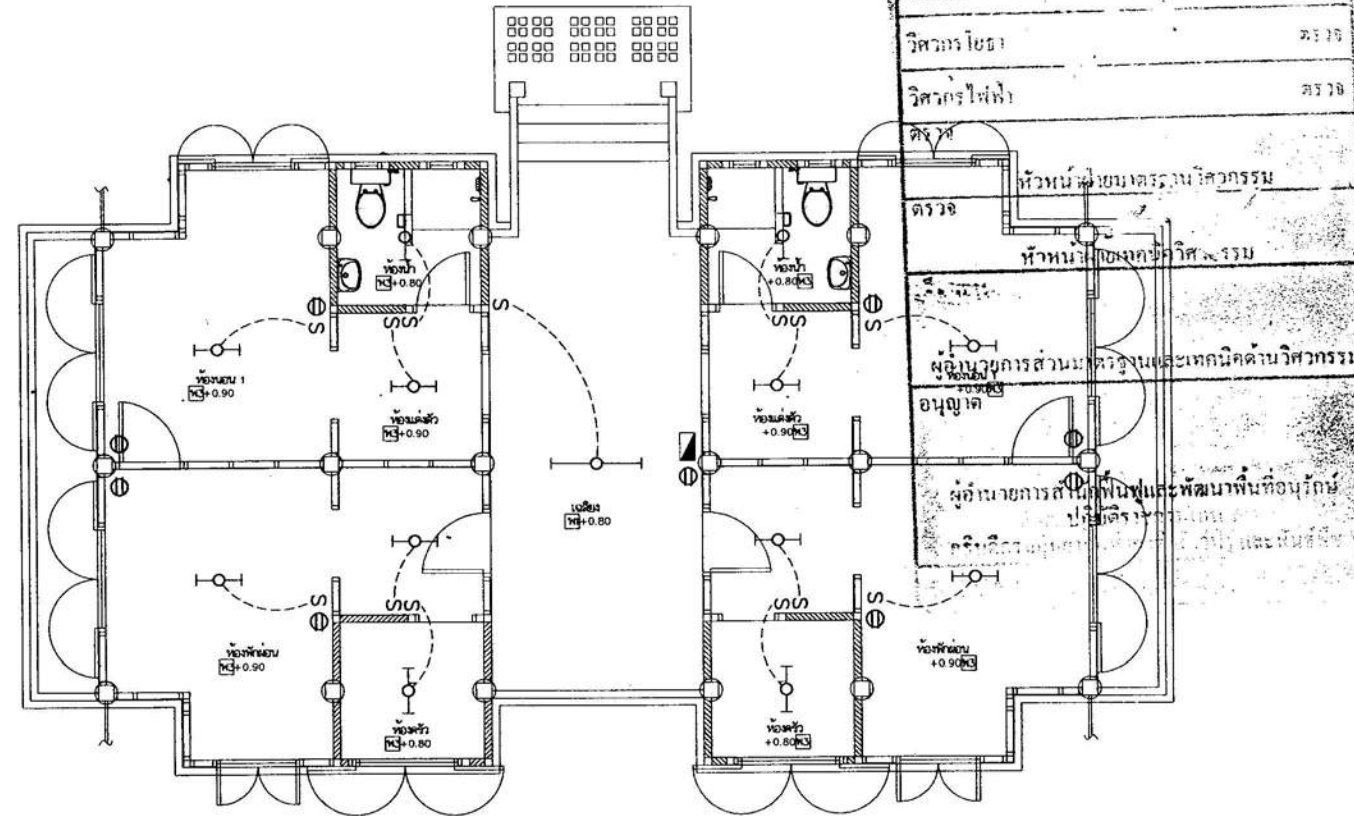
แผ่นที่ E-01 25

วันที่ 24 ต.ค. 2549 29

รายการประกอบแบบไฟฟ้า

สัญลักษณ์	รายการ
	หลอดฟลูออโรเรสเซนต์ 1 X 36 W.
	หลอดฟลูออโรเรสเซนต์ 1 X 18 W.
S	สวิตช์เปิด-ปิด ทางเดียว
S ₂	สวิตช์เปิด-ปิด สองทาง
⊖	เต้ารับคู่ มีกราวด์
	แผงควบคุมสวิตช์บอร์ด

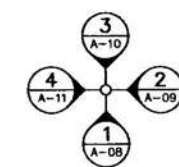
- หมายเหตุ
- การติดตั้งระบบไฟฟ้าโดยทั่วไปให้ปฏิบัติตามกฎและมาตรฐานของกาไฟฟ้า
 - การเดินสายไฟฟ้าทั่วไป ให้เดินลอยเกาะผนัง หรือใต้พื้นเพดานที่ไม่มีฝ้า ด้วยเข็มขัดรัดสาย
 - วัสดุและวิธีการติดตั้ง ผู้รับจ้างจะต้องปฏิบัติตามกฎหมายและมาตรฐานของกาไฟฟ้านครหลวง



ผังระบบไฟฟ้า

มาตราส่วน

1:100



ทิศทางของรูปบ้าน



ส่วนมาตรฐานและเทคนิคด้านวิศวกรรม
สำนักฟื้นฟูและพัฒนาพื้นที่อนุรักษ์
กรมอุทยานแห่งชาติ สัตว์ป่า และพันธุ์พืช
ENGINEERING STANDARD AND
TECHNIQUES DIVISION
PROTECTED AREA REHABILITATION AND
DEVELOPMENT OFFICE
NATIONAL PARK, WILDLIFE
AND PLANT CONSERVATION DEPARTMENT

โทร. 0-2561-4292-3 ต่อ 742
โทรสาร. 0-2561-4805

แบบ
อาคารที่พัก 2 ห้องนอน (แบบที่ 2)

เขียนแบบ
(นายสุชาติ โสติดิสสุพร ภสศ. 6165)

สถาปนิก
(นายสุชาติ โสติดิสสุพร ภสศ. 6165)

ตรวจ
(นายสุชาติ โสติดิสสุพร ภสศ. 6165)

วิศวกรโยธา
(นายวิโรจน์ คำน้อย ภช. 43593)

ตรวจ
(นายศุภมิตร ศรีจำเริญ)

วิศวกรไฟฟ้า
(นายวิโรจน์ คำน้อย ภช. 43593)

หัวหน้าฝ่ายสำรวจพัฒนา
(นายเรืองศักดิ์ ธีระสุข)

หัวหน้าฝ่ายมาตรฐานวิศวกรรม
(นายปานชัย ชูบุญจันทร์)

เห็นชอบ
(นายสมชาย บุตรขุนทอง)
ผู้อำนวยการส่วนพัฒนาอุทยานแห่งชาติ

เห็นชอบ
(นายณัฐกิตติ พวงจิตร)
ผู้อำนวยการส่วนมาตรฐานและเทคนิคด้านวิศวกรรม

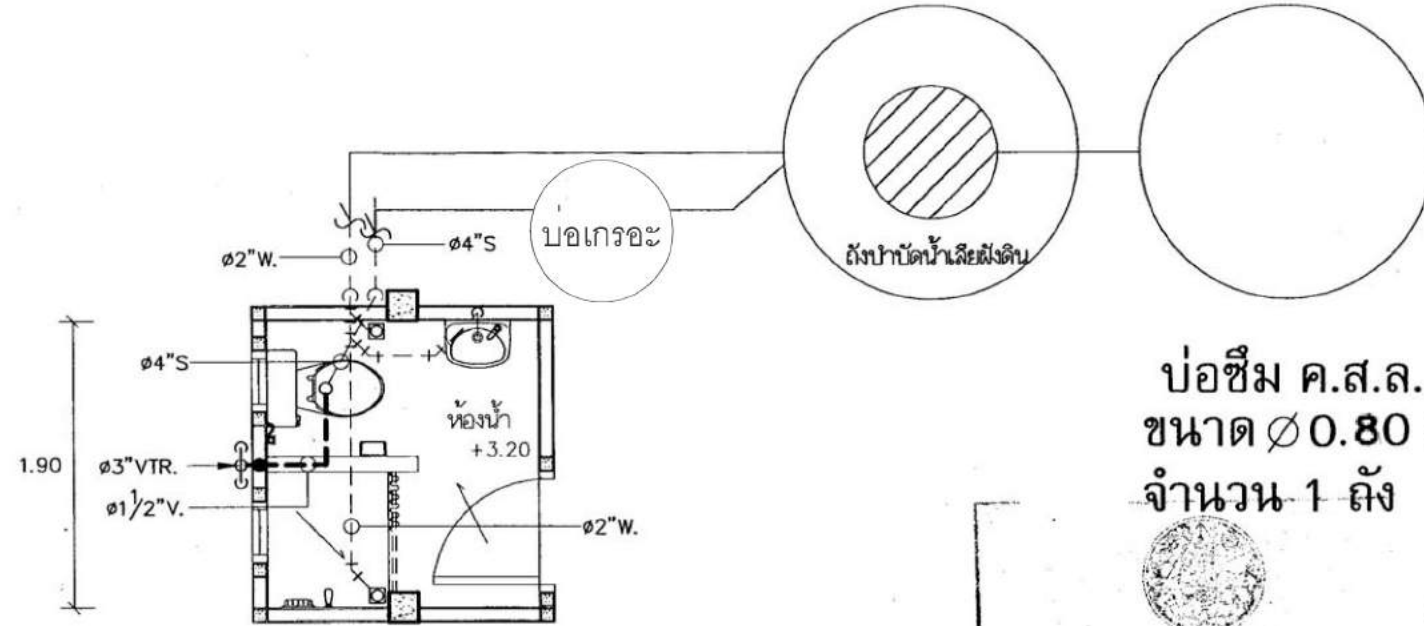
อนุมัติ
(นายประยุทธ หล่อสุวรรณศิริ)
ผู้อำนวยการสำนักฟื้นฟูและพัฒนาพื้นที่อนุรักษ์
ปฏิบัติราชการแทน
อธิบดีกรมอุทยานแห่งชาติ สัตว์ป่า และพันธุ์พืช

แบบแสดง
ผังระบบสุขาภิบาล

แผ่นที่ SN - 01 26

วันที่ 24 ต.ค. 2549 29

ถังบำบัดสำเร็จรูป



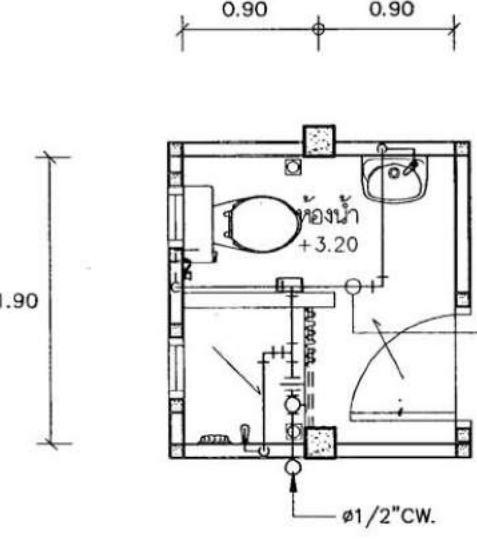
บ่อซีเมนต์ ค.ส.ล.
ขนาด $\varnothing 0.80$ ม.
จำนวน 1 ถัง

ส่วนมาตรฐานและเทคนิคด้านวิศวกรรม
สำนักฟื้นฟูและพัฒนาพื้นที่อนุรักษ์
กรมอุทยานแห่งชาติ สัตว์ป่า และพันธุ์พืช
โทร. 02-561-4292-3 ต่อ 742, โทรสาร. 02-561-4805
ตรวจ วัชรพงษ์ อนุญาติ แบบสิ่งก่อสร้าง

นายช่างโยธา	ตรวจ
สถาปนิก	ตรวจ
วิศวกรโยธา	ตรวจ
วิศวกรไฟฟ้า	ตรวจ
หัวหน้าฝ่ายมาตรฐานวิศวกรรม	ตรวจ
หัวหน้าฝ่ายเทคนิค	ตรวจ
ผู้อำนวยการส่วนมาตรฐานและเทคนิคด้านวิศวกรรม	อนุมัติ
ผู้อำนวยการสำนักฟื้นฟูและพัฒนาพื้นที่อนุรักษ์ ปฏิบัติราชการแทน อธิบดีกรมอุทยานแห่งชาติ สัตว์ป่า และพันธุ์พืช	อนุมัติ

วันที่ 24 ตุลาคม 2549

ผังระบบน้ำทิ้ง



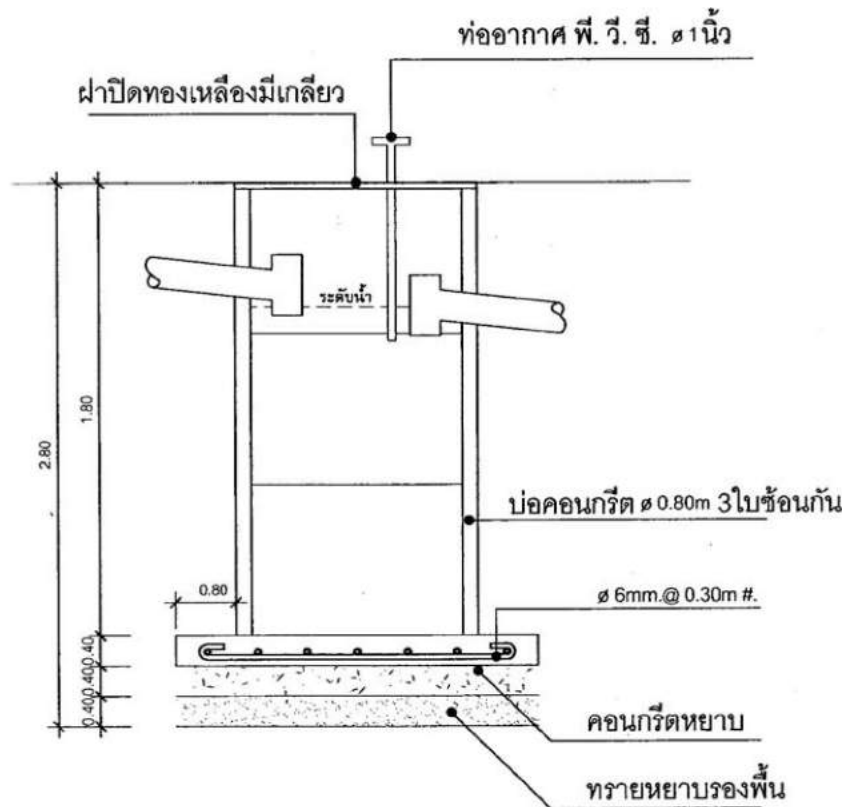
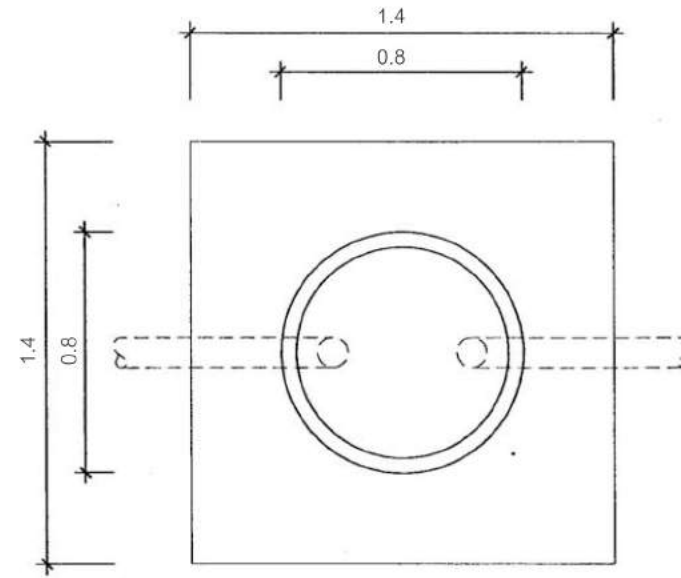
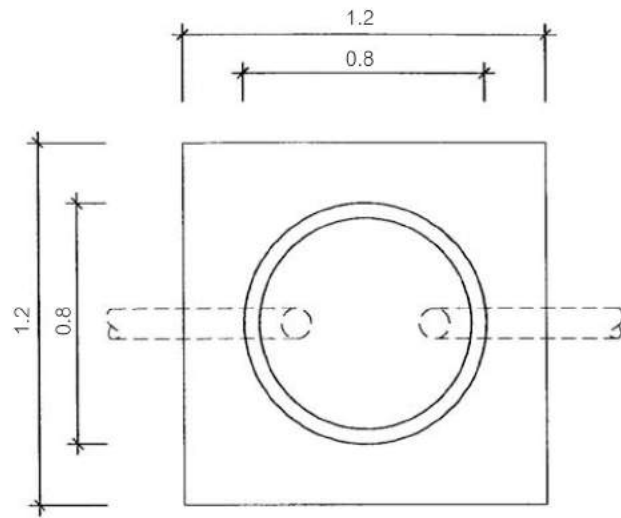
ผังระบบน้ำใช้

ผังระบบสุขาภิบาล
มาตราส่วน 1:50

ABBREVIATION & SYMBOLS			
SYMBOLS	DESCRIPTION	SYMBOLS	DESCRIPTION
FD	FLOOR DRAIN		BLIND FLANGED END
FC	FAUCET		CAP END
HB	HOSE BIBB		ELBOW, TURNED DOWN
LW	LAVATORY		ELBOW, TURNED UP
RD	ROOR DRAIN		TEE
VTR	VENT THROUGH ROOF		TEE, OUTLET DOWN
V	VOLTAGE		TEE, OUTLET UP
WC	WATER CLOSET		FLOOR CLEANOUT
CW	COLD WATER PIPE		FLOOR DRAIN
RL	RAIN PIPE		BALL VALVE
S	SOIL PIPE		URINAL LAVATORY
W	WASTE PIPE		WATER CLOSET
V	VENT PIPE		

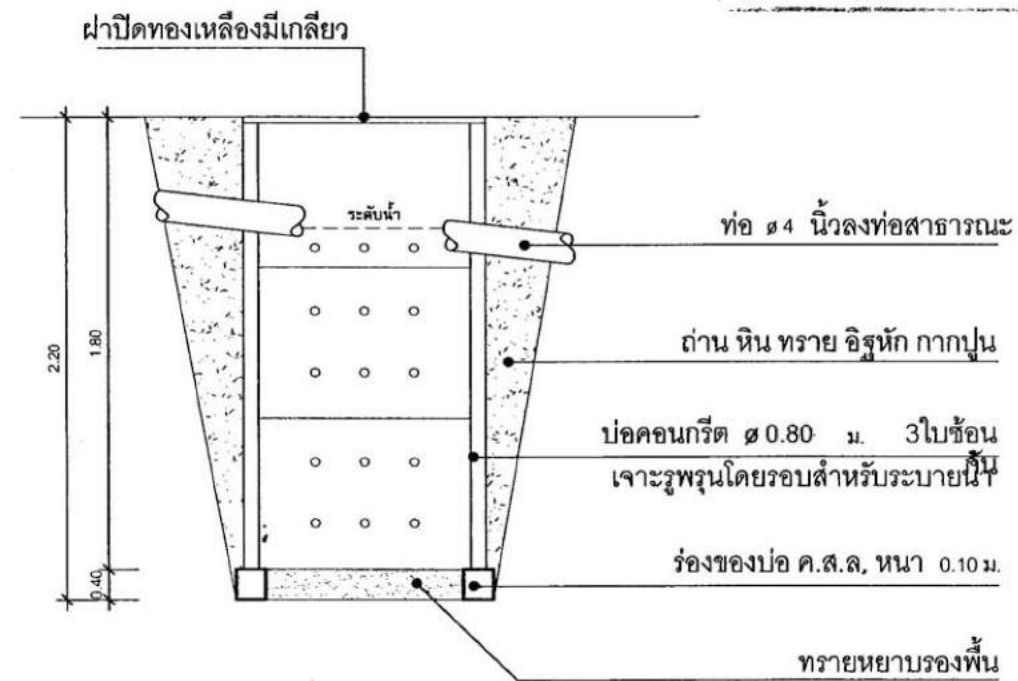
มาตรฐานวัสดุ, ผลิตภัณฑ์			
ระบบท่อน้ำทิ้ง			
-ท่อน้ำประปา (COLD WATER TUBE)	PVC, CLASS 8.5 มาตรฐานอุตสาหกรรม มอก. 17-2532		
-ท่อน้ำระบายฝน (RAIN LEAD TUBE)	PVC, CLASS 8.5 มาตรฐานอุตสาหกรรม มอก. 17-2532		
-ท่อน้ำดิน (SOIL TUBE)	PVC, CLASS 8.5 มาตรฐานอุตสาหกรรม มอก. 17-2532		
-ท่อน้ำระบายน้ำทิ้ง (SOIL TUBE)	PVC, CLASS 8.5 มาตรฐานอุตสาหกรรม มอก. 17-2532		
-ท่อน้ำระบายอากาศ (VENT TUBE)	PVC, CLASS 8.5 มาตรฐานอุตสาหกรรม มอก. 17-2532		
-ป้ายเตือนท่อ PVC ใช้กับท่อความดันต่ำกว่า 10 บาร์ และใช้กับท่อที่อุณหภูมิไม่เกิน 60 องศาเซลเซียส			

ถังบำบัดน้ำเสียสำเร็จรูปฝังดิน โดยมีขนาดการรองรับน้ำเสียได้เท่ากับ 0.60 ลบ.ม.ต่อวัน
ปริมาณ บีโอดี เข้มระบบ 250 มก.ต่อลิตร และมีประสิทธิภาพในการบำบัดน้ำเสียให้ค่า บีโอดี ได้ต่ำกว่า 60 มก.ต่อลิตร



แบบขยายบ่อเกรอะ

มาตราส่วน 1:25



แบบขยายบ่อซีม

มาตราส่วน 1:25

สำนักงานพัฒนาพื้นที่อนุรักษ์ กรมอุทยานแห่งชาติ สัตว์ป่า และพันธุ์พืช โทร. 02-561-4292-3 ต่อ 742 โทรสาร. 02-561-4805 ตรวจ รับรอง อนุญาต แบบแปลนวิศวกรรม	
นายช่างโยธา	ตรวจ
สถาปนิก	ตรวจ
วิศวกรโยธา	ตรวจ
วิศวกรไฟฟ้า	ตรวจ
วิศวกร	ตรวจ
หัวหน้าฝ่ายมาตรฐาน วิศวกรรม	ตรวจ
หัวหน้าฝ่ายเทคนิค วิศวกรรม	ตรวจ
ผู้อำนวยการส่วนมาตรฐานและเทคนิคด้านวิศวกรรม ปฏิบัติราชการแทน อธิบดีกรมอุทยานแห่งชาติ สัตว์ป่า และพันธุ์พืช ในที่ เดือน พ.ศ.	



ส่วนมาตรฐานและเทคนิคด้านวิศวกรรม
 สำนักฟื้นฟูและพัฒนาพื้นที่อนุรักษ์
 กรมอุทยานแห่งชาติ สัตว์ป่า และพันธุ์พืช
 ENGINEERING STANDARD AND
 TECHNIQUES DIVISION
 PROTECTED AREA REHABILITATION AND
 DEVELOPMENT OFFICE
 NATIONAL PARK, WILDLIFE
 AND PLANT CONSERVATION DEPARTMENT

โทร. 0-2561-4292-3 ต่อ 742
 โทรสาร. 0-2561-4805

แบบ
อาคารบ้านพัก 2 ห้องนอน (แบบที่ 2)

เขียนแบบ
 (นายทศูดี โสคติสุขพร ภ.ศ. 6165)

สถาปนิก
 (นายทศูดี โสคติสุขพร ภ.ศ. 6165)

ตรวจ

วิศวกรโยธา
 (นายวิโรจน์ คำน้อย ภ.ศ. 43593)

ตรวจ
 (นายศศพร ศรีจำนงค์)

วิศวกรไฟฟ้า วิศวกรโยธา จำนวนผู้ตรวจ

หัวหน้าฝ่ายสำรวจพัฒนา
 (นายเรืองศักดิ์ ทิมะสุข)

หัวหน้าฝ่ายมาตรฐานวิศวกรรม
 (นายปานชัย พันธุมนตรี)

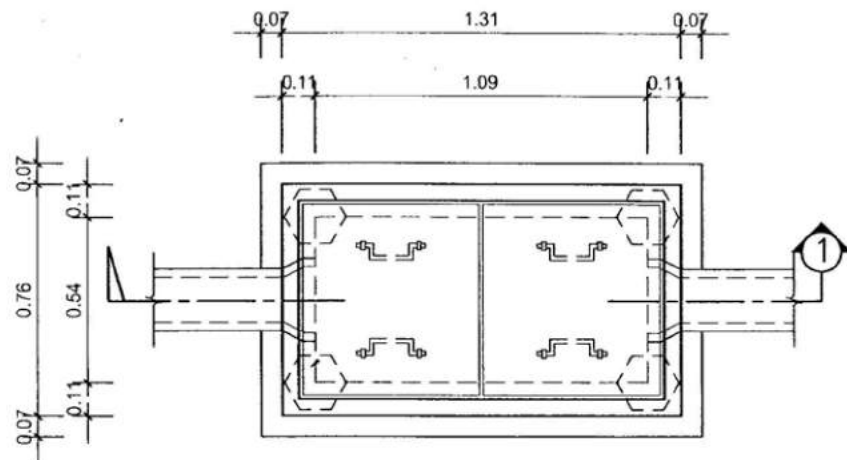
เห็นชอบ
 (นายสมชาย บุตรขุนทอง)
 ผู้อำนวยการส่วนพัฒนาอุทยานแห่งชาติ

เห็นชอบ
 (นายณัฐศักดิ์ พวงจิตร)
 ผู้อำนวยการส่วนมาตรฐานและเทคนิคด้านวิศวกรรม

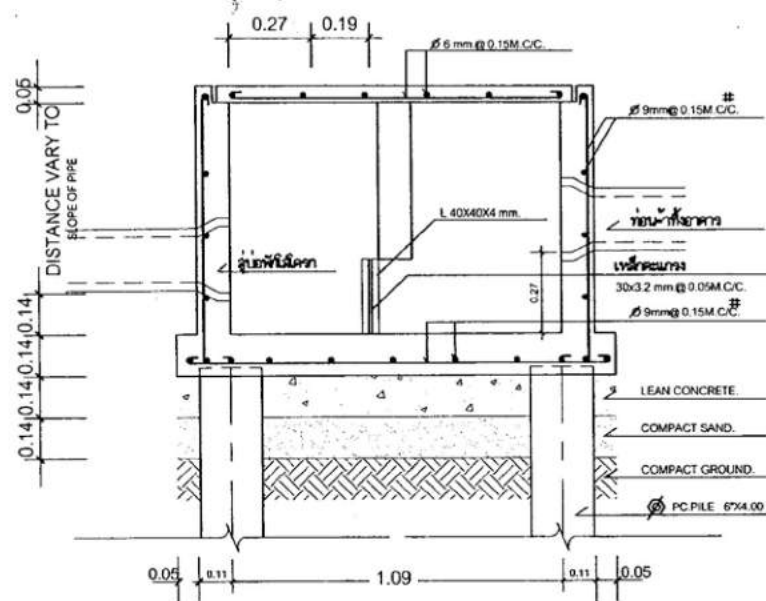
อนุมัติ
 (นายประยุทธ หล่อสุวรรณศิริ)
 ผู้อำนวยการสำนักฟื้นฟูและพัฒนาพื้นที่อนุรักษ์
 ปฏิบัติราชการแทน
 อธิบดีกรมอุทยานแห่งชาติ สัตว์ป่า และพันธุ์พืช

แบบแสดง
แบบขยายบ่อเกรอะ บ่อซีม

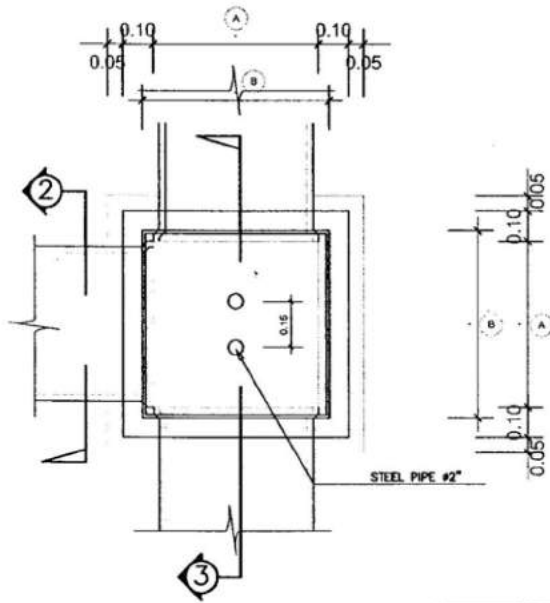
แผ่นที่	SN - 03	28
วันที่	24 ต.ค. 2549	29



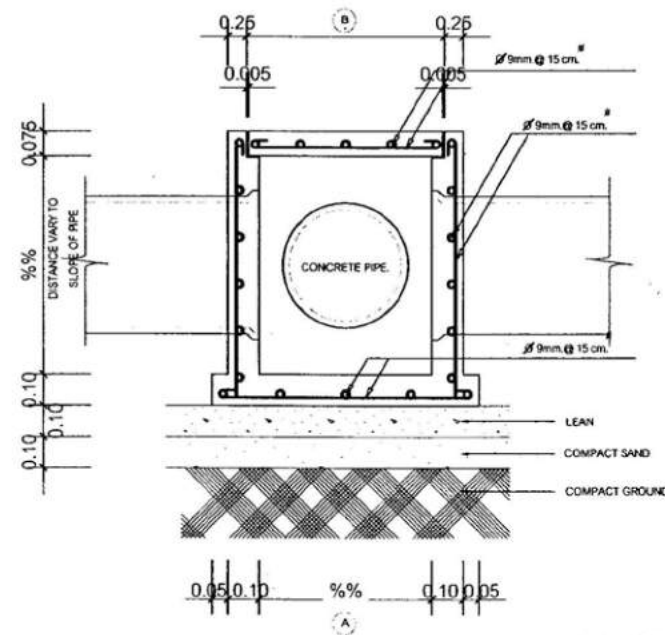
แปลน



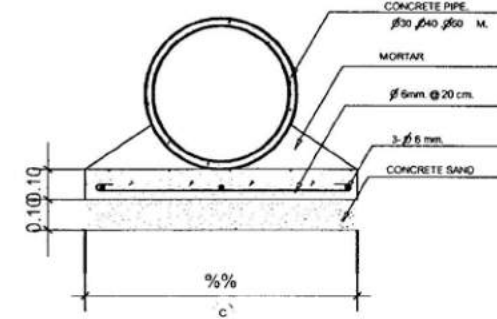
PIPE	A (M)	B (M)	C (M)
Ø 0.30	0.45	0.52	0.50
Ø 0.40	0.55	0.62	0.60
Ø 0.50	0.65	0.72	0.70



แปลน



รูปตัด 3



รูปตัด 2

แบบขยายบ่อตกไขมัน

มาตราส่วน

1:25

แบบขยายท่อซีเมนต์ระบายน้ำ

มาตราส่วน

1:25

ส่วนมาตรฐานและเทคนิคด้านวิศวกรรม
สำนักพื้นที่และพัฒนาพื้นที่อนุรักษ์
กรมอุทยานแห่งชาติ สัตว์ป่า และพันธุ์พืช
โทร. 02-561-4292-3 ต่อ 742 โทรสาร. 0-2561-4805
นางชมนิชา 2179
สถาปนิก 2179
วิศวกรโยธา 2179
วิศวกรไฟฟ้า 2179
ตรวจ
หัวหน้าฝ่ายมาตรฐานวิศวกรรม
ตรวจ
รูปตัด 1 สำนักพื้นที่และพัฒนาพื้นที่อนุรักษ์

ส่วนมาตรฐานและเทคนิคด้านวิศวกรรม
สำนักพื้นที่และพัฒนาพื้นที่อนุรักษ์
กรมอุทยานแห่งชาติ สัตว์ป่า และพันธุ์พืช
โทร. 02-561-4292-3 ต่อ 742 โทรสาร. 0-2561-4805
นายชมนิชา 2179
สถาปนิก 2179
วิศวกรโยธา 2179
วิศวกรไฟฟ้า 2179
ตรวจ
หัวหน้าฝ่ายมาตรฐานวิศวกรรม
ตรวจ
รูปตัด 1 สำนักพื้นที่และพัฒนาพื้นที่อนุรักษ์



ส่วนมาตรฐานและเทคนิคด้านวิศวกรรม
สำนักพื้นที่และพัฒนาพื้นที่อนุรักษ์
กรมอุทยานแห่งชาติ สัตว์ป่า และพันธุ์พืช
ENGINEERING STANDARD AND
TECHNIQUES DIVISION
PROTECTED AREA REHABILITATION AND
DEVELOPMENT OFFICE
NATIONAL PARK, WILDLIFE
AND PLANT CONSERVATION DEPARTMENT

โทร. 0-2561-4292-3 ต่อ 742
โทรสาร. 0-2561-4805
แบบ
อาคารบันทึก 2 ห้องนอน (แบบที่ 2)

เขียนแบบ
(นายทฤดี โสคติสุข ภ.ศ. 6165)
สถาปนิก
นายทฤดี โสคติสุข
(นายทฤดี โสคติสุข ภ.ศ. 6165)
ตรวจ

วิศวกรโยธา
นายทฤดี โสคติสุข
(นายทฤดี โสคติสุข ภ.ศ. 6165)
ตรวจ

วิศวกรไฟฟ้า
นายทฤดี โสคติสุข
(นายทฤดี โสคติสุข ภ.ศ. 6165)
ตรวจ

หัวหน้าฝ่ายสำรวจพัฒนา
นายทฤดี โสคติสุข
(นายทฤดี โสคติสุข ภ.ศ. 6165)
ตรวจ

หัวหน้าฝ่ายมาตรฐานวิศวกรรม
นายทฤดี โสคติสุข
(นายทฤดี โสคติสุข ภ.ศ. 6165)
ตรวจ

เห็นชอบ
นายทฤดี โสคติสุข
(นายทฤดี โสคติสุข ภ.ศ. 6165)
ผู้อำนวยการส่วนพัฒนาอุทยานแห่งชาติ

เห็นชอบ
นายทฤดี โสคติสุข
(นายทฤดี โสคติสุข ภ.ศ. 6165)
ผู้อำนวยการส่วนมาตรฐานและเทคนิคด้านวิศวกรรม

อนุมัติ
นายทฤดี โสคติสุข
(นายทฤดี โสคติสุข ภ.ศ. 6165)
ผู้อำนวยการสำนักพื้นที่และพัฒนาพื้นที่อนุรักษ์
ปฏิบัติราชการแทน
อธิบดีกรมอุทยานแห่งชาติ สัตว์ป่า และพันธุ์พืช

แบบแสดง
ผังขยายบ่อตกไขมัน บ่อพักน้ำ

แผ่นที่	SN - 04	29
วันที่	24 ต.ค. 2549	29