



ปฏิทินพัก 2 ทุ่งเอื้องน

สำนักงานอุทยานแห่งชาติ

กรมอุทยานแห่งชาติ สัตว์ป่า และพันธุ์พืช

ลสารบัญญัติแบบ

DWG. NO.	TITLE	DWG. NO.	TITLE	DWG. NO.	TITLE
	แบบสถาปัตยกรรม		แบบวิศวกรรมโครงสร้าง		แบบไฟฟ้า
A-01	ลสารบัญญัติแบบ	S-01	ผังเวลา คาน ฐานราก	E-01	ผังไฟฟ้าแสงสว่าง ไฟฟ้ากำลัง
A-02	รายการสัญลักษณ์, SYMBOLS & LEGEND	S-02	ผังเวลา คาน พื้น		
A-03	รายการประกอบแบบก่อสร้างที่ 1	S-03	ผังโครงสร้างหลังคา		
A-04	รายการประกอบแบบก่อสร้างที่ 2	S-04	แบบขยาย เสา ฐานราก		
A-05	รายการประกอบแบบก่อสร้างที่ 3	S-04	แบบขยาย คาน พื้น บันได		
A-06	แปลนพื้นอาคาร				
A-07	ผังหลังคา				
A-08	รูปด้าน ①				
A-09	รูปด้าน ②				
A-10	รูปด้าน ③				
A-11	รูปด้าน ④				
A-12	รูปตัด ①-①				
A-13	รูปตัด ②-②				
A-14	แบบขยายบันได และจากระเบียง				
A-15	แบบขยายผนัง และหัวเสา				
A-16	รายการประกอบแบบลุ่มภัณฑ์				
A-17	แบบระยะการติดตั้งลุ่มภัณฑ์				
A-18	แบบขยายห้องน้ำ				
A-19	แบบขยายประตู-หน้าต่าง				

ส่วนมาตรฐานและเทคนิคด้านวิศวกรรม
 สำนักฟื้นฟูและพัฒนาพื้นที่อนุรักษ์
 กรมอุทยานแห่งชาติ สัตว์ป่า และพันธุ์พืช
 โทร. 02-561-4292-3 ต่อ 742 โทรสาร. 02-561-4805
 ตรวจ รับรอง อนุมัติ แบบส่งก่อสร้าง

NO.	TITLE
	นายช่างโยธา
	นายช่างไฟฟ้า
SN-01	ผังระบบสุขาภิบาล
SN-02	แบบขยายคานค้ำยันสำเร็จรูป
SN-03	แบบขยายคานค้ำยัน
SN-04	ผังขยายคานค้ำยัน บ่อพักน้ำ

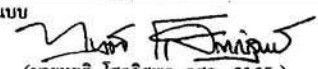
NO.	TITLE
	ผู้ช่วยวิศวกรส่วนมาตรฐานและเทคนิคด้านวิศวกรรม
	นายช่างโยธา
	นายช่างไฟฟ้า
	นายช่างสุขาภิบาล
	นายช่างประปา
	นายช่างเครื่องกล
	นายช่างโยธา
	นายช่างไฟฟ้า
	นายช่างสุขาภิบาล
	นายช่างประปา
	นายช่างเครื่องกล

NO.	TITLE
	แบบสถาปัตยกรรมประกอบอาคาร

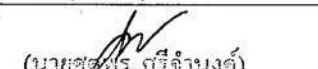
ส่วนมาตรฐานและเทคนิคด้านวิศวกรรม
 สำนักฟื้นฟูและพัฒนาพื้นที่อนุรักษ์
 กรมอุทยานแห่งชาติ สัตว์ป่า และพันธุ์พืช
 ENGINEERING STANDARD AND
 TECHNIQUES DIVISION
 PROTECTED AREA REHABILITATION AND
 DEVELOPMENT OFFICE
 NATIONAL PARK, WILDLIFE
 AND PLANT CONSERVATION DEPARTMENT


โทร. 0-2561-4292-3 ต่อ 742
 โทรสาร. 0-2561-4805


แบบ
 อาคารบ้านพัก 2 ห้องนอน (แบบที่ 1)

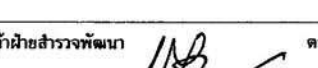
เขียนแบบ

 (นายทฤษฎี สอดิษฐ์พร ภสธ. 6165)

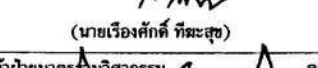
สถาปนิก
 (นายทฤษฎี สอดิษฐ์พร ภสธ. 6165)


ตรวจ

 (นายทฤษฎี สอดิษฐ์พร ภสธ. 6165)

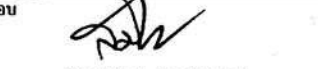
วิศวกรโยธา

 (นายทฤษฎี สอดิษฐ์พร ภสธ. 6165)

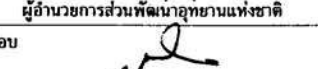
ตรวจ

 (นายทฤษฎี สอดิษฐ์พร ภสธ. 6165)

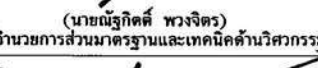
วิศวกรไฟฟ้า

 (นายทฤษฎี สอดิษฐ์พร ภสธ. 6165)

หัวหน้าฝ่ายสำรวจพัฒนา

 (นายเรืองศักดิ์ ทีระสุข)

หัวหน้าฝ่ายมาตรฐานวิศวกรรม

 (นายประสิทธิ์ แมนนรินทร์)

เห็นชอบ

 (นายสมชาย บุตรขุนทอง)
 ผู้อำนวยการส่วนพัฒนาอุทยานแห่งชาติ

เห็นชอบ

 (นายณัฐกิตติ พวงจิตร)
 ผู้อำนวยการส่วนมาตรฐานและเทคนิคด้านวิศวกรรม

อนุมัติ

 (นายประยุทธ หล่อสุวรรณศิริ)
 ผู้อำนวยการสำนักฟื้นฟูและพัฒนาพื้นที่อนุรักษ์
 ปฏิบัติราชการแทน
 อธิบดีกรมอุทยานแห่งชาติ สัตว์ป่า และพันธุ์พืช

แบบแสดง
 ลสารบัญญัติแบบ

แผ่นที่	A - 01	01
วันที่	24 ต.ค. 2549	29



ส่วนมาตรฐานและเทคนิคด้านวิศวกรรม
สำนักฟื้นฟูและพัฒนาพื้นที่อนุรักษ์
กรมอุทยานแห่งชาติ สัตว์ป่า และพันธุ์พืช
ENGINEERING STANDARD AND
TECHNIQUES DIVISION
PROTECTED AREA REHABILITATION AND
DEVELOPMENT OFFICE
NATIONAL PARK, WILDLIFE
AND PLANT CONSERVATION DEPARTMENT

โทร. 0-2561-4292-3 ต่อ 742
โทรสาร. 0-2561-4805

แบบ
อาคารบ้านพัก 2 ห้องนอน (แบบที่ ๒)

เขียนแบบ
(นายทฤดี สอดิสุพร ภสธ. 6165)

สถาปนิก
(นายทฤดี สอดิสุพร ภสธ. 6165)

ตรวจ
(นายทฤดี สอดิสุพร ภสธ. 6165)

วิศวกรโยธา
(นายวิโรจน์ คำน้อย ภอ. 43593)

ตรวจ
(นายสมชาย ศรีจันทร์)

วิศวกรไฟฟ้า
(นายสมชาย ศรีจันทร์)

หัวหน้าฝ่ายสำรวจพัฒนา
(นายเรืองศักดิ์ ทัศนะสุข)

หัวหน้าฝ่ายมาตรฐานวิศวกรรม
(นายประจักษ์ แสนบุญนาร์)

เห็นชอบ
(นายสมชาย บุตรขุนทอง)

เห็นชอบ
(นายประจักษ์ ทัศนะสุข)

อนุมัติ
(นายประจักษ์ ทัศนะสุข)

อนุมัติ
(นายประจักษ์ ทัศนะสุข)

อนุมัติ
(นายประจักษ์ ทัศนะสุข)

อนุมัติ
(นายประจักษ์ ทัศนะสุข)

แบบแสดง
ตารางรายการวัสดุ , วัสดุลักษณะประกอบ

แผ่นที่ A-02 02

วันที่ 24 ต.ค. 2549 29

รายการวัสดุก่อสร้าง

รายการวัสดุ

รายการวัสดุพื้น

- พ1 พื้น คอนกรีตเสริมเหล็ก
- พ2 พื้น คอนกรีตเสริมเหล็ก
- พ3 พื้น คอนกรีตเสริมเหล็ก 8"x8" ของ สีพาสเทล COTTO
- พ4 พื้น คอนกรีตเสริมเหล็ก 8"x8" กั้นดิน ของ สีพาสเทล COTTO หรือสีอื่น
- พ5 พื้น คอนกรีตเสริมเหล็ก ขนาด 4"x4" ชนิดกันน้ำ

รายการวัสดุบัวผนัง

- บ1 บัวผนังไม้เนื้อแข็ง 1/2"x4" หนา
- บ2 บัวผนังไม้เนื้อแข็ง 1/2"x4" หนา

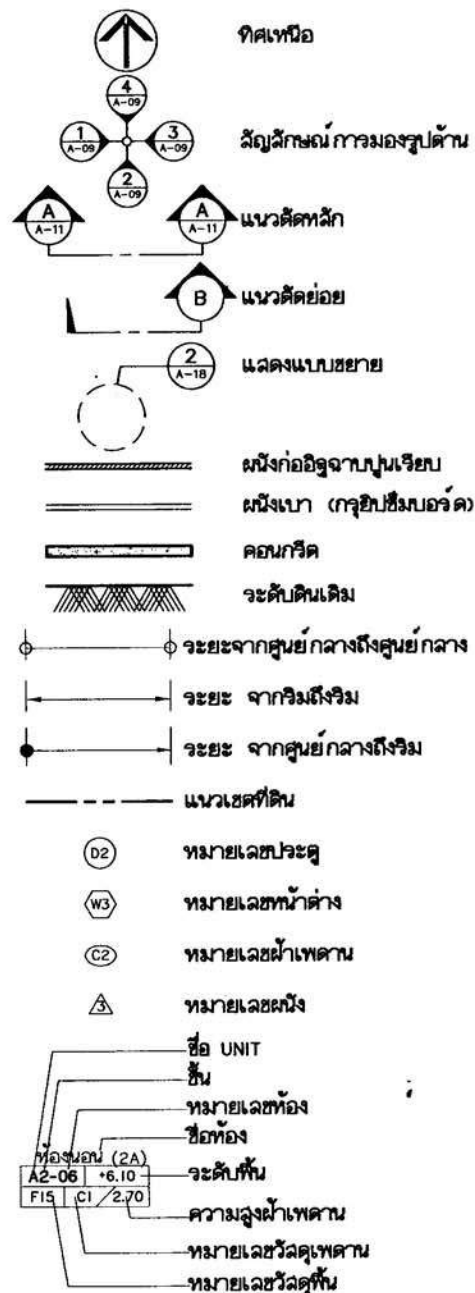
รายการวัสดุผนัง

- ฉ1 ฝ้า ฝ้าเรียบ หนา
- ฉ2 ฝ้า ฝ้าเรียบ หนา 8x8 นิ้ว
- ฉ3 ฝ้า ฝ้าเรียบ หนา 8x8 นิ้ว
- ฉ4 ฝ้า ฝ้าเรียบ หนา 2 มม สีขาว
- ฉ5 ฝ้า ฝ้าเรียบ หนา 0.10x0.20x0.10
- ฉ6 ฝ้า ฝ้าเรียบ 0.08x0.15x 305

รายการวัสดุฝ้าเพดาน

- ฝ1 ฝ้า ฝ้าเรียบ หนา
- ฝ2 ฝ้า ฝ้าเรียบ หนา 6 มม ขนาด 0.60 x 0.60 หนา
- ฝ3 ฝ้า ฝ้าเรียบ หนา 1" x 1/2" ของ สีขาว หรือสีอื่น
- ฝ4 ฝ้า ฝ้าเรียบ หนา 3 มม หนา 8 มม หนา สีขาว หรือสีอื่น
- ฝ5 ฝ้า ฝ้าเรียบ หนา 24 x 0.40x0.20

SYMBOLS & LEGEND



หมายเหตุ

ส่วนมาตรฐานและเทคนิคด้านวิศวกรรม
สำนักฟื้นฟูและพัฒนาพื้นที่อนุรักษ์
กรมอุทยานแห่งชาติ สัตว์ป่า และพันธุ์พืช
โทร.02-561-4292-3 ต่อ 742 โทรสาร.02-561-4805
ตรวจ รับรอง อนุญาต แบบสิ่งก่อสร้าง

นายช่างโยธา	ตรวจ
สถาปนิก	ตรวจ
วิศวกรโยธา	ตรวจ
วิศวกรไฟฟ้า	ตรวจ
หัวหน้าฝ่ายมาตรฐานวิศวกรรม	ตรวจ
หัวหน้าฝ่ายวิศวกรรม	ตรวจ

ผู้อำนวยการส่วนมาตรฐานและเทคนิคด้านวิศวกรรม
อนุญาต
ผู้อำนวยการสำนักฟื้นฟูและพัฒนาพื้นที่อนุรักษ์
ปฏิบัติราชการแทน
อธิบดีกรมอุทยานแห่งชาติ สัตว์ป่า และพันธุ์พืช

วันที่ เดือน พ.ศ.

รายการประกอบแบบก่อสร้างทั่วไป 1

1. บททั่วไป

- 1.1 การวัดระยะห่างระหว่างโครงสร้างโดยทั่วไป ให้ถือจากศูนย์กลางถึงศูนย์กลาง สำหรับระยะอื่นให้ถือตามแบบแสดง แต่ถ้าปรากฏว่าตัวเลขใดขัดแย้งกัน ให้ผู้รับจ้างติดต่อปรึกษาสถาปนิกผู้ออกแบบ เพื่อทำการแก้ไข ก่อนดำเนินการก่อสร้างต่อไป
- 1.2 ผู้รับจ้างจะต้องดูแบบและรายการให้ละเอียดถี่ถ้วน และเข้าใจแบบโดยตลอด หากไม่เข้าใจ หรือมีข้อขัดแย้งใดๆ เกิดขึ้นไม่ว่าในแบบหรือรายการ ให้ผู้รับจ้างติดต่อสอบถามจากสถาปนิกผู้ออกแบบเพื่อจะได้ชี้แจงให้ทราบ หรือแก้ไขข้อขัดแย้งนั้นๆ ต่อไป

2. งานปิกฝั่ง-ทำระดับ

- 2.1 การปรับระดับพื้น ผู้รับจ้างเป็นผู้ดำเนินการ โดยต้องทำการตัดต้นไม้ ขุดตอ ดางหญ้าที่มีอยู่ในบริเวณที่จะก่อสร้างอาคาร และขนออกไปให้หมด
- 2.2 การปิกฝั่ง ผู้รับจ้างเป็นผู้รับผิดชอบในการวางฝั่งอาคารให้ถูกต้องตามแบบแปลน และข้อกำหนดของเจ้าของงาน และต้องให้เจ้าของงานตรวจสอบก่อนลงมือทำงานในขั้นต่อไป
- 2.3 ผู้รับจ้างจะต้องทำการปิกฝั่ง และถ่ายระดับอาคารให้ถูกต้องตามแบบ หากมีเหตุขัดข้องไม่ว่ากรณีใด เช่น กรณีเนื่องจาก สถานที่จริงไม่ตรงตามแบบ ให้แจ้งสถาปนิกเพื่อทำการแก้ไข
- 2.4 การกำหนดระดับให้ถือระดับ + 0.00 ม. เป็นระดับดินถมที่ปรับระดับแล้ว หากมีข้อขัดแย้ง ให้ถือคำชี้แจงของคณะกรรมการชี้สถานที่ซึ่งกำหนดให้วันชี้สถานที่เป็นข้อยุติ
- 2.5 ระดับพื้นของอาคารให้มีความสูงจากระดับ + 0.00 ม. ตามรายละเอียดที่กำหนดเป็นตัวเลขในแบบ (หากมีการเปลี่ยนแปลงระดับพื้นเพื่อความเหมาะสมกับสภาพพื้นที่ ต้องได้รับความเห็นชอบจากเจ้าของงาน)
- 2.6 ผู้รับจ้างต้องระวังรักษา สนาม ต้นไม้ ถนน อาคาร และสิ่งก่อสร้างใกล้เคียงบริเวณก่อสร้างรวมทั้งซ่อมแซมส่วนที่เสียหายอันเกิดจากการก่อสร้าง ให้มีสภาพดังเดิม ผู้รับจ้างมีหน้าที่จะต้องปรับดินที่บริเวณหน้าอาคาร และเก็บวัสดุที่รั่วจรั่วหรือทิ้งขว้างให้เรียบร้อย และปรับบริเวณรอบอาคารให้ถูกต้องตามแบบแปลน ฝังบริเวณ พร้อมทั้งเก็บวัสดุและสิ่งอื่นๆ ให้เรียบร้อย ก่อนส่งมอบงาน

3. งานคอนกรีต

- 3.1 คอนกรีตให้ใช้อัตราส่วน 1:2:4 โดยปริมาณทรายใช้ทรายสะอาดปราศจากกรวด หรือค้าง ห้ามนำน้ำจากลำคลอง, บ่อน้ำท่วมขังมาใช้ ในการผสมหรือการบ่มคอนกรีต หินต้องเป็นหินจากโรงงานไม่หิน ซึ่งกำหนดให้หินดังนี้ หินที่ใช้ในงาน เสา, คาน ให้ใช้หิน 3/4" - 1 1/2" หินที่ใช้ในงานพื้นให้ใช้หิน 3/4" - 1" ขนาดของหินหรือทรายให้วัดโดยร่อนผ่านตะแกรง และจะต้องมีความแหลมคมสามารถให้คอนกรีตเกาะยึดได้ดี
- 3.2 การเทคอนกรีตทุกครั้งอนุญาตให้เทคอนกรีตได้เฉพาะเวลาบ่ายหรือเย็นหรือเฉพาะสภาพที่ไม่ร้อนจัดเท่านั้น และก่อนการเทคอนกรีตทุกครั้ง จะต้องแจ้งให้ผู้ควบคุมงานทราบล่วงหน้า ทั้งนี้เพื่อตรวจสอบแบบโครงสร้าง เหล็กเสริมจนเป็นที่เรียบร้อย จึงทำการเทคอนกรีตต่อไป การทำต้องมีการกระทุ้งเพื่อให้คอนกรีตรวมตัวกันได้ดีหลังจากถอดแบบแล้ว ถ้าเกิดมีโพรงในเนื้อคอนกรีต ซึ่งวิศวกรพิจารณาแล้วเห็นเป็นอันตรายต่อการรับน้ำหนัก ผู้รับจ้างจะต้องทำการทุบและเทใหม่ ตามคำแนะนำของวิศวกรโดยไม่มีข้อขัดแย้งใดๆ เมื่อทำการถอดแบบแล้ว จะต้องมีการบ่มคอนกรีต ด้วยวิธีที่ถูกต้อง
- 3.3 การบ่มคอนกรีต เสา คาน ให้ใช้กระสอบป่าน หุ้มให้ทั่วแล้วรดน้ำให้ชุ่มตลอดเวลา การบ่มส่วนที่เป็นพื้นคอนกรีต ให้ใช้ดินเหนียวกันขอบโดยรอบแล้วขังน้ำทิ้งไว้ 5 วัน ในระหว่างการบ่มคอนกรีต ห้ามมิให้น้ำหนักใดๆ มากดทับเด็ดขาด ค่าแรงอัดประลัยคอนกรีตจะต้องไม่น้อยกว่า 240 กก./ตร.ซม. CUBE TEST 15 x 15 x 15cm. ที่อายุ 28 วัน ไม้แบบข้างเสา คาน จะถอดหลังจากเทคอนกรีตแล้ว 24 ชม. ส่วนไม้แบบรับท้องคาน ท้องพื้น ทุกกระยะไม่เกิน 2 เมตร จะถอดแบบได้หลังจากเทคอนกรีตแล้ว 14 วัน

- 3.4 งานคอนกรีตและปูนทั้งหมด เมื่อถอดแบบแล้ว ผิวคอนกรีตจะต้องได้ตั้งฉาก และได้ระดับ ในทางราบส่วนของเสาหรือคานตอนใดที่ต้องฝังเหล็กหรือสอดจะต้องจัดวางหรือฝังให้ถูกต้องตามตำแหน่งก่อนเทคอนกรีต ไม้แบบส่วนที่ต่อกันจะต้องจัดวางให้ถูกต้องต่อเนื่องก่อนเทคอนกรีต
- 3.4 คอนกรีตก่อสร้างต้องมีกำลังอัดประลัยไม่น้อยกว่า 210 กก./ซม. ที่อายุ 28 วัน โดยวิธี CYLINDER TEST เหล็กเส้นกลม ใช้ชนิด SR 24 เหล็กข้ออ้อยใช้ชนิด SD 30 ปูนซีเมนต์โครงสร้าง ใช้ Portland Cement ประเภท 1 (ธรรมดา) ในพื้นที่ทั่วไป ยกเว้นการก่อสร้างในพื้นที่ที่มีผลกระทบจากซัลเฟตและหรือดินมีความเป็นด่างสูง ให้ใช้ Portland Cement ประเภท 5 (ทนต่อซัลเฟต)

4. งานก่อ

- 4.1 ปูนก่อให้ใช้อัตราส่วน ปูนซีเมนต์/ปูนขาว/ทรายหยาบ เท่ากับ 1:1:6 หรือ 1:2:6
- 4.2 งานก่ออิฐมุมอูญครึ่งแผ่น/ชั้น จะต้องได้แนวตั้งหน้าหลังเสมอกัน

5. งานปูนฉาบ

- ปูนฉาบใช้อัตราส่วนดังนี้
- 5.1 ผนังคอนกรีตหรืองานรองพื้นให้ใช้ ซีเมนต์/ปูนขาว/ทรายหยาบ 1:1:6 หรือ 1:2:6
- 5.2 ฉาบผนังแต่งผิวชั้นนอกทั่วไป ใช้ ปูนซีเมนต์/ปูนขาว/ทรายหยาบ 1:1:6 หรือ 1:2:6
- 5.3 งานปั้นบัวหรืองานต้องการผิวมีประดับใช้อัตราส่วน 1:1:6

6. งานฐานราก

- 6.1 ฐานรากเป็นฐานราก ค.ส.ล. ขนาดระยะให้ดูแบบโครงสร้าง
- 6.2 โครงสร้าง ต้องเป็นเข็มที่อยู่ในสภาพดี ก่อนและหลังการตอกทุกครั้ง
- 6.3 การตอกเข็มสามารถให้มีการเยื้องศูนย์กลางไม่เกิน 0.05 ม. ก่อ
- 6.4 ถ้ามีน้ำขังกันหลุมให้สูบน้ำออกให้หมด แล้วจึงทำงานต่อไป

7. งานหลังคา


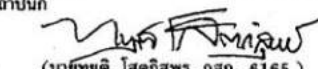
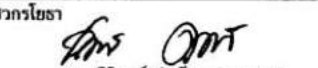
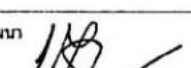
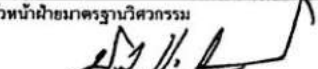

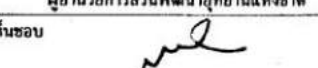
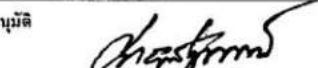
- 7.1 หลังคาให้มุงด้วยกระเบื้องลอนคู่ สีน้ำตาล
- 7.2 ครอบสันหลังคา ครอบข้าง หรือส่วนของหลังคาให้ใช้กระเบื้องมุงหลังคาหรือเทียบเท่า หรือก่อปูนตามกรรมวิธีแต่สีให้เหมือนสีกระเบื้อง

8. งานพื้น

- 8.1 พื้นโดยทั่วไปเป็นพื้น ค.ส.ล. หล่อกับที่ ให้ผสมน้ำยากันซึมในเนื้อคอนกรีต
- 8.2 พื้นผิวอาคารทั้งหมดให้ใช้วัสดุซึ่งระบุไว้ในรายการพื้น หรือที่ระบุไว้ในแบบ

9. งานผนัง

- 9.1 ผนังโดยทั่วไปก่ออิฐมุมอูญครึ่งแผ่นฉาบปูนเรียบ ทาสีน้ำพลาสติก นอกจากระบุผนังเป็นอย่างอื่น ซึ่งจะดูได้ตามกำหนดสัญลักษณ์ในแบบ
- 9.2 ผนังที่สูงเกิน 2.00 ม. หรือยาวเกิน 3.00 ม. หรือทุกช่วงผนังที่หักมุม หรือจะต้องยึดกับวงกบหรือยึดกับส่วนใดให้ทำการหล่อเอ็น ค.ส.ล. ขนาดเท่าความหนาของผนัง โดยเสริมเหล็ก Ø 6 มม. 2 เส้น เหล็กปลอก Ø 6 มม. ระยะห่าง 20 ซม. การก่อชนคาน เสา หรือเอ็น ค.ส.ล. ต้องเสียบเหล็ก Ø 6 มม. ไว้ทุกระยะห่าง 30 ซม. โดยยื่นออกมา 25 ซม. และฝังอยู่ในเสาและคาน 10 ซม. เป็นอย่างน้อย เพื่อยึดผนังกับโครงสร้าง ผนังจะต้องเรียบได้แนวและไม่เป็นคลื่นมองเห็นไม่เรียบร้อย การก่อชนมุม การเว้นช่องสำหรับติดตั้งประตูหน้าต่าง และทุกระยะเกิน 2 เมตร ให้เสริมเอ็นเสาและคาน ค.ส.ล. เสมอ

	
ส่วนมาตรฐานและเทคนิคด้านวิศวกรรม สำนักพัฒนาพื้นที่อนุรักษ์ กรมอุทยานแห่งชาติ สัตว์ป่า และพันธุ์พืช ENGINEERING STANDARD AND TECHNIQUES DIVISION PROTECTED AREA REHABILITATION AND DEVELOPMENT OFFICE NATIONAL PARK, WILDLIFE AND PLANT CONSERVATION DEPARTMENT.	
โทร. 0-2561-4292-3 ต่อ 742 โทรสาร. 0-2561-4805	
แบบ อาคารบ้านพัก 2 ห้องนอน (แบบที่ 0)	
เขียนแบบ (นายชยุติ โสคติสุข ภ.ศ. 6165)	
สถาปนิก  (นายชยุติ โสคติสุข ภ.ศ. 6165)	
ควบคุม (นายชยุติ โสคติสุข ภ.ศ. 6165)	
วิศวกรโยธา  (นายวิโรจน์ คำน้อย ภ.ศ. 43593)	
ควบคุม (นายศุภมิตร ศรีจันทร์)	
วิศวกรไฟฟ้า วิศวกรโยธา ชำนาญการ	
หัวหน้าฝ่ายสำรวจพัฒนา  (นายเวียงศักดิ์ ทัศนะสุข)	
หัวหน้าฝ่ายมาตรฐานวิศวกรรม  (นายบ้านชัย แหม่มจันทร์)	
เห็นชอบ  (นายสมชาย บุตรขุนทอง) ผู้อำนวยการส่วนพัฒนาอุทยานแห่งชาติ	
เห็นชอบ  (นายณัฐกิตติ พวงจิตร) ผู้อำนวยการส่วนมาตรฐานและเทคนิคด้านวิศวกรรม	
อนุมัติ  (นายประยุทธ หล่อสุวรรณศิริ) ผู้อำนวยการสำนักพัฒนาพื้นที่อนุรักษ์ ปฏิบัติราชการแทน อธิบดีกรมอุทยานแห่งชาติ สัตว์ป่า และพันธุ์พืช	
แบบแสดง รายการประกอบแบบ 1	
แผ่นที่	A - 03
วันที่	24 ต.ค. 2549
	03 29

รายการประกอบแบบก่อสร้างทั่วไป 3

20. งานสุขาภิบาล - ประปา

- 20.1 ท่อระบายน้ำที่เดินจากท่อระบายน้ำทิ้ง ให้เดินลงสู่บ่อดักไขมัน, บ่อน้ำบำบัดน้ำเสีย ทุกจุดโค้งงอหรือหักเลี้ยวของท่อ จะต้องใช้ข้องอหรือข้อต่อทั้งสิ้นห้ามมิให้งอด้วยความร้อนหรือวิธีอื่นโดยเด็ดขาด การเดินท่อที่จำเป็นต้องเดินผ่าน ผนัง พื้น คาน ให้ฝัง SLEEVE เพื่อสะดวกในการเดินท่อ ห้ามมิให้มีการเจาะ ทับ สะกดส่วนต่างๆของอาคารเพื่อการเดินท่อโดยเด็ดขาด
- 20.2 การเดินท่อต่างๆ ต้องเดินให้มิดชิดเรียบร้อย ผู้รับจ้างจะต้องตรวจสอบการใช้งานของอุปกรณ์ ส่วนประกอบทุกชนิดจะใช้งานได้ดีต่อหน้ากรรมการ, เจ้าของ และผู้ควบคุมงานเป็นที่พอใจ ด้วยการอัดน้ำเข้าเส้นท่อ เพื่อให้แน่ใจว่าไม่มีปัญหาน้ำรั่วจากท่อ และต้องผ่านการตรวจรับงานเป็นลายลักษณ์อักษร ก่อนดำเนินการขั้นตอนต่อไป
- 20.3 การรองรับ-ยึดท่อ ให้ใช้อุปกรณ์ยึดท่อชนิดแขวน และ แบบบังคับให้ท่อตั้งตรงขนานกับผนัง เพื่อให้การติดตั้งท่อแน่นและมั่นคง โดยเลือกอุปกรณ์ยึดให้เหมาะกับท่อ, ลักษณะการใช้งานและโครงสร้างอาคารที่จะทำการยึดอุปกรณ์

ระยะห่างสุดของอุปกรณ์ยึด-รองรับท่อให้เป็นไปตามตาราง ดังนี้

ขนาดท่อ (นิ้ว)	1/2"	1"	1 1/2"	2"	2 1/2"	3"	4"	5"	6"
ระยะห่างมากที่สุด (เมตร)	1.5	2.1	2.75	3.1	3.4	3.7	4.3	4.9	5.2

อุปกรณ์แขวนควรรออยู่ใกล้กับข้อต่อหรือข้อต่อเปลี่ยนทิศทางของท่อมากที่สุด

การใช้ท่อภายในอาคารโดยทั่วไป

- ท่อน้ำประปาใช้ท่อน้ำ พี.วี.ซี. หรือท่อเหล็ก Ø 1/2 นิ้ว
 - ท่อส้วมใช้ท่อ พี.วี.ซี. Ø 4 นิ้ว
 - ท่อระบายน้ำทิ้งใช้ท่อ พี.วี.ซี. Ø 2 นิ้ว
 - ท่ออากาศใช้ท่อ พี.วี.ซี. Ø 1 นิ้ว
- ดูรายละเอียดในแบบประปาและสุขาภิบาล

ส่วนมาตรฐานและเทคนิคด้านวิศวกรรม
สำนักพื้นที่และพัฒนาพื้นที่อนุรักษ์
กรมอุทยานแห่งชาติ สัตว์ป่า และพันธุ์พืช
โทร. 02-561-4292-3 ต่อ 742 โทรสาร 02-561-4805
ตรวจ รับชม อนุญาต แบบก่อสร้าง

นายชน ไชยา ครว
สถาปนิก ครว
วิศวกรโยธา ครว
วิศวกรไฟฟ้า ครว

หัวหน้า มาตรฐานวิศวกรรม
หัวหน้าฝ่าย วิศวกรรม

ผู้อำนวยการส่วนมาตรฐานและเทคนิคด้านวิศวกรรม
อนุญาต
ผู้อำนวยการสำนักพื้นที่และพัฒนาพื้นที่อนุรักษ์
ปฏิบัติราชการแทน
อธิบดีกรมอุทยานแห่งชาติ สัตว์ป่า และพันธุ์พืช
วันที่ ๒๕/๑๒/๒๕๔๙ พ.ศ.

ส่วนมาตรฐานและเทคนิคด้านวิศวกรรม
สำนักพื้นที่และพัฒนาพื้นที่อนุรักษ์
กรมอุทยานแห่งชาติ สัตว์ป่า และพันธุ์พืช
ENGINEERING STANDARD AND
TECHNIQUES DIVISION
PROTECTED AREA REHABILITATION AND
DEVELOPMENT OFFICE
NATIONAL PARK, WILDLIFE
AND PLANT CONSERVATION DEPARTMENT

โทร. 0-2561-4292-3 ต่อ 742
โทรสาร. 0-2561-4805

แบบ
อาคารบ้านพัก 2 ท้องนอน (แบบที่ ๒)

เขียนแบบ
(นายทศูติ โสคติสุขพร ภ.ศ. ๕165)

สถาปนิก
(นายทศูติ โสคติสุขพร ภ.ศ. ๕165)

ตรวจ

วิศวกรโยธา
(นายวิโรจน์ คำน้อย ภ.ศ. 43593)

ตรวจ
(นายศศพร ศรีจำนงค์)

วิศวกรไฟฟ้า
วิศวกร โยธา ชำนาญการ

หัวหน้าฝ่ายสำรวจพัฒนา
(นายเรืองศักดิ์ ทิยะสุข)

หัวหน้าฝ่ายมาตรฐานวิศวกรรม
(นายปานศักดิ์ แสนมณีจันทร์)

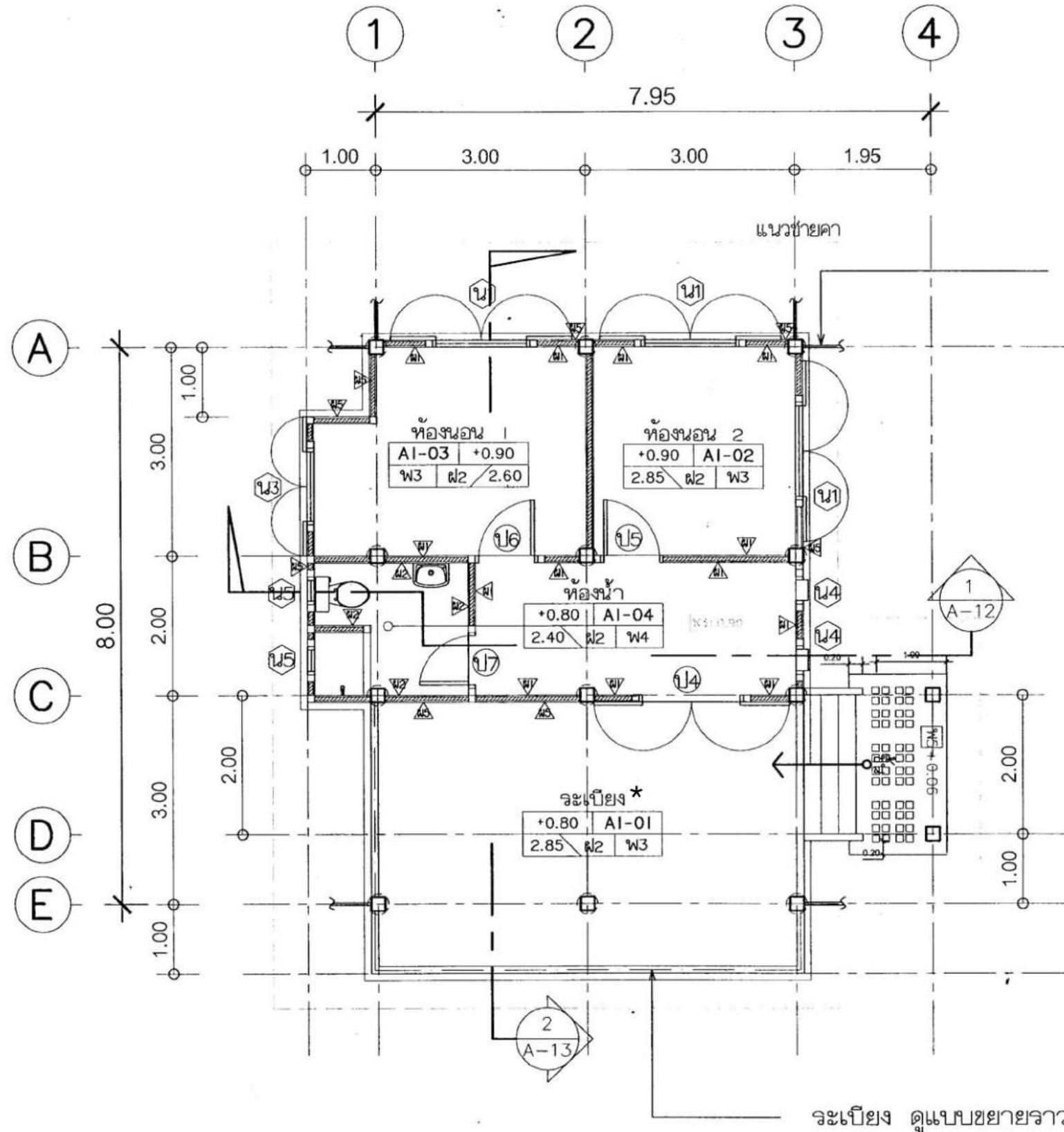
เห็นชอบ
(นายสมชาย บุตรขุนทอง)
ผู้อำนวยการส่วนพัฒนาอุทยานแห่งชาติ

เห็นชอบ
(นายณัฐกิตต์ พวงจิตร)
ผู้อำนวยการส่วนมาตรฐานและเทคนิคด้านวิศวกรรม

อนุมัติ
(นายประยุทธ หล่อสุวรรณศิริ)
ผู้อำนวยการสำนักพื้นที่และพัฒนาพื้นที่อนุรักษ์
ปฏิบัติราชการแทน
อธิบดีกรมอุทยานแห่งชาติ สัตว์ป่า และพันธุ์พืช

แบบแสดง
รายการประกอบแบบ 3

แผ่นที่	A - 05	05
วันที่	24 ต.ค. 2549	29

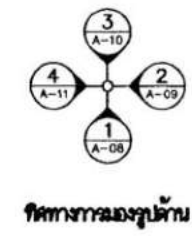



เหล็กค้ำยัน 1 1/2" x 3" ทาสีกันสนิม




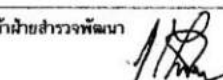
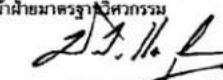
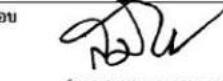
จะเปียง ดูแบบขยายจาวบันได

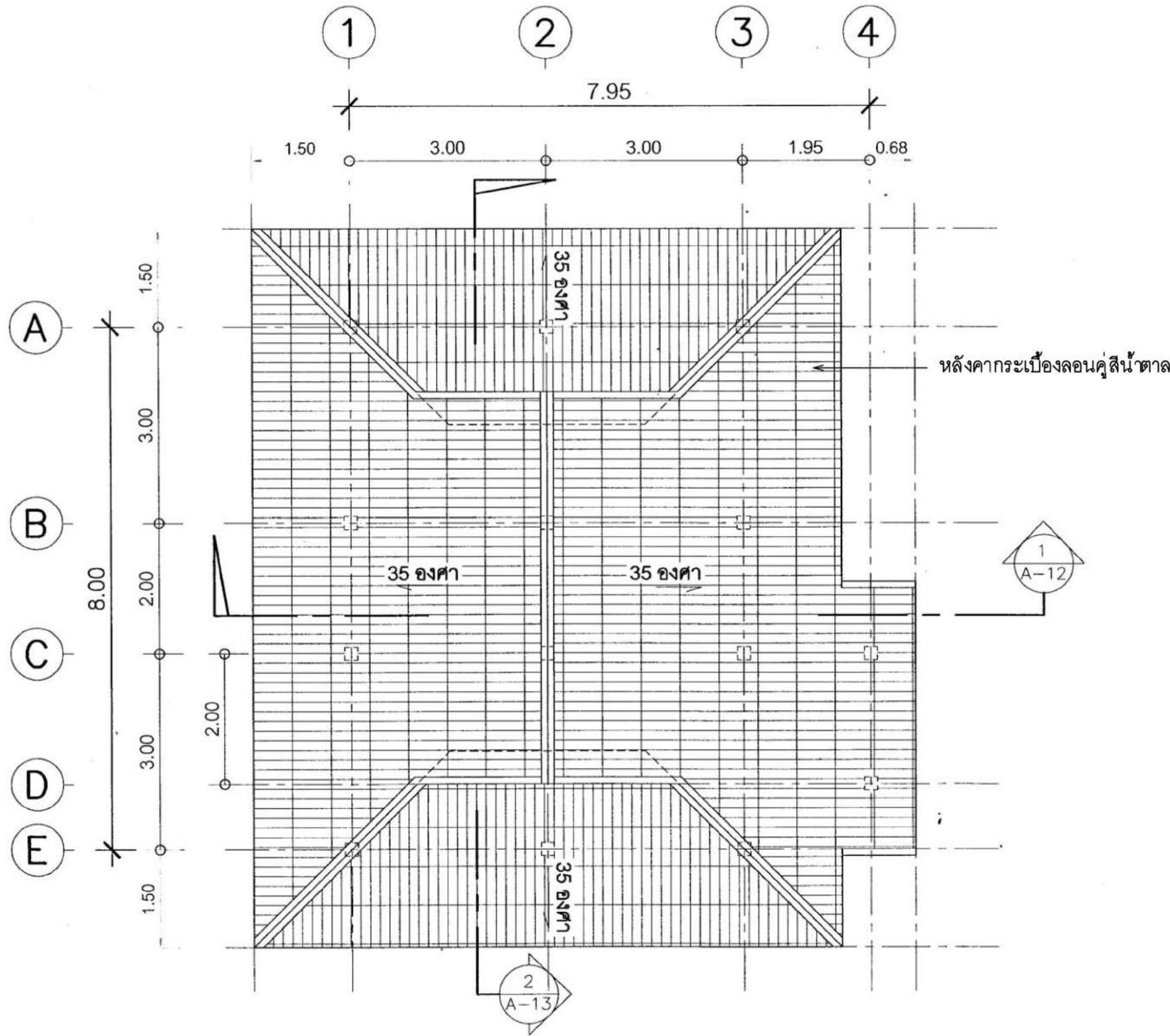
* จะเปียงจะต้องจัดวางให้อยู่ในทิศทางที่มองเห็นวิว
โดยสามารถปรับตำแหน่งของบันไดทางขึ้นได้ตามความเหมาะสม

แปลนพื้นที่ชั้นล่าง
มาตราส่วน 1:75



 ส่วนมาตรฐานและเทคนิคด้านวิศวกรรม สำนักฟื้นฟูและพัฒนาพื้นที่อนุรักษ์ กรมอุทยานแห่งชาติ สัตว์ป่า และพันธุ์พืช โทร. 02-561-4292-3 ต่อ 742 โทรสาร 02-561-4805 ตรวจ รับเรื่อง อนุญาด แบบสิ่งก่อสร้าง	
นายช่างโยธา	ตรวจ
สถาปนิก	ตรวจ
วิศวกรโยธา	ตรวจ
วิศวกรไฟฟ้า	ตรวจ
หัวหน้าฝ่ายมาตรฐานวิศวกรรม	ตรวจ
หัวหน้าฝ่ายเทคนิควิศวกรรม	ตรวจ
ผู้อำนวยการส่วนมาตรฐานและเทคนิคด้านวิศวกรรม	อนุญาด
ผู้อำนวยการสำนักฟื้นฟูและพัฒนาพื้นที่อนุรักษ์ ปฏิบัติราชการแทน อธิบดีกรมอุทยานแห่งชาติ สัตว์ป่า และพันธุ์พืช	อนุญาด
วันที่

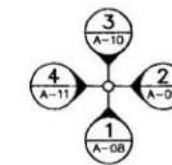
 ส่วนมาตรฐานและเทคนิคด้านวิศวกรรม สำนักฟื้นฟูและพัฒนาพื้นที่อนุรักษ์ กรมอุทยานแห่งชาติ สัตว์ป่า และพันธุ์พืช ENGINEERING STANDARD AND TECHNIQUES DIVISION PROTECTED AREA REHABILITATION AND DEVELOPMENT OFFICE NATIONAL PARK, WILDLIFE AND PLANT CONSERVATION DEPARTMENT โทร. 0-2561-4292-3 ต่อ 742 โทรสาร. 0-2561-4805 แบบ อาคารที่พัก 2 ห้องนอน (แบบที่ 6) เขียนแบบ (นายภูติ โสคติสุข ภสช. 6165) สถาปนิก  (นายภูติ โสคติสุข ภสช. 6165) ตรวจ วิศวกรโยธา  (นายวิโรจน์ คำน้อย ภช. 43593) ตรวจ  (นายพิศพร ศรีจันทร์) วิศวกรไฟฟ้า วิศวกรโยธา ชำนาญการ หัวหน้าฝ่ายสำรวจพัฒนา  (นายเรืองศักดิ์ ทีระสุข) หัวหน้าฝ่ายมาตรฐานวิศวกรรม  (นายปานธิ์ แพนนิษฐ์) เห็นชอบ  (นายสมชาย บุตรขุนทอง) ผู้อำนวยการส่วนพัฒนาอุทยานแห่งชาติ เห็นชอบ  (นายณัฐกิตติ พวงจิตร) ผู้อำนวยการส่วนมาตรฐานและเทคนิคด้านวิศวกรรม อนุมัติ  (นายประยุทธ หล่อสุวรรณศิริ) ผู้อำนวยการสำนักฟื้นฟูและพัฒนาพื้นที่อนุรักษ์ ปฏิบัติราชการแทน อธิบดีกรมอุทยานแห่งชาติ สัตว์ป่า และพันธุ์พืช แบบแสดง แปลนพื้นที่ชั้นล่าง แผ่นที่ A-06 06 วันที่ 24 ต.ค. 2549 29		
---	--	--




ผังหลังคา

มาตราส่วน

1:75



ทิศทางของรูปถ่าย

 ส่วนมาตรฐานและเทคนิคด้านวิศวกรรม สำนักฟื้นฟูและพัฒนาพื้นที่อนุรักษ์ กรมอุทยานแห่งชาติ สัตว์ป่า และพันธุ์พืช โทร. 02-561-4292-3 ต่อ 742 โทรสาร 02-561-4805 ตรวจ วัชรกร อนุญาติ แบบที่ก่อสร้าง	
นายจันทไชย	ตรวจ
สถาปนิก	ตรวจ
วิศวกรโยธา	ตรวจ
วิศวกรไฟฟ้า	ตรวจ
หน้างาน	หน้างาน
หน้างาน	หน้างาน
ผู้อำนวยการส่วนมาตรฐานและเทคนิคด้านวิศวกรรม อนุญาติ ผู้อำนวยการสำนักฟื้นฟูและพัฒนาพื้นที่อนุรักษ์ ปฏิบัติราชการแทน อธิบดีกรมอุทยานแห่งชาติ สัตว์ป่า และพันธุ์พืช วันที่ เดือน พ.ศ.	



ส่วนมาตรฐานและเทคนิคด้านวิศวกรรม
 สำนักฟื้นฟูและพัฒนาพื้นที่อนุรักษ์
 กรมอุทยานแห่งชาติ สัตว์ป่า และพันธุ์พืช
 ENGINEERING STANDARD AND
 TECHNIQUES DIVISION
 PROTECTED AREA REHABILITATION AND
 DEVELOPMENT OFFICE
 NATIONAL PARK, WILDLIFE
 AND PLANT CONSERVATION DEPARTMENT

โทร. 0-2561-4292-3 ต่อ 742
 โทรสาร 0-2561-4805

แบบ
 อาคารบ้านพัก 2 ห้องนอน (แบบที่ 0)

เขียนแบบ
 (นายทฤดี สดธิสุพร ภส. 6165)

สถาปนิก
 (นายทฤดี สดธิสุพร ภส. 6165)

ตรวจ

วิศวกรโยธา
 (นายวิโรจน์ คำน้อย ภช. 43593)

ตรวจ
 (นายศศพร ศรีจันทน์)

วิศวกรไฟฟ้า
 วิศวกรโยธา จ้านายการ

หัวหน้าฝ่ายสำรวจพัฒนา
 (นายเรืองศักดิ์ ทีระสุข)

หัวหน้าฝ่ายมาตรฐานวิศวกรรม
 (นายปานธิ์ แผนบุญจันทร์)

เห็นชอบ
 (นายสมชาย บุตรขุนทอง)
 ผู้อำนวยการส่วนพัฒนาอุทยานแห่งชาติ

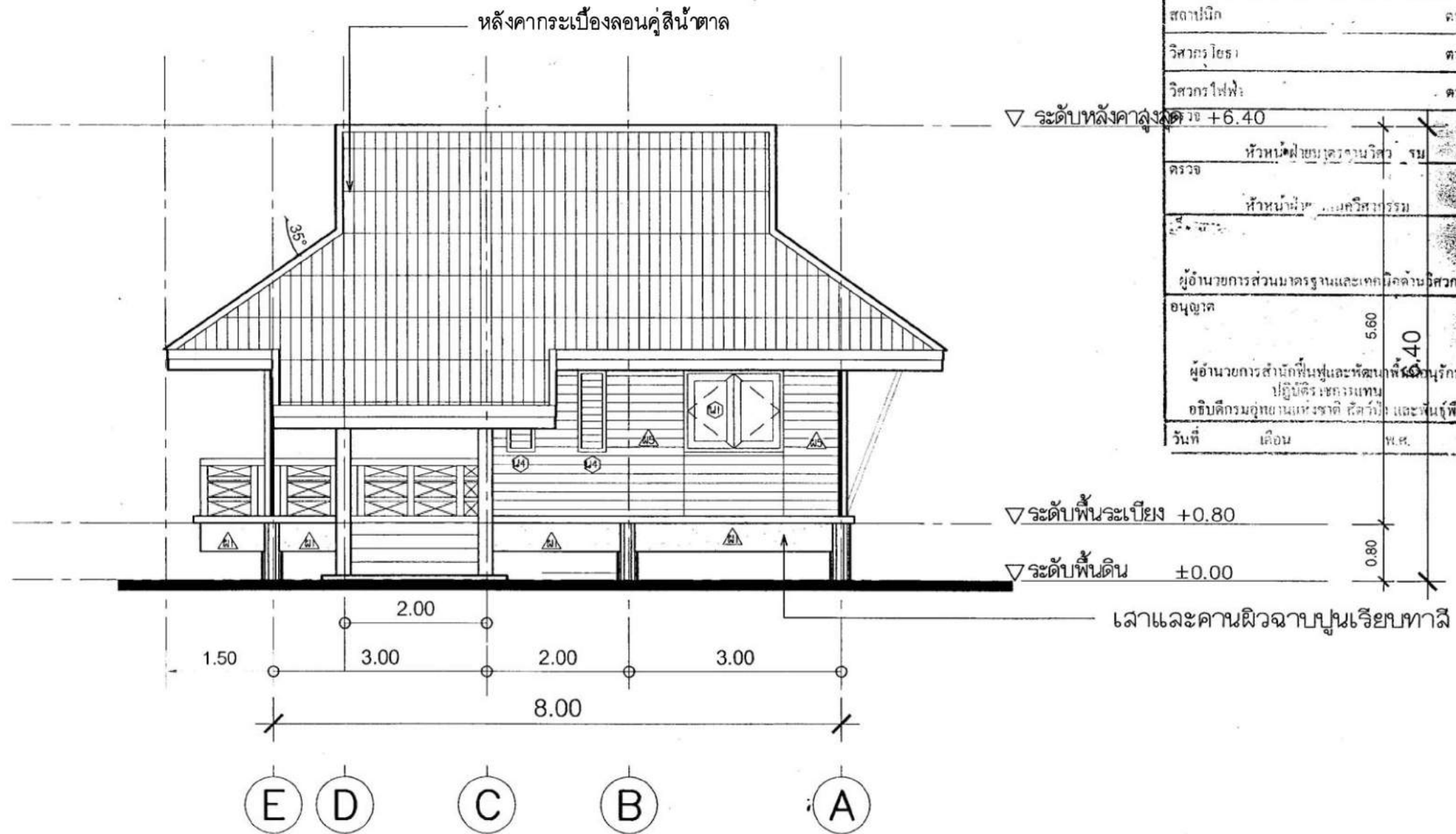
เห็นชอบ
 (นายสุรศักดิ์ พวงจิตร)
 ผู้อำนวยการส่วนมาตรฐานและเทคนิคด้านวิศวกรรม

อนุมัติ
 (นายประยุทธ์ หล่อสุวรรณศิริ)
 ผู้อำนวยการสำนักฟื้นฟูและพัฒนาพื้นที่อนุรักษ์
 ปฏิบัติราชการแทน
 อธิบดีกรมอุทยานแห่งชาติ สัตว์ป่า และพันธุ์พืช

แบบแสดง
 ผังหลังคา

แผ่นที่ A-07 07

วันที่ 24 ต.ค. 2549 29



ส่วนมาตรฐานและเทคนิคด้านวิศวกรรม สำนักฟื้นฟูและพัฒนาศูนย์อนุรักษ์ กรมอุทยานแห่งชาติ สัตว์ป่า และพันธุ์พืช โทร. 02-561-4292-3 โทรสาร. 02-561-4805 พลับพลา อนุญาติ แบบแสดงก่อสร้าง	
นายช่างโยธา	ตรวจ
สถาปนิก	ตรวจ
วิศวกรโยธา	ตรวจ
วิศวกรไฟฟ้า	ตรวจ
ระดับหลังคาหลังคาสูง	ตรวจ +6.40
หัวหน้าฝ่ายสำรวจพัฒนา	ตรวจ
หัวหน้าฝ่ายเทคนิควิศวกรรม	ตรวจ
ผู้อำนวยการส่วนมาตรฐานและเทคนิคด้านวิศวกรรม	ตรวจ
อนุญาต	5.60
ผู้อำนวยการสำนักฟื้นฟูและพัฒนาศูนย์อนุรักษ์	6.40
ปฏิบัติราชการแทน	
อธิบดีกรมอุทยานแห่งชาติ สัตว์ป่า และพันธุ์พืช	
วันที่	เดือน พ.ศ.

- หมายเหตุ
- ลีที่ใช้ทำผนัง ใช้สีทากวันบุหรี
 - ลีที่ใช้ทำคาน ใช้สีทากวันบุหรีที่ทนสีเข้มกว่าลีที่ใช้ทำผนัง
 - วัสดุและวิธีการทาสี ผู้รับจ้างจะต้องปฏิบัติตามมาตรฐานของรายการประกอบแบบ

รูปด้าน
 2
 A-06
 1:75

ส่วนมาตรฐานและเทคนิคด้านวิศวกรรม
 สำนักฟื้นฟูและพัฒนาศูนย์อนุรักษ์
 กรมอุทยานแห่งชาติ สัตว์ป่า และพันธุ์พืช
 ENGINEERING STANDARD AND
 TECHNIQUES DIVISION
 PROTECTED AREA REHABILITATION AND
 DEVELOPMENT OFFICE
 NATIONAL PARK, WILDLIFE
 AND PLANT CONSERVATION DEPARTMENT

โทร. 0-2561-4292-3 ต่อ 742
 โทรสาร. 0-2561-4805

แบบ
อาคารบ้านพัก 2 ห้องนอน (แบบที่ ๒)

เขียนแบบ
 (นายชยุติ โสติดิสสุร ภสธ. 6165)

สถาปนิก

 (นายชยุติ โสติดิสสุร ภสธ. 6165)

ตรวจ

วิศวกรโยธา

 (นายวิโรจน์ คำน้อย ภอ. 43593)

ตรวจ

 (นายศุภมิตร ศรีจันทร์)

วิศวกรไฟฟ้า
 วิศวกรโยธา ชำนาญการ

หัวหน้าฝ่ายสำรวจพัฒนา

 (นายเรืองศักดิ์ ทิมะสุ)

หัวหน้าฝ่ายมาตรฐานวิศวกรรม

 (นายปานชัย แผนมุนินทร์)

เห็นชอบ

 (นายสมชาย บุตรขุนทอง)
 ผู้อำนวยการส่วนพัฒนาอุทยานแห่งชาติ

เห็นชอบ

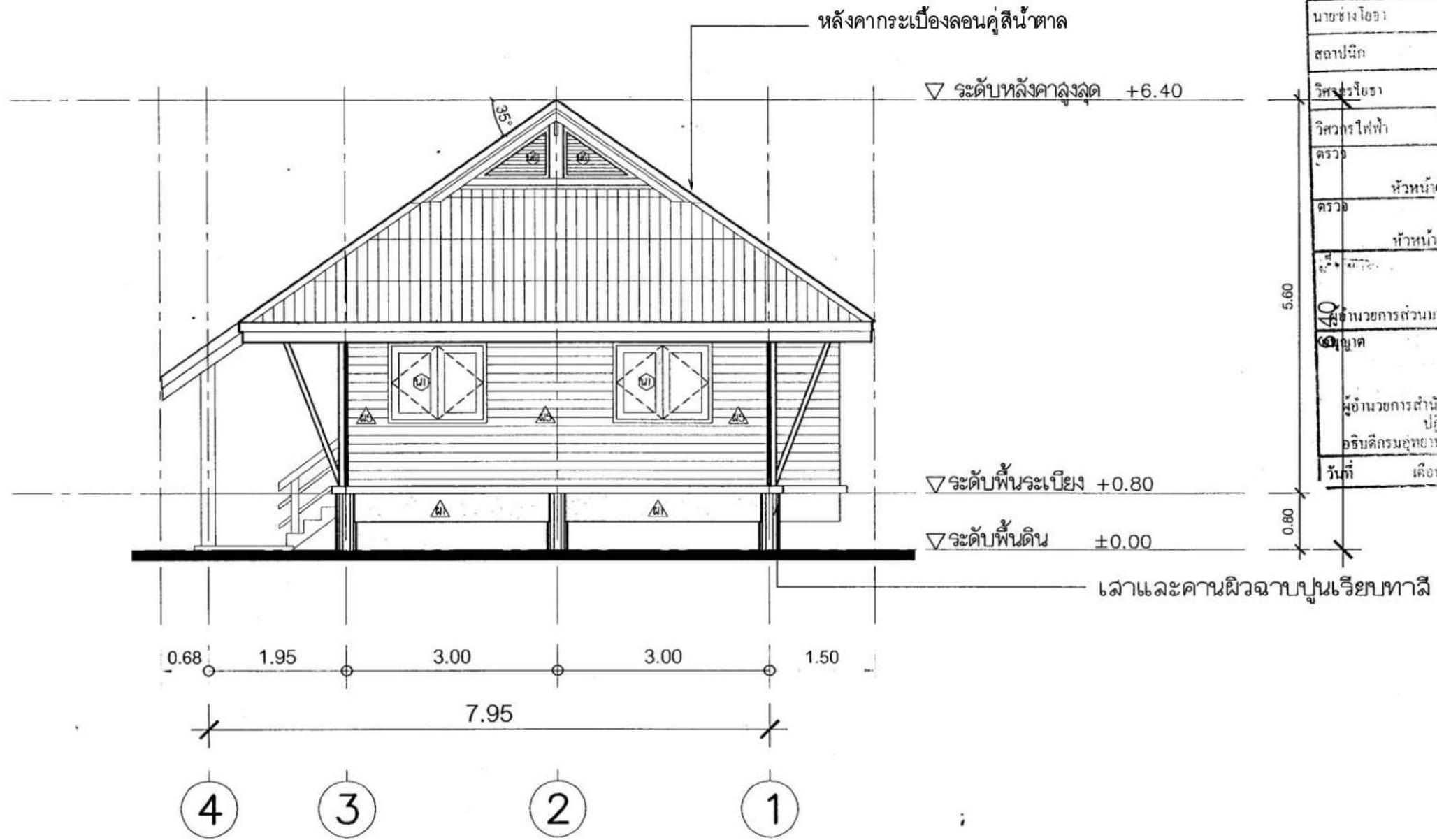
 (นายณัฐกิตต์ พวงจิตร)
 ผู้อำนวยการส่วนมาตรฐานและเทคนิคด้านวิศวกรรม

อนุมัติ

 (นายประยุทธ์ หล่อสุวรรณศิริ)
 ผู้อำนวยการสำนักฟื้นฟูและพัฒนาศูนย์อนุรักษ์
 ปฏิบัติราชการแทน
 อธิบดีกรมอุทยานแห่งชาติ สัตว์ป่า และพันธุ์พืช

แบบแสดง
รูปด้าน 2

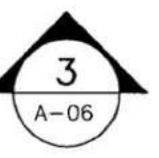
แผ่นที่	A - 09	09
วันที่	24 ต.ค. 2549	29



- หมายเหตุ
- สีที่ใช้ทาสีผนัง ใช้สีเทาวันบุหรี
 - สีที่ใช้ทาคาน ใช้สีเทาวันบุหรีทาสีเข้มกว่าสีที่ใช้ทาสีผนัง
 - วัสดุและวิธีการทาสี ผู้รับจ้างจะต้องปฏิบัติตามมาตรฐานของรายการประกอบแบบ

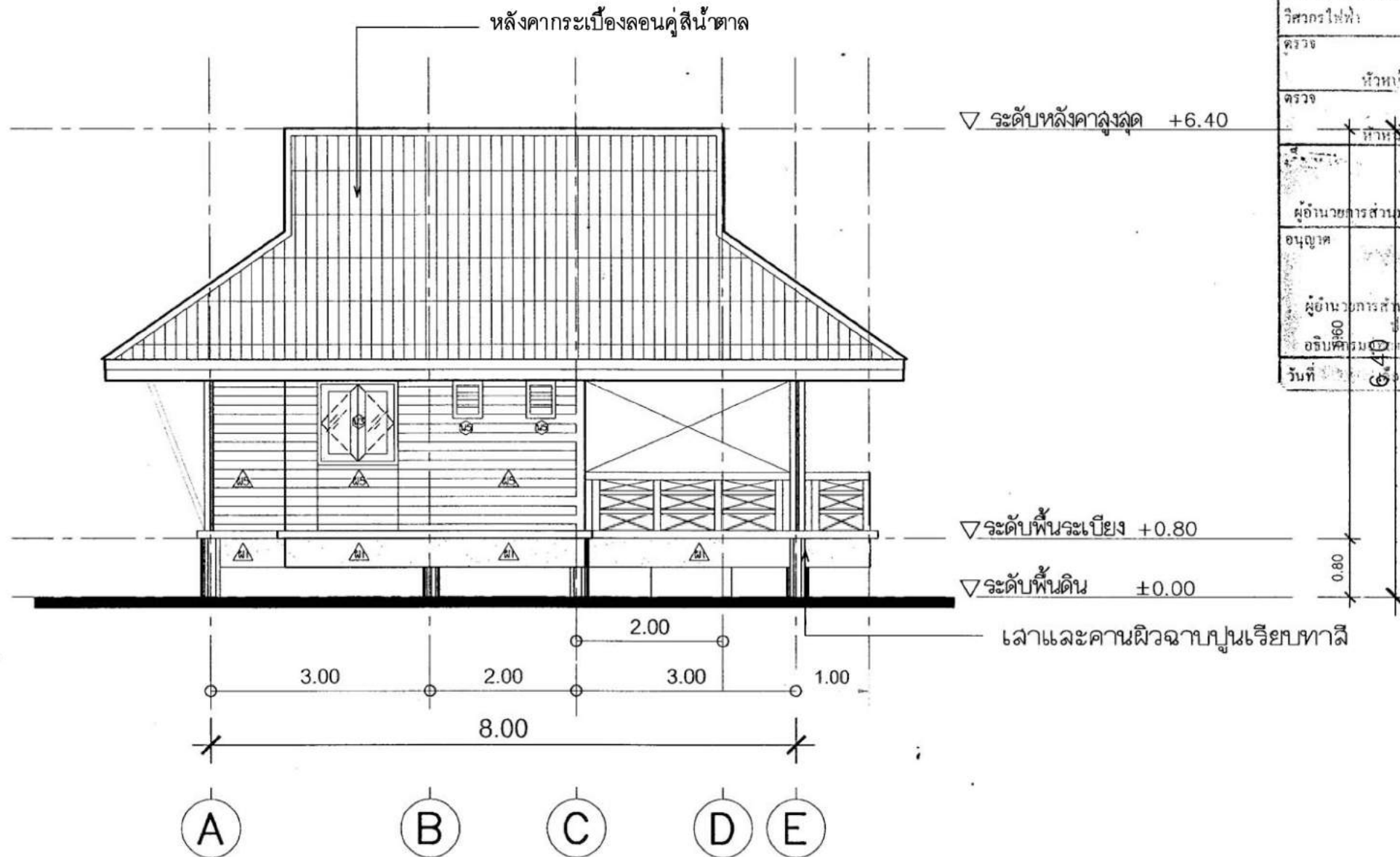
รูปด้าน 3

มาตราส่วน 1:75



<p>ส่วนมาตรฐานและเทคนิคด้านวิศวกรรม สำนักฟื้นฟูและพัฒนาพื้นที่อนุรักษ์ กรมอุทยานแห่งชาติ สัตว์ป่า และพันธุ์พืช โทร. 02-561-4292-3 โทรสาร 02-561-4805 ตรวจ รับรอง อนุมัติ แบบร่างก่อสร้าง</p>	
นายชัชโชธา	ตรวจ
สถาปนิก	ตรวจ
วิศวกรโยธา	ตรวจ
วิศวกรไฟฟ้า	ตรวจ
ตรวจ	
หัวหน้าฝ่ายมาตรฐานวิศวกรรม	
หัวหน้าฝ่าย วิศวกรรม	
ผู้อำนวยการส่วนมาตรฐานและเทคนิคด้านวิศวกรรม ปฏิบัติราชการแทน อธิบดีกรมอุทยานแห่งชาติ สัตว์ป่า และพันธุ์พืช	
วันที่ เดือน พ.ศ.	

<p>ส่วนมาตรฐานและเทคนิคด้านวิศวกรรม สำนักฟื้นฟูและพัฒนาพื้นที่อนุรักษ์ กรมอุทยานแห่งชาติ สัตว์ป่า และพันธุ์พืช ENGINEERING STANDARD AND TECHNIQUES DIVISION PROTECTED AREA REHABILITATION AND DEVELOPMENT OFFICE NATIONAL PARK, WILDLIFE AND PLANT CONSERVATION DEPARTMENT</p>		
โทร. 0-2561-4292-3 ต่อ 742 โทรสาร. 0-2561-4805		
แบบ อาคารบ้านพัก 2 ห้องนอน (แบบที่ 10)		
เขียนแบบ (นายทฤดี ไสดิสุพร ภ.ศ. 6165)		
สถาปนิก (นายทฤดี ไสดิสุพร ภ.ศ. 6165)		
ตรวจ		
วิศวกรโยธา (นายวิโรจน์ คำน้อย ภ.ศ. 43593)		
ตรวจ (นายศศพร ศรีจำนงค์)		
วิศวกรไฟฟ้า ชำนาญการ		
หัวหน้าฝ่ายสำรวจพัฒนา (นายเรืองศักดิ์ ทิมะสุข)		
หัวหน้าฝ่ายมาตรฐานวิศวกรรม (นายปานิช แคมมุนินทร์)		
เห็นชอบ (นายสมชาย บุตรขุนทอง) ผู้อำนวยการส่วนพัฒนาอุทยานแห่งชาติ		
เห็นชอบ (นายณัฐกิตติ พวงจิตร) ผู้อำนวยการส่วนมาตรฐานและเทคนิคด้านวิศวกรรม		
อนุมัติ (นายประยุทธ หล่อสุวรรณศิริ) ผู้อำนวยการสำนักฟื้นฟูและพัฒนาพื้นที่อนุรักษ์ ปฏิบัติราชการแทน อธิบดีกรมอุทยานแห่งชาติ สัตว์ป่า และพันธุ์พืช		
แบบแสดง รูปด้าน 3:		
แผ่นที่	A - 10	10
วันที่	24 ต.ค. 2549	29

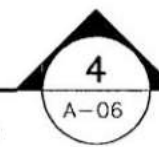


- หมายเหตุ - สีที่ใช้ทาสีผนัง ใช้สีเทาควันบุหรี่
 - สีที่ใช้ทาสีคานา ใช้สีเทาควันบุหรี่ทาสีเข้มกว่าสีที่ใช้ทาสีผนัง
 - วัสดุและวิธีการทาสี ผู้รับจ้างจะต้องปฏิบัติตามมาตรฐานของรายการประกอบแบบ

รูปด้าน

มาตราส่วน

1:75



ส่วนมาตรฐานและเทคนิคด้านวิศวกรรม
 สำนักฟื้นฟูและพัฒนาศูนย์อนุรักษ์
 กรมอุทยานแห่งชาติ สัตว์ป่า และพันธุ์พืช
 โทร.02-561-4292-3 ต่อ 742 โทรสาร.02-561-4805
 คลอง ไร่ยาสูบ อัญญาต แบบสิงคโปร์

นายช่างโยธา	ตรวจ
สถาปนิก	ตรวจ
วิศวกรโยธา	ตรวจ
วิศวกรไฟฟ้า	ตรวจ
ตรวจ	
หัวหน้าฝ่ายมาตรฐานวิศวกรรม	
ตรวจ	
ผู้อำนวยการส่วนมาตรฐานและเทคนิคด้านวิศวกรรม	
อนุมัติ	
ผู้อำนวยการสำนักฟื้นฟูและพัฒนาศูนย์อนุรักษ์ ปฏิบัติราชการแทน อธิบดีกรมอุทยานแห่งชาติ สัตว์ป่า และพันธุ์พืช	
วันที่	6/1/2549



ส่วนมาตรฐานและเทคนิคด้านวิศวกรรม
 สำนักฟื้นฟูและพัฒนาศูนย์อนุรักษ์
 กรมอุทยานแห่งชาติ สัตว์ป่า และพันธุ์พืช
 ENGINEERING STANDARD AND
 TECHNIQUES DIVISION
 PROTECTED AREA REHABILITATION AND
 DEVELOPMENT OFFICE
 NATIONAL PARK, WILDLIFE
 AND PLANT CONSERVATION DEPARTMENT

โทร. 0-2561-4292-3 ต่อ 742
 โทรสาร. 0-2561-4805

แบบ
 อาคารบ้านพัก 2 ห้องนอน (แบบที่ 1)

เขียนแบบ
 (นายทศุตติ โสคติสุขพร ภสธ. 6165)

สถาปนิก
 (นายทศุตติ โสคติสุขพร ภสธ. 6165)

ตรวจ

วิศวกรโยธา
 (นายวิโรจน์ คำน้อย ภสธ. 43593)

ตรวจ
 (นายศุภพร ศรีจันทน์)

วิศวกรไฟฟ้า
 วิศวกรโยธาชำนาญการ

หัวหน้าฝ่ายสำรวจพัฒนา
 (นายเรืองศักดิ์ ทิมะสุข)

หัวหน้าฝ่ายมาตรฐานวิศวกรรม
 (นายปานชัย แผนมุนินทร์)

เห็นชอบ
 (นายสมชาย บุตรขุนทอง)
 ผู้อำนวยการส่วนพัฒนาอุทยานแห่งชาติ

เห็นชอบ
 (นายณัฐกิตติ พวงจิตร)
 ผู้อำนวยการส่วนมาตรฐานและเทคนิคด้านวิศวกรรม

อนุมัติ
 (นายประยุทธ์ หล่อสุวรรณศิริ)
 ผู้อำนวยการสำนักฟื้นฟูและพัฒนาศูนย์อนุรักษ์
 ปฏิบัติราชการแทน
 อธิบดีกรมอุทยานแห่งชาติ สัตว์ป่า และพันธุ์พืช

แบบแสดง
 รูปด้าน 4

แผ่นที่ A - 11 11

วันที่ 24 ต.ค. 2549 29



ส่วนมาตรฐานและเทคนิคด้านวิศวกรรม
สำนักฟื้นฟูและพัฒนาพื้นที่อนุรักษ์
กรมอุทยานแห่งชาติ สัตว์ป่า และพันธุ์พืช
ENGINEERING STANDARD AND
TECHNIQUES DIVISION
PROTECTED AREA REHABILITATION AND
DEVELOPMENT OFFICE
NATIONAL PARK, WILDLIFE
AND PLANT CONSERVATION DEPARTMENT

โทร. 0-2561-4292-3 ต่อ 742
โทรสาร. 0-2561-4805

แบบ
อาคารบ้านพัก 2 ห้องนอน แบบที่ 0

เขียนแบบ
(นายชยุตติ โสคติสุขพร กสธ. 6165)

สถาปนิก
(นายชยุตติ โสคติสุขพร กสธ. 6165)

ตรวจ
(นายชยุตติ โสคติสุขพร กสธ. 6165)

วิศวกรโยธา
(นายวิโรจน์ คำน้อย กย. 43593)

ตรวจ
(นายศศิศพร ศรีจันทร์)

วิศวกรไฟฟ้า
วิศวกรโยธา ชำนาญการ

หัวหน้าฝ่ายสำรวจพัฒนา
(นายเรืองศักดิ์ ทิมะสุข)

หัวหน้าฝ่ายมาตรฐานวิศวกรรม
(นายป้าณชัย แขนมุนินทร์)

เห็นชอบ
(นายสมชาย บุตรขุนทอง)
ผู้อำนวยการส่วนพัฒนาอุทยานแห่งชาติ

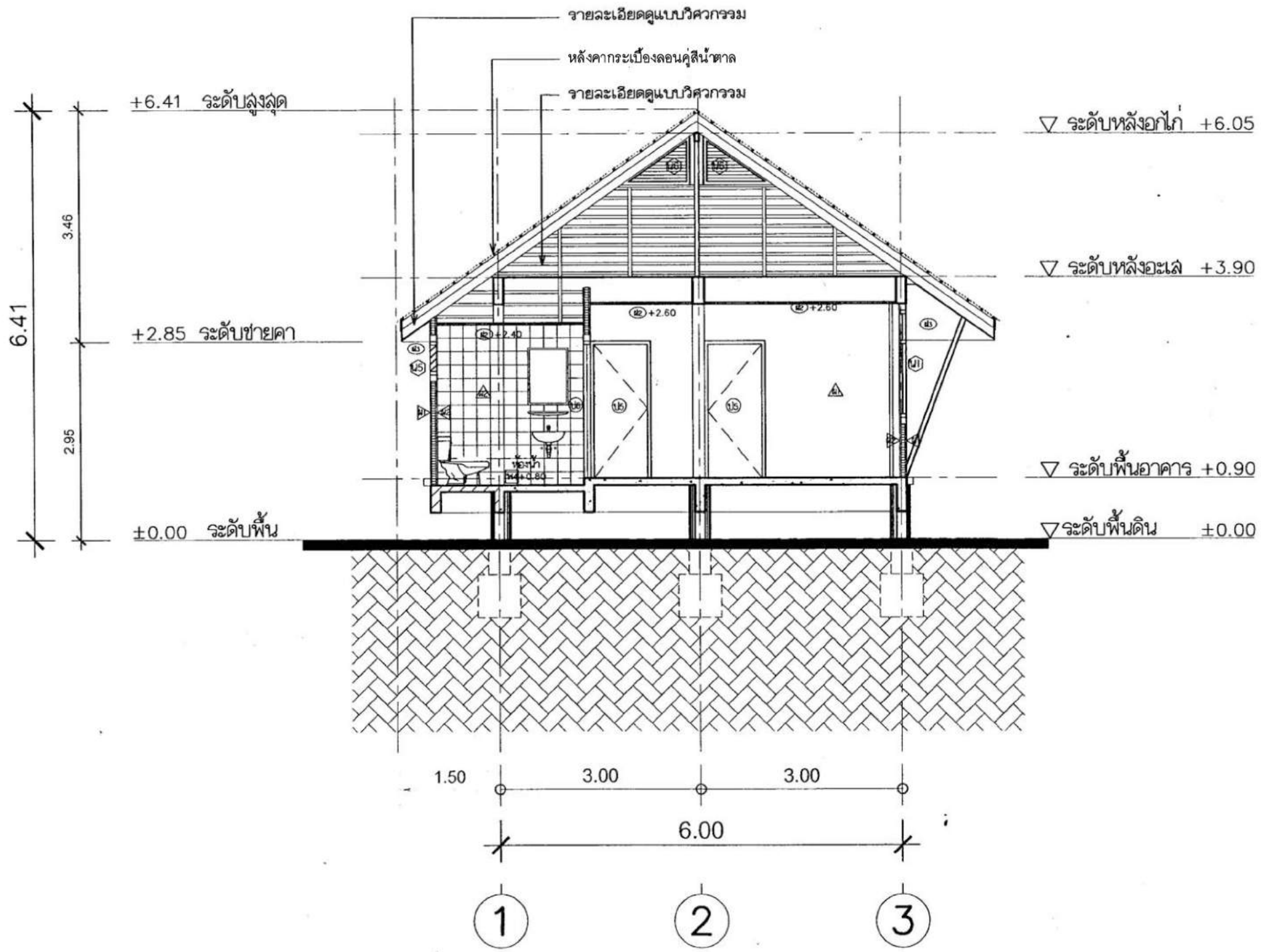
เห็นชอบ
(นายณัฐกิตติ พวงจิตร)
ผู้อำนวยการส่วนมาตรฐานและเทคนิคด้านวิศวกรรม

อนุมัติ
(นายประยทธ หล่อสุวรรณศิริ)
ผู้อำนวยการสำนักฟื้นฟูและพัฒนาพื้นที่อนุรักษ์
ปฏิบัติราชการแทน
อธิบดีกรมอุทยานแห่งชาติ สัตว์ป่า และพันธุ์พืช

แบบแสดง
รูปตัด 1

แผ่นที่ A - 12 12
วันที่ 24 ต.ค. 2549 29

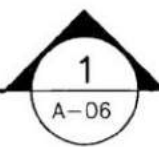
ส่วนมาตรฐานและเทคนิคด้านวิศวกรรม สำนักฟื้นฟูและพัฒนาพื้นที่อนุรักษ์ กรมอุทยานแห่งชาติ สัตว์ป่า และพันธุ์พืช โทร.02-561-4292-3 ต่อ 742 โทรสาร.02-561-4805 ตราจ ธีรพงษ์ อาวุธกุล หนบถึงกมลกร :	
นายช่างโยธา	ตรวจ
สถาปนิก	ตรวจ
วิศวกรโยธา	ตรวจ
วิศวกรไฟฟ้า	ตรวจ
ตรวจ	
15	หัวหน้า "ขมกรฐ" วิศวกร
ตรวจ	หัวหน้าฝ่าย ทัศนวิศวกรรม
01.00	ผู้อำนวยการส่วนมาตรฐานและเทคนิคด้านวิศวกรรม
01.00	ปฏิบัติราชการแทน อธิบดีกรมอุทยานแห่งชาติ สัตว์ป่า และพันธุ์พืช
0.90	เดือน พ.ศ.



รูปตัด

มาตราส่วน

1:75



แผ่นที่	A - 12	12
วันที่	24 ต.ค. 2549	29



ส่วนมาตรฐานและเทคนิคด้านวิศวกรรม
สำนักฟื้นฟูและพัฒนาพื้นที่อนุรักษ์
กรมอุทยานแห่งชาติ สัตว์ป่า และพันธุ์พืช
ENGINEERING STANDARD AND
TECHNIQUES DIVISION
PROTECTED AREA REHABILITATION AND
DEVELOPMENT OFFICE
NATIONAL PARK, WILDLIFE
AND PLANT CONSERVATION DEPARTMENT

โทร. 0-2561-4292-3 ต่อ 742
โทรสาร. 0-2561-4805

แบบ
อาคารบ้านพัก 2 ห้องนอน (แบบที่ 1)

เขียนแบบ
(นายทฤษฎี โสทธิสุพร ภสศ. 6165)

สถาปนิก
(นายทฤษฎี โสทธิสุพร ภสศ. 6165)

ตรวจ
วิศวกรโยธา

(นายวิโรจน์ คำน้อยภย. 43593)

ตรวจ
(นายสุเทพ ศรีจันทร์)

วิศวกรโยธาชำนาญการ

วิศวกรไฟฟ้า

หัวหน้าฝ่ายสำรวจพัฒนา

หัวหน้าฝ่ายมาตรฐานวิศวกรรม

เห็นชอบ
(นายสมชาย บุตรขุนทอง)

เห็นชอบ
(นายณัฐกิตติ พวงจิตร)

อนุมัติ
(นายประยุทธ หล่อสุวรรณศิริ)

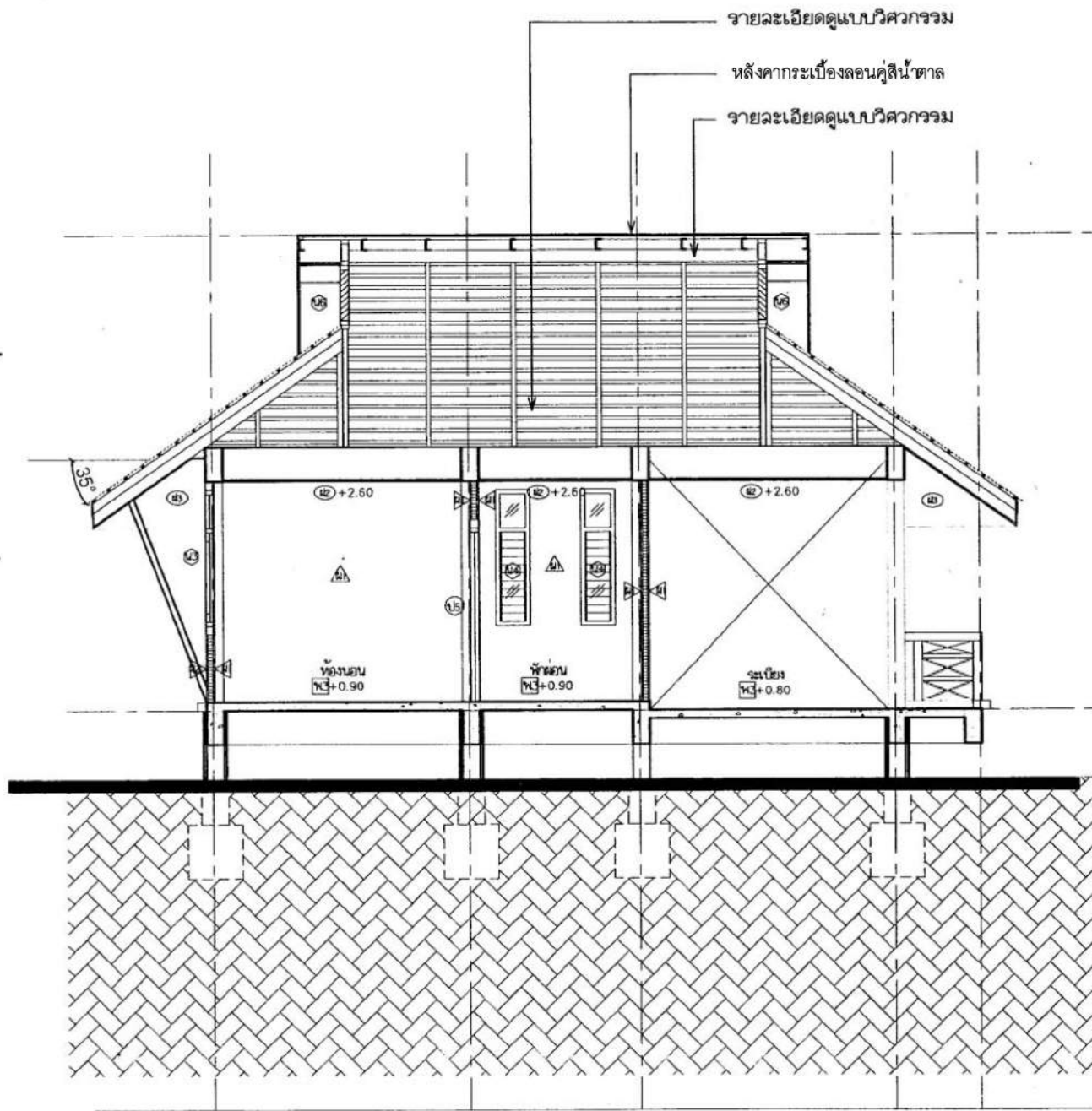
ผู้ดำเนินการสำนักฟื้นฟูและพัฒนาพื้นที่อนุรักษ์
ปฏิบัติราชการแทน

อธิบดีกรมอุทยานแห่งชาติ สัตว์ป่า และพันธุ์พืช

แบบแสดง
รูปตัด 1

แผ่นที่ A - 13 13

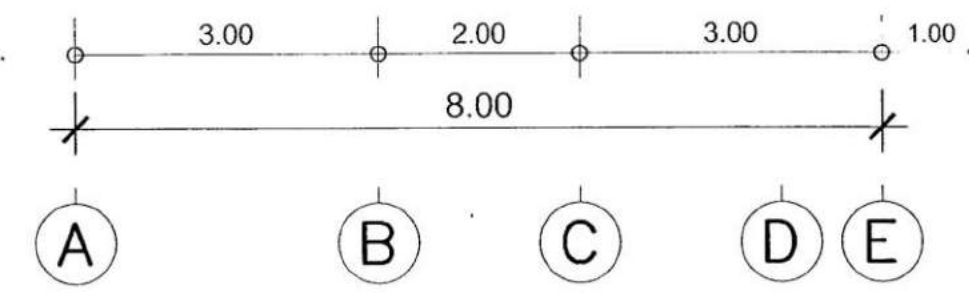
วันที่ 24 ต.ค. 2549 29



▽ ระดับหลังคาสูงสุด +6.40

▽ ระดับพื้นระเบียง +0.80

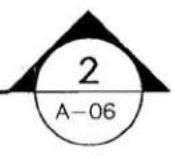
▽ ระดับพื้นดิน ±0.00



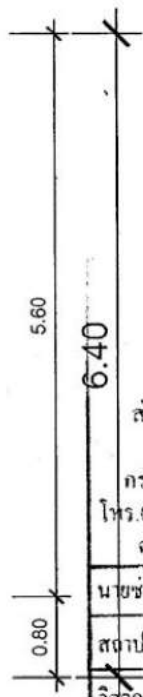
รูปตัด

มาตราส่วน

1:75



ส่วนมาตรฐานและเทคนิคด้านวิศวกรรม สำนักฟื้นฟูและพัฒนาพื้นที่อนุรักษ์ กรมอุทยานแห่งชาติ สัตว์ป่า และพันธุ์พืช โทร. 02-561-4292-3 ต่อ 742, โทรสาร. 02-561-4805 ตรวจ รับรอง อนุมัติ แบบสิ่งก่อสร้าง	
นายช่างโยธา	ตรวจ
สถาปนิก	ตรวจ
วิศวกรโยธา	ตรวจ
วิศวกรไฟฟ้า	ตรวจ
หัวหน้าฝ่ายสำรวจพัฒนา	ตรวจ
หัวหน้าฝ่ายมาตรฐานวิศวกรรม	ตรวจ
ผู้ดำเนินการส่วนมาตรฐานและเทคนิคด้านวิศวกรรม	อนุมัติ
ผู้ดำเนินการสำนักฟื้นฟูและพัฒนาพื้นที่อนุรักษ์ ปฏิบัติราชการแทน อธิบดีกรมอุทยานแห่งชาติ สัตว์ป่า และพันธุ์พืช	วันที่





ส่วนมาตรฐานและเทคนิคด้านวิศวกรรม
สำนักฟื้นฟูและพัฒนาพื้นที่อนุรักษ์
กรมอุทยานแห่งชาติ สัตว์ป่า และพันธุ์พืช
ENGINEERING STANDARD AND
TECHNIQUES DIVISION
PROTECTED AREA REHABILITATION AND
DEVELOPMENT OFFICE
NATIONAL PARK, WILDLIFE
AND PLANT CONSERVATION DEPARTMENT

โทร. 0-2561-4292-3 ต่อ 742
โทรสาร. 0-2561-4805

แบบ
อาคารที่พัก 2 ห้องนอน (แบบที่ ๒)

เขียนแบบ
(นายทศุติ ไสดีสุพร ภสธ. 6165)

สถาปนิก
(นายทศุติ ไสดีสุพร ภสธ. 6165)

ตรวจ

วิศวกรโยธา
(นายวิโรจน์ คำน้อย ภช. 43593)

ตรวจ
(นายศศพร ศรีจันทัก)

วิศวกรไฟฟ้า วิศวกรโยธา ชำนาญการ

หัวหน้าฝ่ายสำรวจพัฒนา
(นายเรืองศักดิ์ ธีระสุข)

หัวหน้าฝ่ายมาตรฐานวิศวกรรม
(นายปาริชาติ แพนมุนินทร์)

เห็นชอบ
(นายสมชาย บุตรขุนทอง)
ผู้อำนวยการส่วนพัฒนาอุทยานแห่งชาติ

เห็นชอบ
(นายณัฐกิตติ พวงจิตร)
ผู้อำนวยการส่วนมาตรฐานและเทคนิคด้านวิศวกรรม

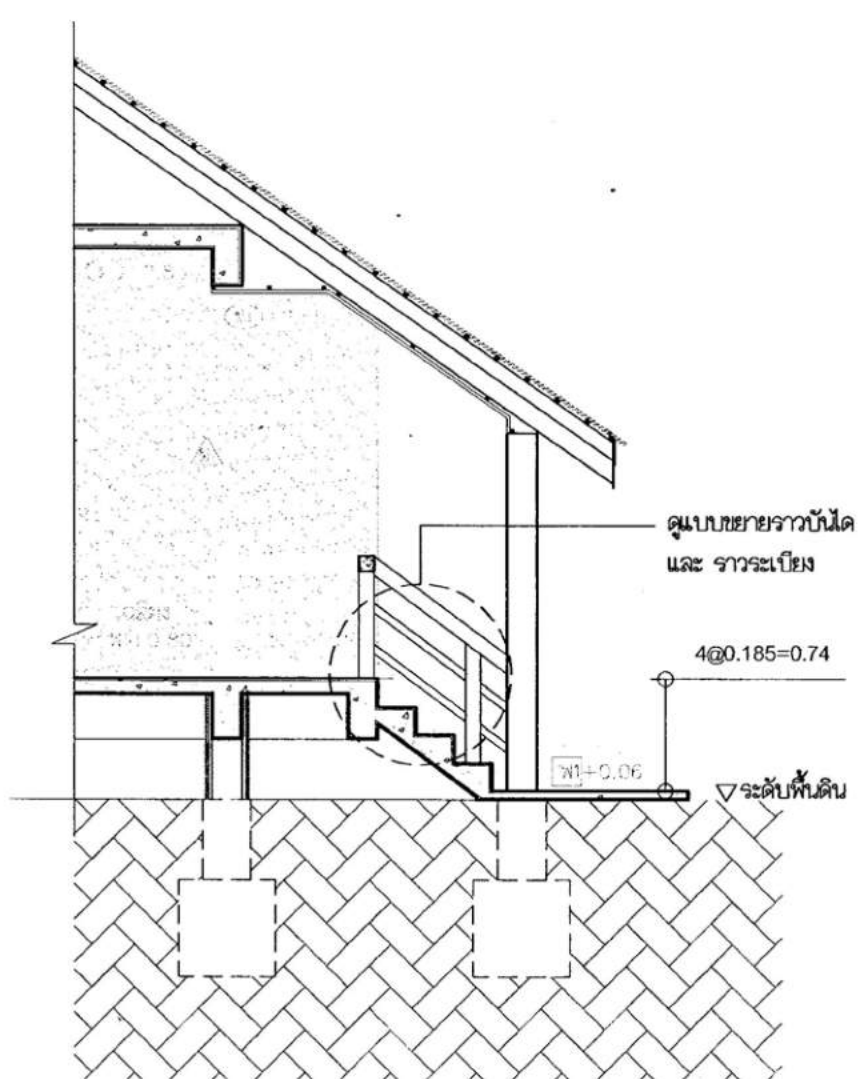
อนุมัติ
(นายประยุทธ หล่อสุวรรณศิริ)
ผู้อำนวยการสำนักฟื้นฟูและพัฒนาพื้นที่อนุรักษ์
ปฏิบัติราชการแทน
อธิบดีกรมอุทยานแห่งชาติ สัตว์ป่า และพันธุ์พืช

แบบแสดง

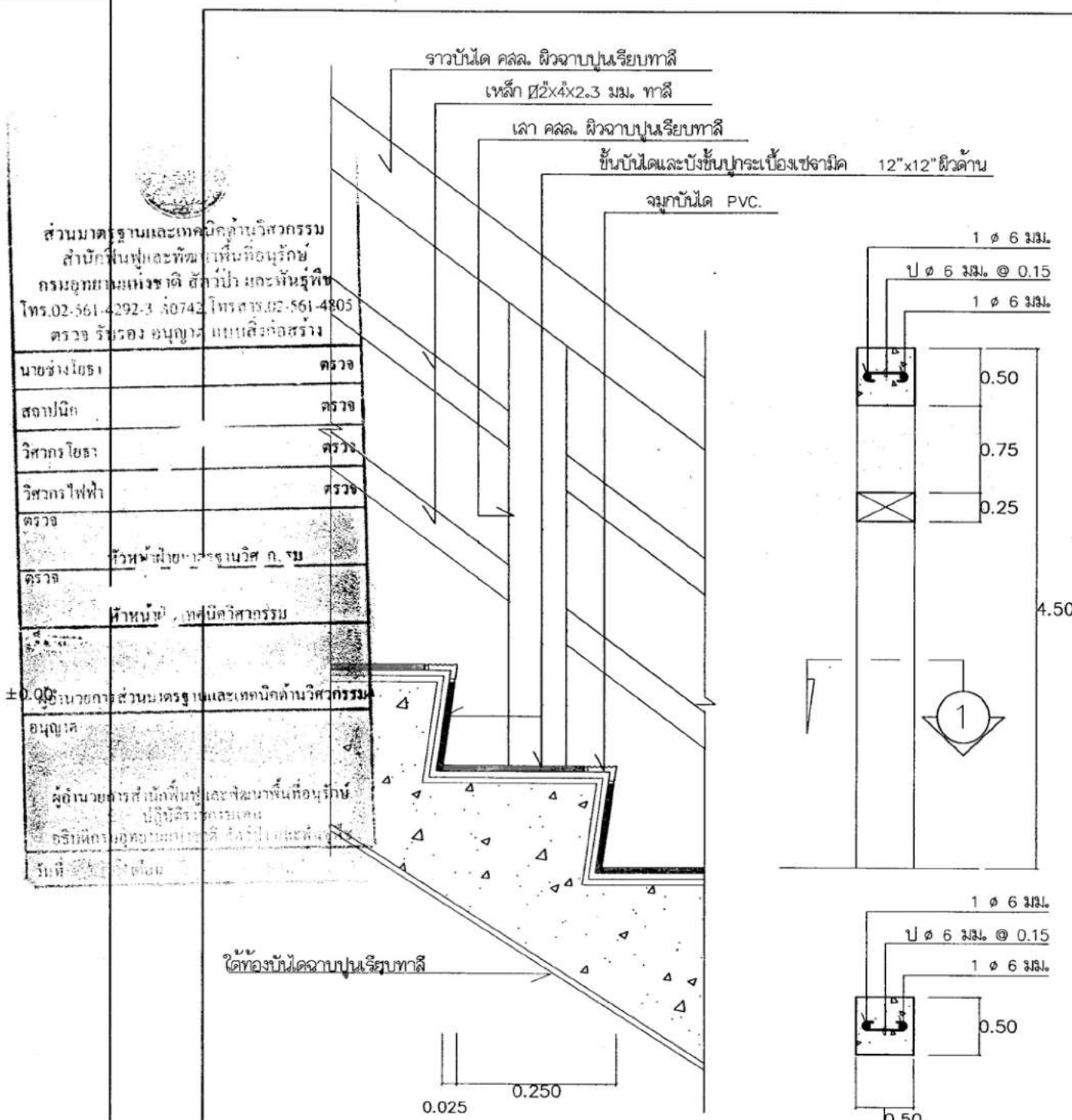
แบบขยายบันได และจากระเบียง

แผ่นที่ A - 14 14

วันที่ 24 ต.ค. 2549 29



แบบขยายบันได
มาตราส่วน 1:50



แบบขยายจากรับได้
มาตราส่วน 1:10

ส่วนมาตรฐานและเทคนิคด้านวิศวกรรม สำนักฟื้นฟูและพัฒนาพื้นที่อนุรักษ์ กรมอุทยานแห่งชาติ สัตว์ป่า และพันธุ์พืช โทร.02-561-4292-3 ต่อ 742 โทรสาร.02-561-4805 ตรวจ รังรอง อนุญาคะ แพนมุนินทร์	
นายรังรอง	ตรวจ
สถาปนิก	ตรวจ
วิศวกรโยธา	ตรวจ
วิศวกรไฟฟ้า	ตรวจ
ตรวจ	
หัวหน้าฝ่ายสำรวจพัฒนา	ภ.ช.บ
ตรวจ	
หัวหน้าฝ่ายมาตรฐานวิศวกรรม	
ตรวจ	
อนุมัติ	
ผู้อำนวยการสำนักฟื้นฟูและพัฒนาพื้นที่อนุรักษ์ ปฏิบัติราชการแทน อธิบดีกรมอุทยานแห่งชาติ สัตว์ป่า และพันธุ์พืช	
วันที่	


รายการประกอบแบบเครื่องสุขภัณฑ์

สุขภัณฑ์ทั้งหมดใช้ของ COTTO, KARAT, AMERICAN STANDARD หรือเทียบเท่า

ห้องน้ำ ①

- โถชักโครก ชักโครก พร้อมอุปกรณ์
- อ่างล้างหน้าชนิดแขวนผนัง
- ที่ใส่กระดาษชำระ
- ที่วางสบู่
- หิ้งวางของสำเร็จรูป
- กระจกเงาสำเร็จรูป ขนาด 0.60 X 0.60 ม.
- ราวแขวนผ้า
- สายล้างชำระ
- กอกฝักบัวสายอ่อนพร้อมวาล์วเปิด-ปิดน้ำ
- กอกเดี่ยวติดผนัง
- ฝักบัวพลาสติกพร้อมราวแขวน

หมายเหตุ

- ท่อระบายน้ำทิ้งที่พื้น จะต้องมิตะแกรงกรองผงและท่อไล่ของอากันกลิ่น
-  แนวลาดเอียง 1:50
- มุมกระเบื้องใส่กาบกล้วย PVC.
- ท่อน้ำที่อ่างล้างหน้า สะดือ
- ท่อน้ำดีก่อนต่อเข้าสุขภัณฑ์ จะต้องม้วาล์วเปิด-ปิด

ส่วนมาตรฐานและเทคนิคด้านวิศวกรรม
สำนักฟื้นฟูและพัฒนาพื้นที่อนุรักษ์
กรมอุทยานแห่งชาติ สัตว์ป่า และพันธุ์พืช
โทร. 02-561-4292-3 ต่อ 742 โทรสาร 02-561-4805
ตรวจ รับรอง อนุญาต แบบสิ่งก่อสร้าง


นายช่างโยธา	ตรวจ
สถาปนิก	ตรวจ
วิศวกรโยธา	ตรวจ
วิศวกรไฟฟ้า	ตรวจ
ตรวจ	
หัวหน้าฝ่ายบริหาร วิศวกร	
หัวหน้าฝ่าย	แบบวิศวกรรม
ผู้อำนวยการส่วนมาตรฐานและเทคนิคด้านวิศวกรรม	
อนุญาต	
ผู้อำนวยการสำนักฟื้นฟูและพัฒนาพื้นที่อนุรักษ์ ปฏิบัติราชการแทน อธิบดีกรมอุทยานแห่งชาติ สัตว์ป่า และพันธุ์พืช	
วันที่ เดือน พ.ศ.	

ส่วนมาตรฐานและเทคนิคด้านวิศวกรรม
สำนักฟื้นฟูและพัฒนาพื้นที่อนุรักษ์
กรมอุทยานแห่งชาติ สัตว์ป่า และพันธุ์พืช
ENGINEERING STANDARD AND
TECHNIQUES DIVISION
PROTECTED AREA REHABILITATION AND
DEVELOPMENT OFFICE
NATIONAL PARK, WILDLIFE
AND PLANT CONSERVATION DEPARTMENT

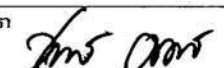
โทร. 0-2561-4292-3 ต่อ 742
โทรสาร. 0-2561-4805

แบบ
อาคารที่พัก 2 ห้องนอน (แบบที่ ๑)

เขียนแบบ
(นายหยุด ใสตีสุพร ภสธ. 6165)


สถาปนิก

(นายหยุด ใสตีสุพร ภสธ. 6165)

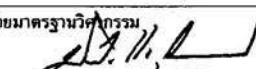
ตรวจ


วิศวกรโยธา

(นายวิโรจน์ คำน้อย ภสธ. 43593)

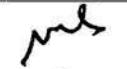
ตรวจ
(นายศศพร ศรีจำนงค์)

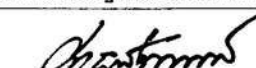
วิศวกรไฟฟ้า วิศวกรโยธา ชำนาญการ

หัวหน้าฝ่ายสำรวจพัฒนา

(นายเรืองศักดิ์ ทิมะสุข)

หัวหน้าฝ่ายมาตรฐานวิศวกรรม

(นายปานชัย แผนมุนินทร์)

เห็นชอบ

(นายสมชาย บุตรขุนทอง)
ผู้อำนวยการส่วนพัฒนาอุทยานแห่งชาติ

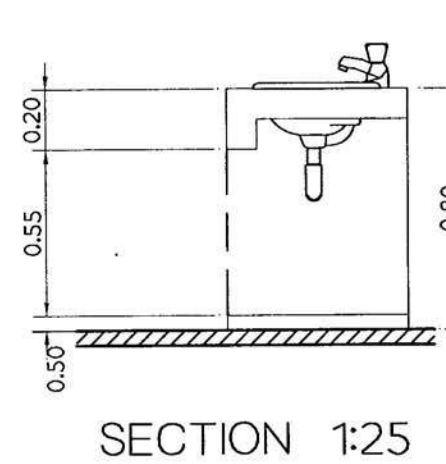
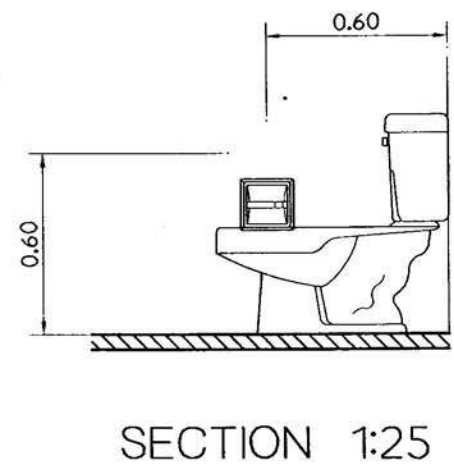
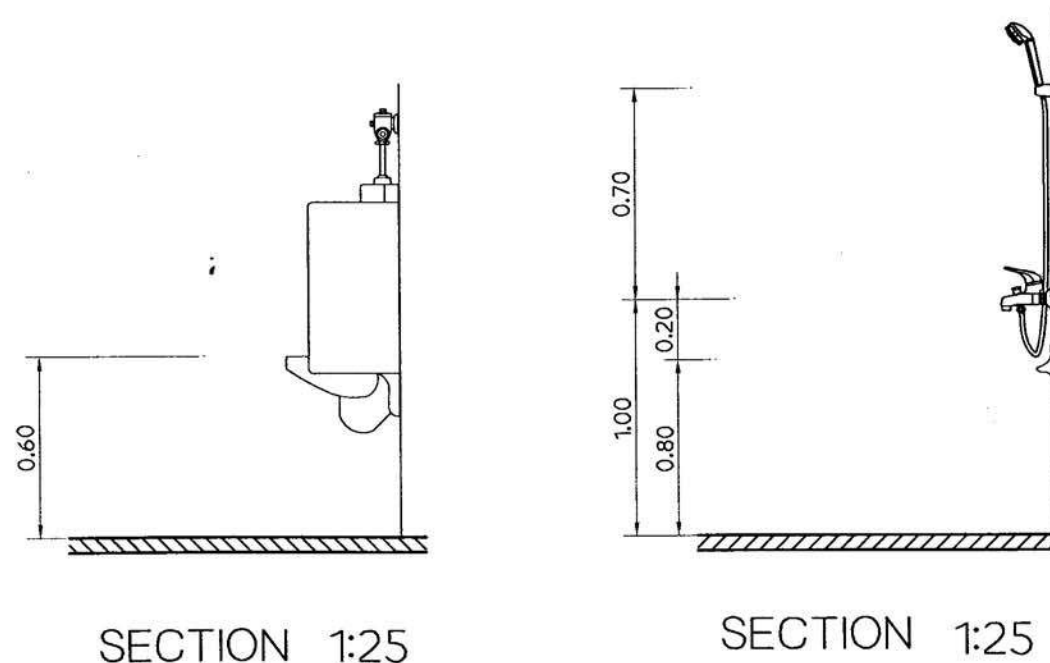
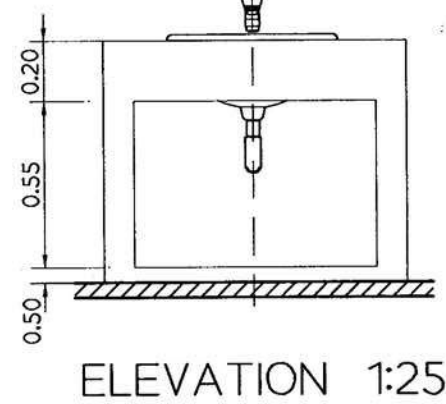
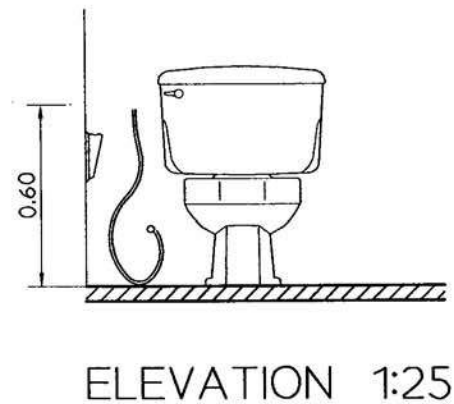
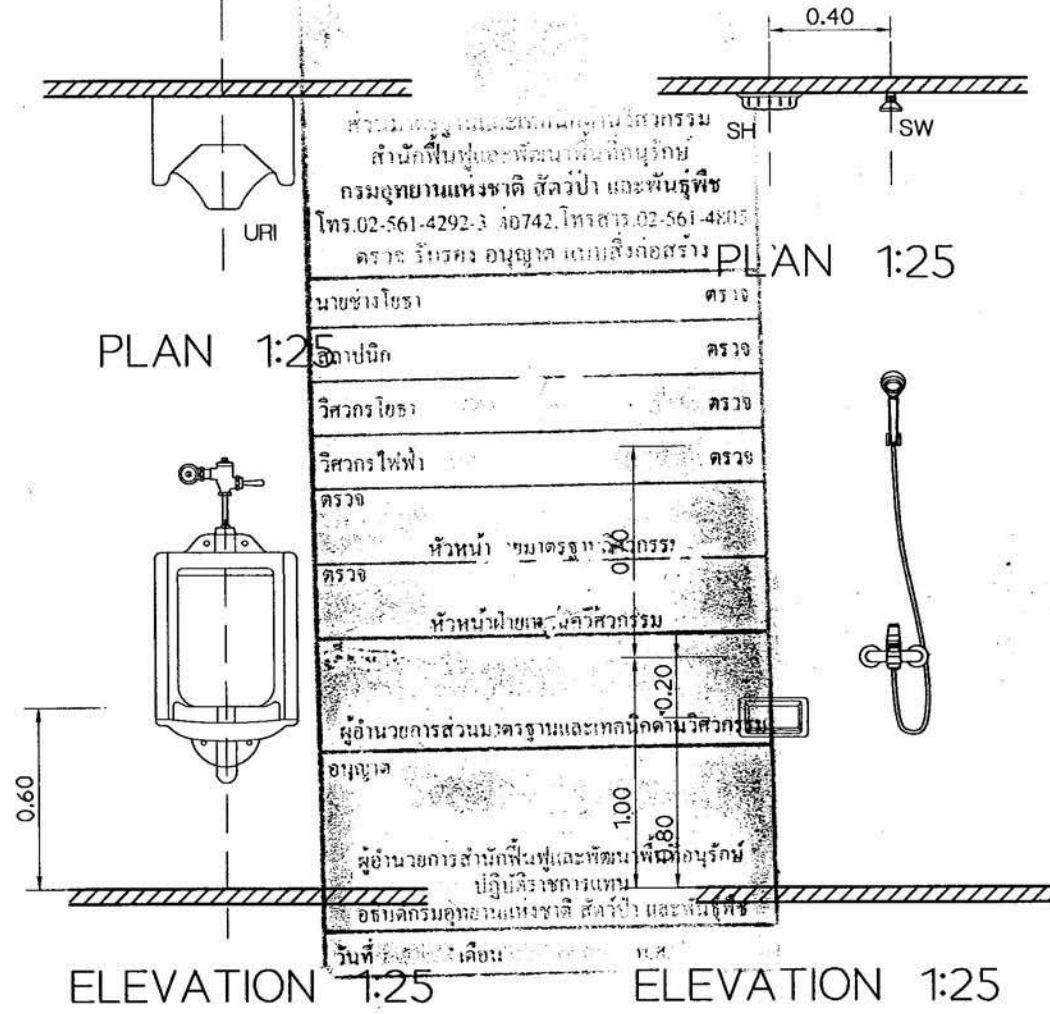
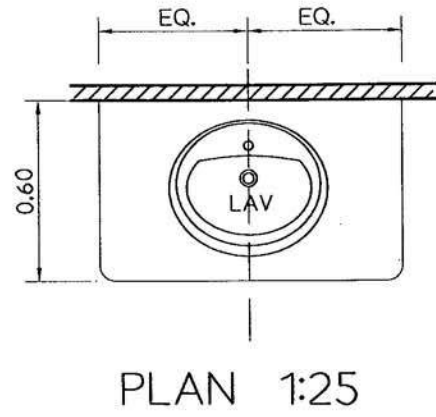
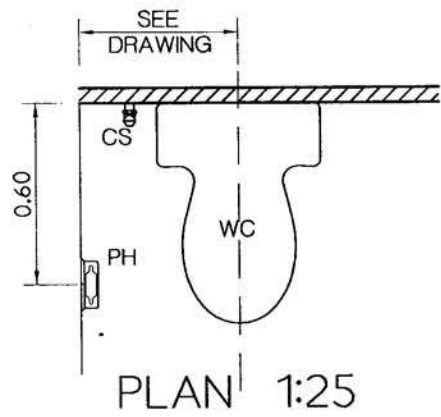
เห็นชอบ

(นายณัฐกิตติ พวงจิตร)
ผู้อำนวยการส่วนมาตรฐานและเทคนิคด้านวิศวกรรม


อนุมัติ

(นายประยุทธ์ หล่อสุวรรณศิริ)
ผู้อำนวยการสำนักฟื้นฟูและพัฒนาพื้นที่อนุรักษ์
ปฏิบัติราชการแทน
อธิบดีกรมอุทยานแห่งชาติ สัตว์ป่า และพันธุ์พืช

แบบแสดง
รายการประกอบแบบดูพื้นที่

แผ่นที่	A - 16	16
วันที่	24 ต.ค. 2549	29

แบบขยายระยะติดตั้งสุขภัณฑ์




 ส่วนมาตรฐานและเทคนิคด้านวิศวกรรม
 สำนักฟื้นฟูและพัฒนาพื้นที่อนุรักษ์
 กรมอุทยานแห่งชาติ สัตว์ป่า และพันธุ์พืช
 ENGINEERING STANDARD AND
 TECHNIQUES DIVISION
 PROTECTED AREA REHABILITATION AND
 DEVELOPMENT OFFICE
 NATIONAL PARK, WILDLIFE
 AND PLANT CONSERVATION DEPARTMENT

โทร. 0-2561-4292-3 ต่อ 742
โทรสาร. 0-2561-4805

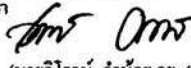
แบบ
อาคารบ้านพัก 2 ห้องนอน (แบบที่ ๑)

เขียนแบบ
(นายทฤษฎี สดกีสุพร ภสศ. 6165)

สถาปนิก

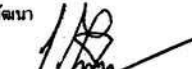
(นายทฤษฎี สดกีสุพร ภสศ. 6165)

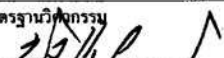
ตรวจ

วิศวกรโยธา

(นายวิโรจน์ คำน้อย ภย. 43593)

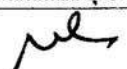
ตรวจ
(นายศุภมิตร ศรีจันทร์)

วิศวกรไฟฟ้า
วิศวกรโยธา ชำนาญการ

หัวหน้าฝ่ายสำรวจพัฒนา

(นายเรืองศักดิ์ ทีมะสุข)

หัวหน้าฝ่ายมาตรฐานวิศวกรรม

(นายประจักษ์ แผนมุนินทร์)

เห็นชอบ
(นายสมชาย บุตรขุนทอง)
ผู้อำนวยการส่วนพัฒนาอุทยานแห่งชาติ

เห็นชอบ

(นายณัฐกิตติ พวงจิตร)
ผู้อำนวยการส่วนมาตรฐานและเทคนิคด้านวิศวกรรม

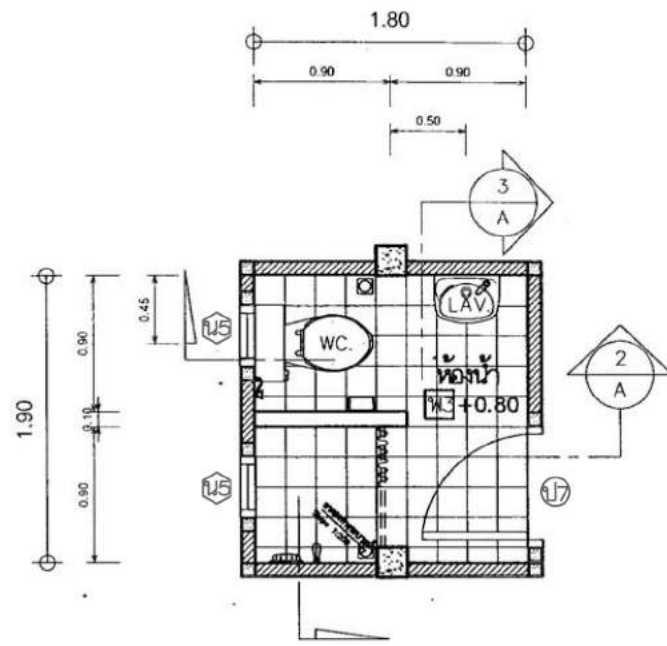
อนุมัติ

(นายประยุทธ์ หล่อสุวรรณศิริ)
ผู้อำนวยการสำนักฟื้นฟูและพัฒนาพื้นที่อนุรักษ์
ปฏิบัติราชการแทน
อธิบดีกรมอุทยานแห่งชาติ สัตว์ป่า และพันธุ์พืช

แบบแสดง
แบบขยายระยะติดตั้งสุขภัณฑ์

แผ่นที่ A - 17 17

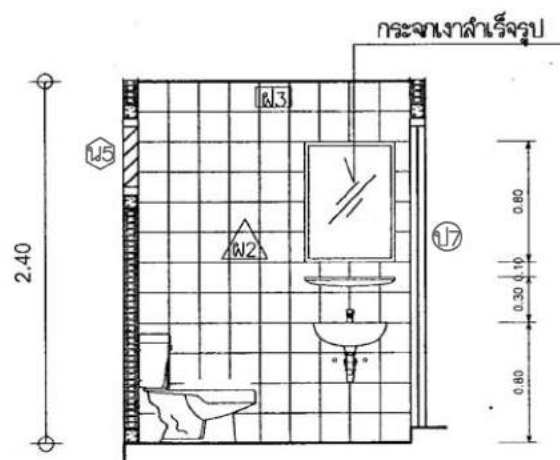
วันที่ 24 ต.ค. 2549 29



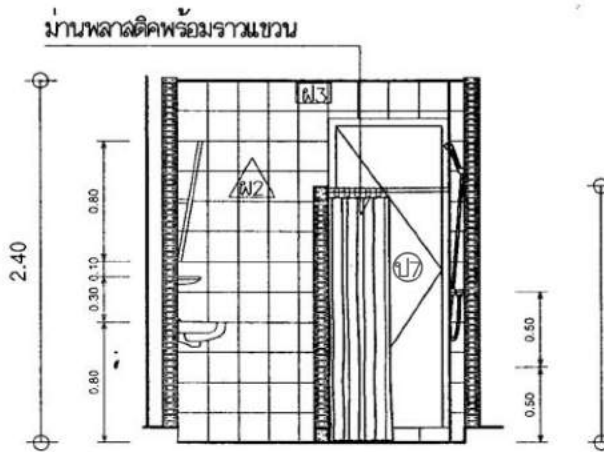
แปลน
มาตราส่วน 1 : 50

แบบขยาย
ห้องน้ำ

1
A-06



รูปตัด
มาตราส่วน 1 : 50



รูปตัด
มาตราส่วน 1 : 50

ส่วนมาตรฐานและเทคนิคด้านวิศวกรรม
สำนักฟื้นฟูและพัฒนาพื้นที่อนุรักษ์
กรมอุทยานแห่งชาติ สัตว์ป่า และพันธุ์พืช
โทร.02-561-4292-3 38742 โทรสาร.02-561-4805
ตรวจ รับรอง อนุญาต แบบสิ่งก่อสร้าง

นายช่างโยธา	ตรวจ
สถาปนิก	ตรวจ
วิศวกรโยธา	ตรวจ
วิศวกรไฟฟ้า	ตรวจ
หัวหน้าฝ่ายมาตรฐานวิศวกรรม	ตรวจ
หัวหน้าฝ่ายเทคนิควิศวกรรม	ตรวจ
ผู้อำนวยการส่วนมาตรฐานและเทคนิคด้านวิศวกรรม อนุญาต	ตรวจ
ผู้อำนวยการสำนักฟื้นฟูและพัฒนาพื้นที่อนุรักษ์ ปฏิบัติราชการแทน อธิบดีกรมอุทยานแห่งชาติ สัตว์ป่า และพันธุ์พืช	ตรวจ
วันที่	เดือน



ส่วนมาตรฐานและเทคนิคด้านวิศวกรรม
สำนักฟื้นฟูและพัฒนาพื้นที่อนุรักษ์
กรมอุทยานแห่งชาติ สัตว์ป่า และพันธุ์พืช
ENGINEERING STANDARD AND
TECHNIQUES DIVISION
PROTECTED AREA REHABILITATION AND
DEVELOPMENT OFFICE
NATIONAL PARK, WILDLIFE
AND PLANT CONSERVATION DEPARTMENT

โทร. 0-2561-4292-3 ต่อ 742
โทรสาร. 0-2561-4805

แบบ
อาคารบ้านพัก 2 ห้องนอน แบบที่ 0

เขียนแบบ
(นายทฤติ โสติดิสุพร กสธ. 6165)

สถาปนิก
(นายทฤติ โสติดิสุพร กสธ. 6165)

ตรวจ

วิศวกรโยธา
(นายวิโรจน์ คำน้อย กช. 43593)

ตรวจ
(นายศุภมิตร ศรีจันทร์)

วิศวกรไฟฟ้า
วิศวกรโยธา ชำนาญการ

หัวหน้าฝ่ายสำรวจพัฒนา
(นายเรืองศักดิ์ ทิมะสุข)

หัวหน้าฝ่ายมาตรฐานวิศวกรรม
(นายปานชัย แผนนันทน์)

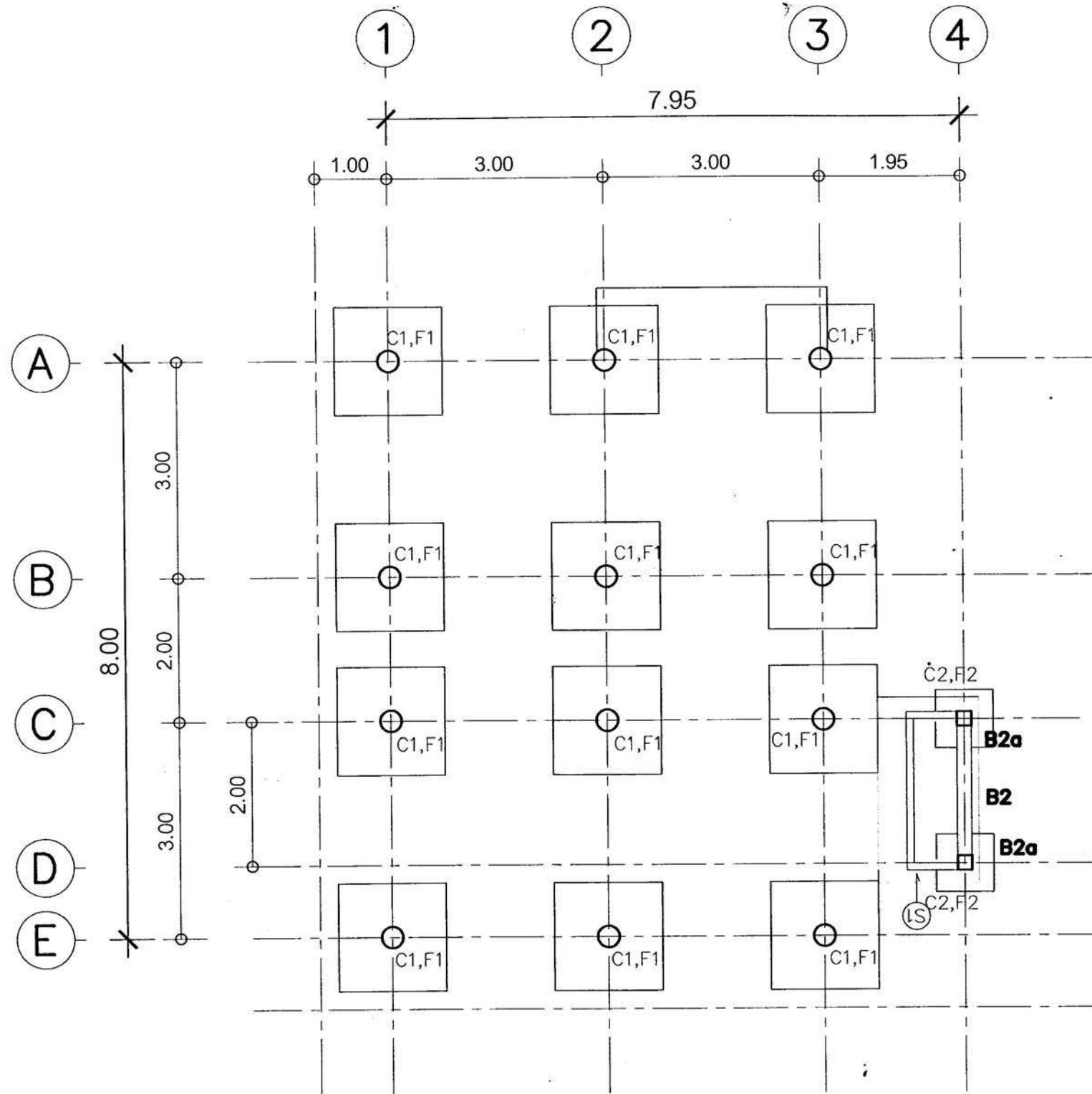
เห็นชอบ
(นายสมชาย บุตรขุนทอง)
ผู้อำนวยการส่วนพัฒนาอุทยานแห่งชาติ

เห็นชอบ
(นายณัฐกิตติ พวงจิตร)
ผู้อำนวยการส่วนมาตรฐานและเทคนิคด้านวิศวกรรม

อนุมัติ
(นายประสิทธิ์ หล่อสุวรรณศิริ)
ผู้อำนวยการสำนักฟื้นฟูและพัฒนาพื้นที่อนุรักษ์
ปฏิบัติราชการแทน
อธิบดีกรมอุทยานแห่งชาติ สัตว์ป่า และพันธุ์พืช

แบบแสดง
แบบขยายห้องน้ำ

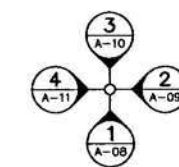
แผ่นที่	A - 18	18
วันที่	24 ต.ค. 2549	29



หมายเหตุ

1. ฐานรากวางบนชั้นดินแน่นรับ นน.ปลอดภัย 10 ตัน/ตร.ม. กรณีไม่ปลอดภัย ให้ใช้ฐานแผ่
2. ϕ หมายถึง เส้นผ่าศูนย์กลางเหล็กกลมผิวเรียบ SR 24
 ϕ หมายถึง เส้นผ่าศูนย์กลางเหล็กกลมขี้ด SD 30
3. ใช้เมนต์โครงร่าง ใช้ซีเมนต์ปอร์ตแลนด์ อัตราส่วนผสมคอนกรีต ซีเมนต์:ทราย:หิน 1:2:4
กำลังอัดประลัยทรงกระบอก f_c' 180 กก./ตร.ซม.
4. ก่อนผูกเหล็กท่อนกรีต คาน, พื้น, บันได ที่ใช้ดินอัดแน่นเป็นแบบล้างทั่วไป ให้ราดด้วยน้ำยากันปลวกอย่างดี ท่อนกรีตหนา 0.03 โดยเฉพาะพื้นและบันได ปูทับด้วยพลาสติกอย่างหนาทั่วพื้นที่
5. การยึดค้ำโครงร่างเหล็กรูปพรรณ ใช้วิธีการเชื่อมโดยรอบ ทาสีกันสนิมอย่างดี 2 ชั้น ก่อนทาสีน้ำมัน
6. จุดต่อระหว่างฐานรากและคาน, เสา และคาน ให้เพิ่มเหล็กปลอกพิเศษ ระยะ 0.10 ตามแบบขยาย

ผังเสา ฐานราก คาน พื้น
มาตราส่วน 1:75



ทิศทางของรูปด้าน

ส่วนมาตรฐานและเทคนิคด้านวิศวกรรม
สำนักฟื้นฟูและพัฒนาพื้นที่อนุรักษ์
กรมอุทยานแห่งชาติ สัตว์ป่า และพันธุ์พืช
โทร. 02-561-4292-3 ต่อ 742 โทรสาร. 02-561-4805
ตรวจ ใบออก อนุญาต แบบสิ่งก่อสร้าง

นายช่างโยธา	ตรวจ
สถาปนิก	ตรวจ
วิศวกรโยธา	ตรวจ
วิศวกรไฟฟ้า	ตรวจ
ตรวจ	หัวหน้าฝ่ายมาตรฐานวิศวกรรม
ตรวจ	หัวหน้าฝ่ายเทคนิควิศวกรรม
ผู้ดำเนินการส่วนมาตรฐานและเทคนิคด้านวิศวกรรม	
อนุญาต	
ผู้ดำเนินการสำนักฟื้นฟูและพัฒนาพื้นที่อนุรักษ์ ปฏิบัติราชการแทน อธิบดีกรมอุทยานแห่งชาติ สัตว์ป่า และพันธุ์พืช	
วันที่	



ส่วนมาตรฐานและเทคนิคด้านวิศวกรรม
สำนักฟื้นฟูและพัฒนาพื้นที่อนุรักษ์
กรมอุทยานแห่งชาติ สัตว์ป่า และพันธุ์พืช
ENGINEERING STANDARD AND
TECHNIQUES DIVISION
PROTECTED AREA REHABILITATION AND
DEVELOPMENT OFFICE
NATIONAL PARK, WILDLIFE
AND PLANT CONSERVATION DEPARTMENT

โทร. 0-2561-4292-3 ต่อ 742
โทรสาร. 0-2561-4805

แบบ
อาคารบ้านพัก 2 ห้องนอน (แบบที่ 0)

เขียนแบบ
(นายชยุตติ โสคติสุขพร ภสธ. 6165)

สถาปนิก
(นายชยุตติ โสคติสุขพร ภสธ. 6165)

ตรวจ
(นายชยุตติ โสคติสุขพร ภสธ. 6165)

วิศวกรโยธา
(นายวิโรจน์ คำน้อย ภช. 43593)

ตรวจ
(นายศุภพร ศรีจันทน์)

วิศวกรไฟฟ้า วิศวกรโยธา ชำนาญการ

หัวหน้าฝ่ายสำรวจพัฒนา
(นายเรืองศักดิ์ ทัศนะสุข)

หัวหน้าฝ่ายมาตรฐานวิศวกรรม
(นายปานเทพ แผนบุญจันทร์)

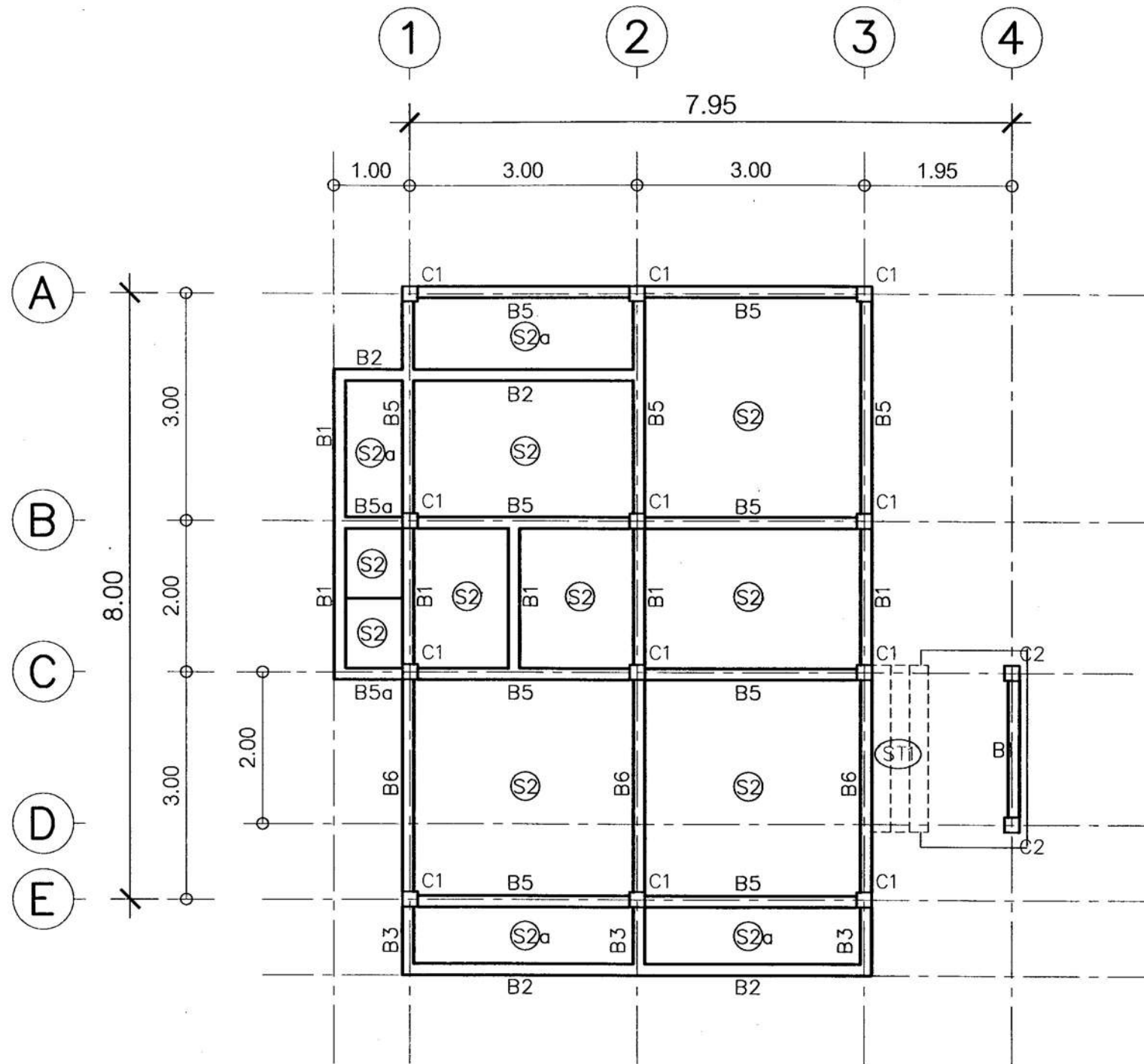
เห็นชอบ
(นายสมชาย บุตรขุนทอง)
ผู้อำนวยการส่วนพัฒนาอุทยานแห่งชาติ

เห็นชอบ
(นายณัฐกิตติ พวงจันตร)
ผู้อำนวยการส่วนมาตรฐานและเทคนิคด้านวิศวกรรม

อนุมัติ
(นายประยุทธ์ หล่อสุวรรณศิริ)
ผู้อำนวยการสำนักฟื้นฟูและพัฒนาพื้นที่อนุรักษ์
ปฏิบัติราชการแทน
อธิบดีกรมอุทยานแห่งชาติ สัตว์ป่า และพันธุ์พืช

แบบแสดง
ผังเสา ฐานราก คาน พื้น

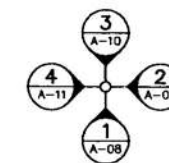
แผ่นที่ S-01 20
วันที่ 24 ต.ค. 2549 29



หมายเหตุ

1. ฐานรากวางบนชั้นดินแน่นรับ นน.ปลอดภัย 10 ตัน/ตร.ม. กรณีไม่ตอกเสาเข็มให้ใช้ฐานแผ่
2. ๑ หมายถึง เส้นผ่าศูนย์กลางเหล็กกลมผิวเรียบ SR 24
๔ หมายถึง เส้นผ่าศูนย์กลางเหล็กกลมข้ออ้อย SD 30
3. ซีเมนต์โครงสร้าง ใช้ซีเมนต์ปอร์ตแลนด์ อัตราส่วนผสมคอนกรีต ซีเมนต์:ทราย:หิน 1:2:4
กำลังอัดประลัยทรงกระบอก f_c 180 กก./ตร.ซม.
4. ก่อนผูกเหล็กคอนกรีต คาน, พื้น, บันได ให้ใช้ดินอัดแน่นเป็นแบบล่างที่ไว้ไปให้รัดค้ำยัน้ำยกกันปลวกอย่างดี เทคอนกรีตหยาบหนา 0.03 โดยเฉพาะพื้นและบันไดปูทับด้วยพลาสติกอย่างหนาขึ้น
5. การยึดต่อโครงสร้างเหล็กบูรณ ใช้วิธีการเชื่อมโดยรอบ ทาสีกันสนิมอย่างดี 2 ชั้น ก่อนทาสีน้ำมัน
6. จุดต่อระหว่างฐานรากและค่อมุ่และคานให้เพิ่มเหล็กปลอกพิเศษ ระยะ 0.10 ตามแบบขยาย

ผังแปล คาน พื้นอาคาร
มาตราส่วน 1:75



ทิศทางของรูปถ่าย

ส่วนมาตรฐานและเทคนิคด้านวิศวกรรม
สำนักฟื้นฟูและพัฒนาพื้นที่อนุรักษ์
กรมอุทยานแห่งชาติ สัตว์ป่า และพันธุ์พืช
โทร. 02-561-4292-3 ต่อ 742 โทรสาร. 02-561-4805
ตราจ รับรอง อนุญาต แบบสิ่งก่อสร้าง

นายช่างโยธา	ตรวจ
สถาปนิก	ตรวจ
วิศวกรโยธา	ตรวจ
วิศวกรไฟฟ้า	ตรวจ
ตรวจ	หัวหน้าฝ่ายมาตรฐานวิศวกรรม
ตรวจ	หัวหน้าฝ่ายเทคนิควิศวกรรม
ผู้อนุญาต	ผู้อนุญาตส่วนมาตรฐานและเทคนิคด้านวิศวกรรม
ผู้อนุญาต	ผู้อนุญาตสำนักฟื้นฟูและพัฒนาพื้นที่อนุรักษ์ ปฏิบัติราชการแทน อธิบดีกรมอุทยานแห่งชาติ สัตว์ป่า และพันธุ์พืช
วันที่	เดือน



ส่วนมาตรฐานและเทคนิคด้านวิศวกรรม
สำนักฟื้นฟูและพัฒนาพื้นที่อนุรักษ์
กรมอุทยานแห่งชาติ สัตว์ป่า และพันธุ์พืช
ENGINEERING STANDARD AND
TECHNIQUES DIVISION
PROTECTED AREA REHABILITATION AND
DEVELOPMENT OFFICE
NATIONAL PARK, WILDLIFE
AND PLANT CONSERVATION DEPARTMENT

โทร. 0-2561-4292-3 ต่อ 742
โทรสาร. 0-2561-4805

แบบ
อาคารบ้านพัก 2 ห้องนอน (แบบที่ D)

เขียนแบบ
(นายทฤษฎี ไสดิสุพร ภสธ. 6165)

สถาปนิก
(Signature)
(นายทฤษฎี ไสดิสุพร ภสธ. 6165)

ตรวจ
(Signature)

วิศวกรโยธา
(Signature)
(นายวิโรจน์ คำน้อย ภอ. 43593)

ตรวจ
(Signature)
(นายศศพร ศรีจันทร์)

วิศวกรไฟฟ้า วิศวกรโยธา จำนวนผู้ตรวจ

หัวหน้าฝ่ายสำรวจพัฒนา
(Signature) ตรวจ
(นายเรืองศักดิ์ ทัศนะสุข)

หัวหน้าฝ่ายมาตรฐานวิศวกรรม
(Signature) ตรวจ
(นายปานชัย แผลมุนินทร์)

เห็นชอบ
(Signature)
(นายสมชาย บุตรขุนทอง)
ผู้อำนวยการส่วนพัฒนาอุทยานแห่งชาติ

เห็นชอบ
(Signature)
(นายณัฐกิตติ พงษ์จิตร)
ผู้อำนวยการส่วนมาตรฐานและเทคนิคด้านวิศวกรรม

อนุมัติ
(Signature)
(นายประยุทธ หล่อสุวรรณศิริ)
ผู้อำนวยการสำนักฟื้นฟูและพัฒนาพื้นที่อนุรักษ์
ปฏิบัติราชการแทน
อธิบดีกรมอุทยานแห่งชาติ สัตว์ป่า และพันธุ์พืช

แบบแสดง
ผังแปล คาน พื้นอาคาร

แผ่นที่	S-02	21
วันที่	24 ต.ค. 2549	29



ส่วนมาตรฐานและเทคนิคด้านวิศวกรรม
สำนักฟื้นฟูและพัฒนาพื้นที่อนุรักษ์
กรมอุทยานแห่งชาติ สัตว์ป่า และพันธุ์พืช
ENGINEERING STANDARD AND
TECHNIQUES DIVISION
PROTECTED AREA REHABILITATION AND
DEVELOPMENT OFFICE
NATIONAL PARK, WILDLIFE
AND PLANT CONSERVATION DEPARTMENT

โทร. 0-2561-4292-3 ต่อ 742

โทรสาร. 0-2561-4805

แบบ
อาคารที่พัก 2 ห้องนอน (แบบที่ 1)

เขียนแบบ
(นายทฤติ ไสตติสุพร ภสธ. 6165)

สถาปนิก
(นายทฤติ ไสตติสุพร ภสธ. 6165)

ตรวจ
(นายทฤติ ไสตติสุพร ภสธ. 6165)

วิศวกรโยธา
(นายวิโรจน์ คำน้อย ภช. 43593)

ตรวจ
(นายศศินทร์ ศรีจันทน์)

วิศวกรไฟฟ้า
วิศวกรโยธาชำนาญการ

หัวหน้าฝ่ายสำรวจพัฒนา
(นายเรืองศักดิ์ ทะระสู)

หัวหน้าฝ่ายมาตรฐานวิศวกรรม
(นายปานศักดิ์ มณมุนินทร์)

เห็นชอบ
(นายสมชาย บุตรขุนทอง)
ผู้อำนวยการส่วนพัฒนาอุทยานแห่งชาติ

เห็นชอบ
(นายณัฐกิตติ พงษ์จิตร)
ผู้อำนวยการส่วนมาตรฐานและเทคนิคด้านวิศวกรรม

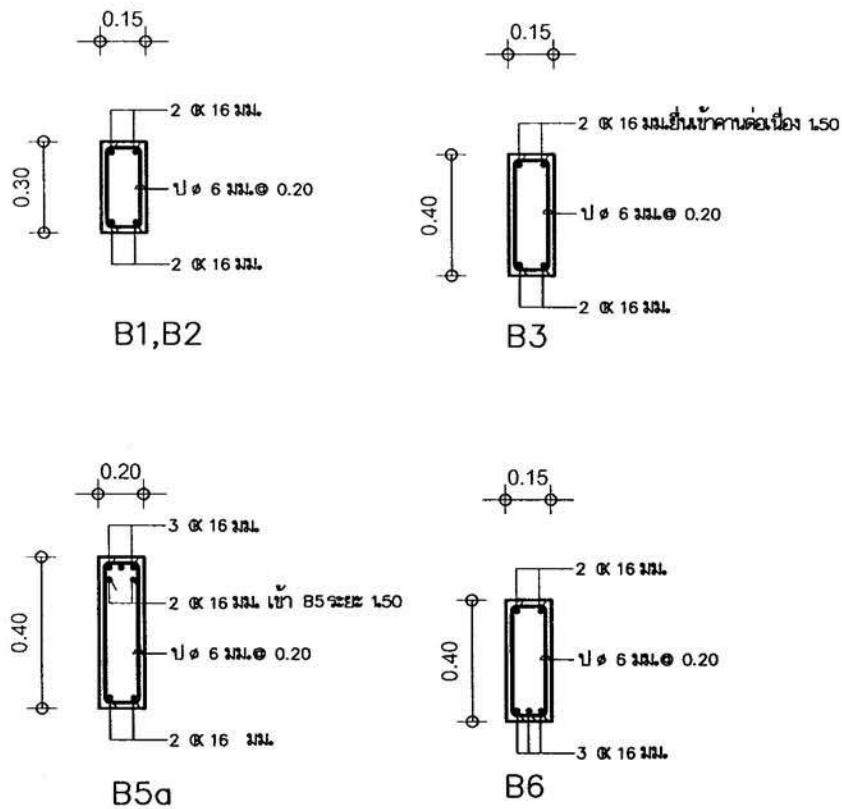
อนุมัติ
(นายประยุทธ์ ห่อสุวรรณศิริ)
ผู้อำนวยการสำนักฟื้นฟูและพัฒนาพื้นที่อนุรักษ์
ปฏิบัติราชการแทน
อธิบดีกรมอุทยานแห่งชาติ สัตว์ป่า และพันธุ์พืช

วันที่ 24 ต.ค. 2549

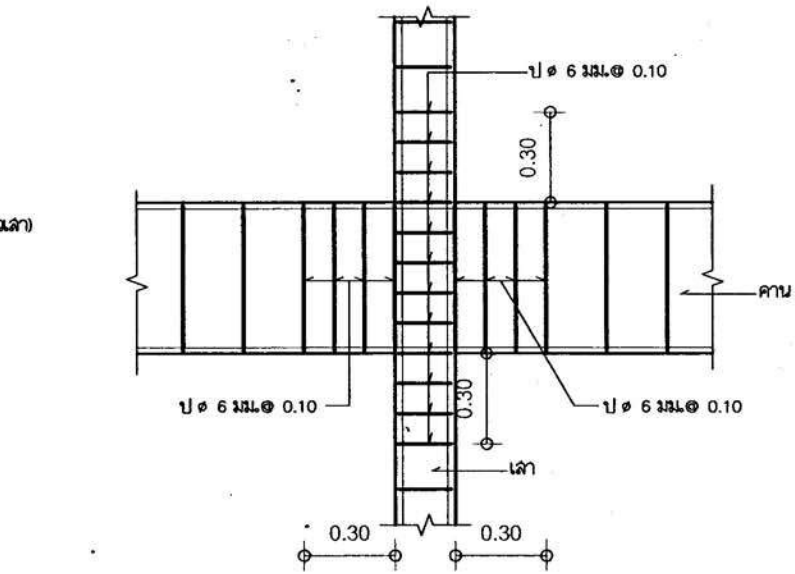
แบบแสดง
แบบขยาย บันได คาน พื้น

แผ่นที่ S-05 24

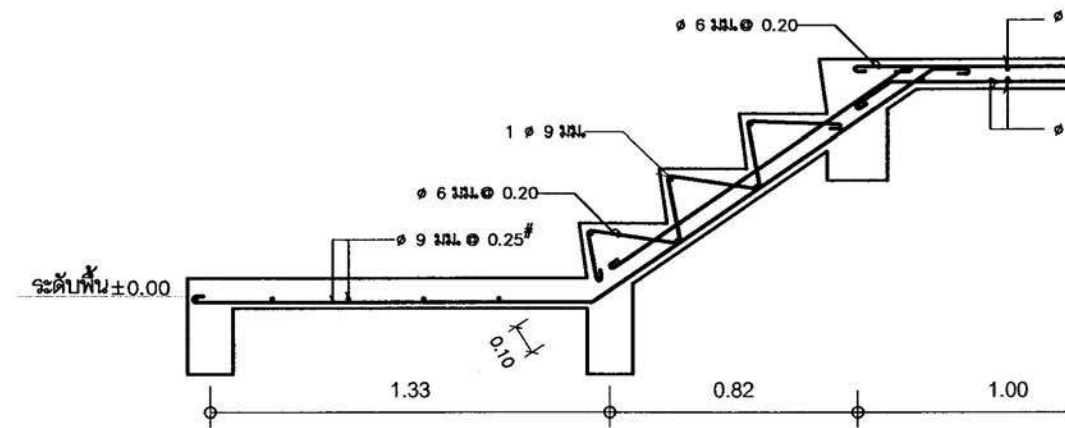
วันที่ 24 ต.ค. 2549 29



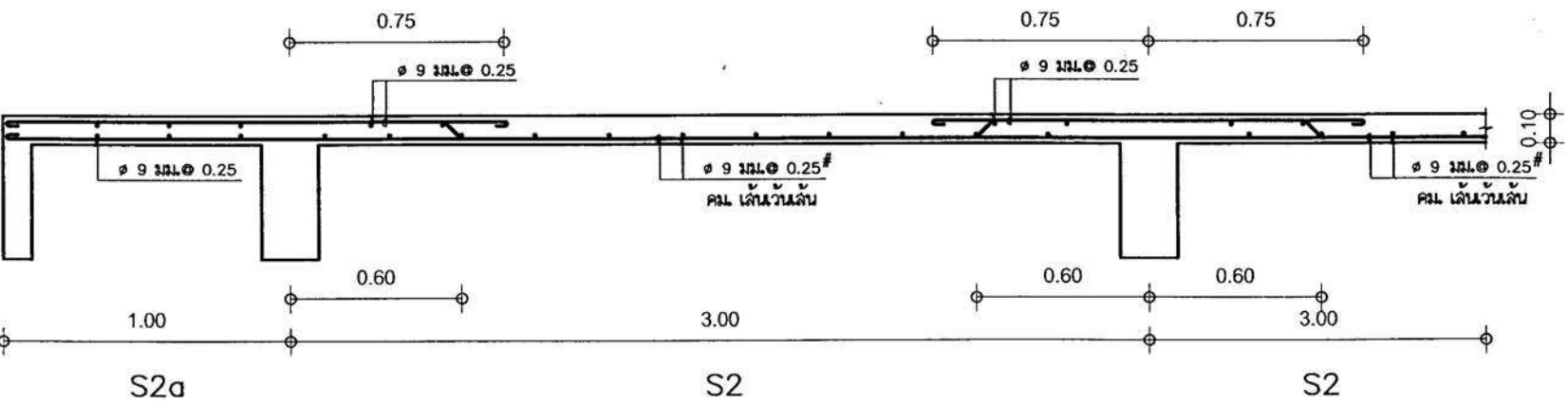
แบบขยายคาน
มาตราส่วน 1:25



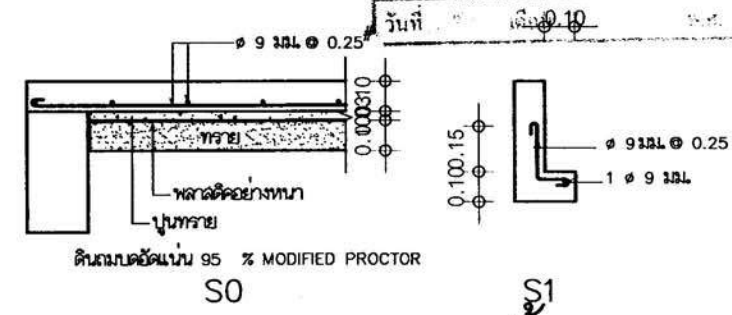
แสดงการเสริมเหล็กปลอกพิเศษรอยต่อเสาและคานทั่วไป



ST1
แบบขยายบันได
มาตราส่วน



S2a S2 S2
มาตราส่วน



S1
แบบขยายพื้น
มาตราส่วน 1:25

ส่วนมาตรฐานและเทคนิคด้านวิศวกรรม สำนักฟื้นฟูและพัฒนาพื้นที่อนุรักษ์ กรมอุทยานแห่งชาติ สัตว์ป่า และพันธุ์พืช โทร. 02-561-4292-3 ต่อ 742, โทรสาร. 02-561-4805 พิกัด: ไร่ศรีทอง อนุญาติ แบบสิ่งก่อสร้าง	ตรวจ
สถาปนิก	ตรวจ
วิศวกรโยธา	ตรวจ
วิศวกรไฟฟ้า	ตรวจ
หัวหน้าฝ่ายสำรวจพัฒนา	ตรวจ
หัวหน้าฝ่ายมาตรฐานวิศวกรรม	ตรวจ
ผู้ช่วยผู้อำนวยการส่วนมาตรฐานและเทคนิคด้านวิศวกรรม อนุญาต	
ผู้อำนวยการสำนักฟื้นฟูและพัฒนาพื้นที่อนุรักษ์ ปฏิบัติราชการแทน อธิบดีกรมอุทยานแห่งชาติ สัตว์ป่า และพันธุ์พืช	
วันที่ 24 ต.ค. 2549	

ดินถมอัดแน่น 95 % MODIFIED PROCTOR



ส่วนมาตรฐานและเทคนิคด้านวิศวกรรม
สำนักฟื้นฟูและพัฒนาพื้นที่อนุรักษ์
กรมอุทยานแห่งชาติ สัตว์ป่า และพันธุ์พืช
ENGINEERING STANDARD AND
TECHNIQUES DIVISION
PROTECTED AREA REHABILITATION AND
DEVELOPMENT OFFICE
NATIONAL PARK, WILDLIFE
AND PLANT CONSERVATION DEPARTMENT

โทร. 0-2561-4292-3 ต่อ 742
โทรสาร. 0-2561-4805

แบบ -
อาคารที่พัก 2 ห้องนอน (แบบที่ ๓)

เขียนแบบ
(นายทฤดี โสติดิสพร ภสจ. 6165)

สถาปนิก
(นายทฤดี โสติดิสพร ภสจ. 6165)

วิศวกรโยธา
(นายวิโรจน์ คำน้อย ภจ. 43593)

วิศวกรไฟฟ้า
(นายศตพร ศรีจันทน์)

หัวหน้าฝ่ายสำรวจพัฒนา
(นายเรืองศักดิ์ ธีระสุข)

หัวหน้าฝ่ายมาตรฐานวิศวกรรม
(นายปานชัย แสนมุนินทร์)

เห็นชอบ
(นายสมชาย บุตรขุนทอง)
ผู้อำนวยการส่วนพัฒนาอุทยานแห่งชาติ

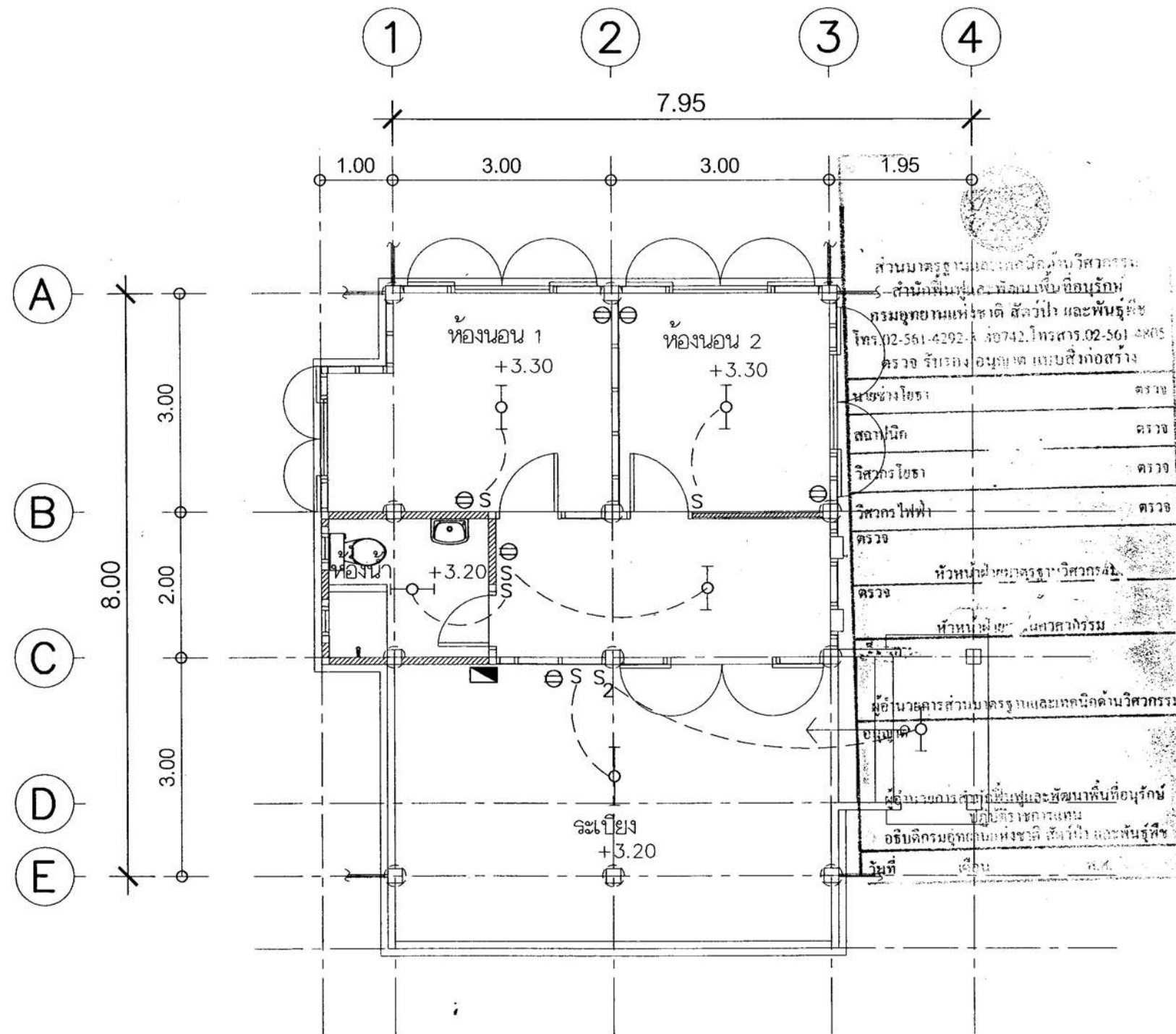
เห็นชอบ
(นายณัฐกิตติ พวงจิตร)
ผู้อำนวยการส่วนมาตรฐานและเทคนิคด้านวิศวกรรม

อนุมัติ
(นายประยุทธ หล่อสุวรรณศิริ)
ผู้อำนวยการสำนักฟื้นฟูและพัฒนาพื้นที่อนุรักษ์
ปฏิบัติราชการแทน
อธิบดีกรมอุทยานแห่งชาติ สัตว์ป่า และพันธุ์พืช

แบบแสดง
ผังไฟฟ้า

แผ่นที่ E-01 25

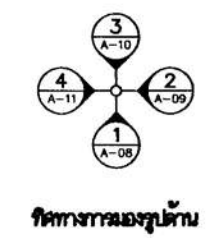
วันที่ 24 ต.ค. 2549 29



รายการประกอบแบบไฟฟ้า	
สัญลักษณ์	รายการ
—○—	หลอดฟลูออโรลูเมนันต์ 1 X 36 W.
—○—	หลอดฟลูออโรลูเมนันต์ 1 X 18 W.
S	สวิตช์เปิด-ปิด ทางเดียว
S ₂	สวิตช์เปิด-ปิด สองทาง
⊖	เต้าหุ้มตู้ มีกราวด์
■	แผงควบคุมตู้สวิตช์บอร์ด

หมายเหตุ - การติดตั้งระบบไฟฟ้าโดยทั่วไปให้ปฏิบัติตามกฎและมาตรฐานของการไฟฟ้า
- การเดินสายไฟฟ้าทั่วไป ให้เดินลอยเกาะผนัง หรือใต้พื้นหากเป็นไปได้ โดยเป็นชนิดร้อยสาย
- วัสดุและวิธีการติดตั้ง ผู้รับจ้างจะต้องปฏิบัติตามกฎหมายและมาตรฐานของการไฟฟ้าที่เคร่งครัด

ผังไฟฟ้า
มาตราส่วน 1:75



ทิศทางของรูปด้าน



ส่วนมาตรฐานและเทคนิคด้านวิศวกรรม
สำนักฟื้นฟูและพัฒนาพื้นที่อนุรักษ์
กรมอุทยานแห่งชาติ สัตว์ป่า และพันธุ์พืช
ENGINEERING STANDARD AND
TECHNIQUES DIVISION
PROTECTED AREA REHABILITATION AND
DEVELOPMENT OFFICE
NATIONAL PARK, WILDLIFE
AND PLANT CONSERVATION DEPARTMENT

โทร. 0-2561-4292-3 ต่อ 742
โทรสาร. 0-2561-4805

แบบ
อาคารที่พัก 2 ห้องนอน (แบบที่ ๒)

เขียนแบบ
(นายทฤดี โสคติสุขพร ภสช. 6165)

สถาปนิก
(นายทฤดี โสคติสุขพร ภสช. 6165)

ตรวจ

วิศวกรโยธา
(นายวิโรจน์ คำน้อย ภช. 43593)

ตรวจ
(นายศุภพร ศรีจันทร์)

วิศวกรไฟฟ้า
วิศวกรโยธา ชำนาญการ

หัวหน้าฝ่ายสำรวจพัฒนา
(นายเรืองศักดิ์ ธีระสุข)

หัวหน้าฝ่ายมาตรฐานวิศวกรรม
(นายประสิทธิ์ แดนมุนินทร์)

เห็นชอบ
(นายสมชาย บุตรขุนทอง)
ผู้อำนวยการส่วนพัฒนาอุทยานแห่งชาติ

เห็นชอบ
(นายณัฐกิตติ พวงจิตร)
ผู้อำนวยการส่วนมาตรฐานและเทคนิคด้านวิศวกรรม

อนุมัติ
(นายประยุทธ หล่อสุวรรณศิริ)
ผู้อำนวยการสำนักฟื้นฟูและพัฒนาพื้นที่อนุรักษ์
ปฏิบัติราชการแทน
อธิบดีกรมอุทยานแห่งชาติ สัตว์ป่า และพันธุ์พืช

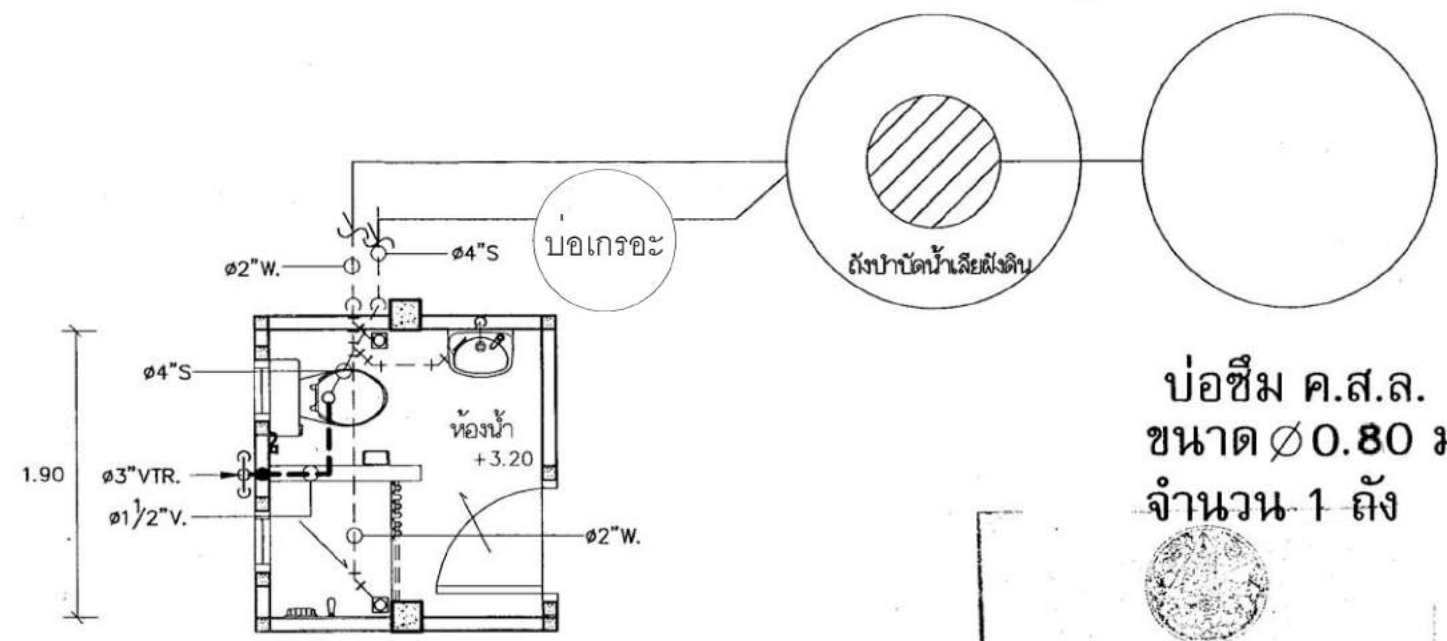
อนุมัติ

แบบแสดง
ผังระบบสุขาภิบาล

แผ่นที่ SN - 01 26

วันที่ 24 ต.ค. 2549 29

ถังบำบัดสำเร็จรูป

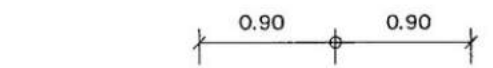


บ่อซีเมนต์ ค.ส.ล.
ขนาด $\varnothing 0.80$ ม.
จำนวน 1 ถัง

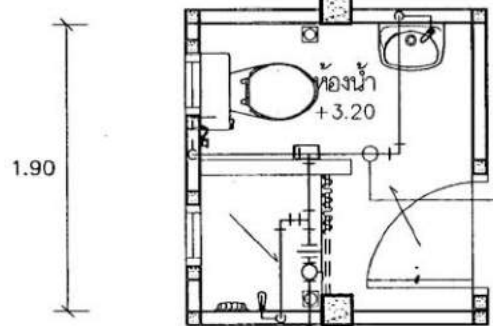
ส่วนมาตรฐานและเทคนิคด้านวิศวกรรม
สำนักฟื้นฟูและพัฒนาพื้นที่อนุรักษ์
กรมอุทยานแห่งชาติ สัตว์ป่า และพันธุ์พืช
โทร. 02-561-4292-3 ต่อ 742, โทรสาร. 02-561-4805
ตรวจ วัลย์รอง อนุญาตน แบบสิ่งก่อสร้าง

นายช่างโยธา	ตรวจ
สถาปนิก	ตรวจ
วิศวกรโยธา	ตรวจ
วิศวกรไฟฟ้า	ตรวจ
ตรวจ	
หัวหน้าฝ่ายมาตรฐานวิศวกรรม	
หัวหน้าฝ่ายเทคนิควิศวกรรม	
ผู้อำนวยการส่วนมาตรฐานและเทคนิคด้านวิศวกรรม อนุญาตน	
ผู้อำนวยการสำนักฟื้นฟูและพัฒนาพื้นที่อนุรักษ์ ปฏิบัติราชการแทน อธิบดีกรมอุทยานแห่งชาติ สัตว์ป่า และพันธุ์พืช	
วันที่ เดือน ปี	

ฝักรระบบน้ำทิ้ง



ฝักรระบบน้ำใช้



ผังระบบสุขาภิบาล

มาตราส่วน

1:50

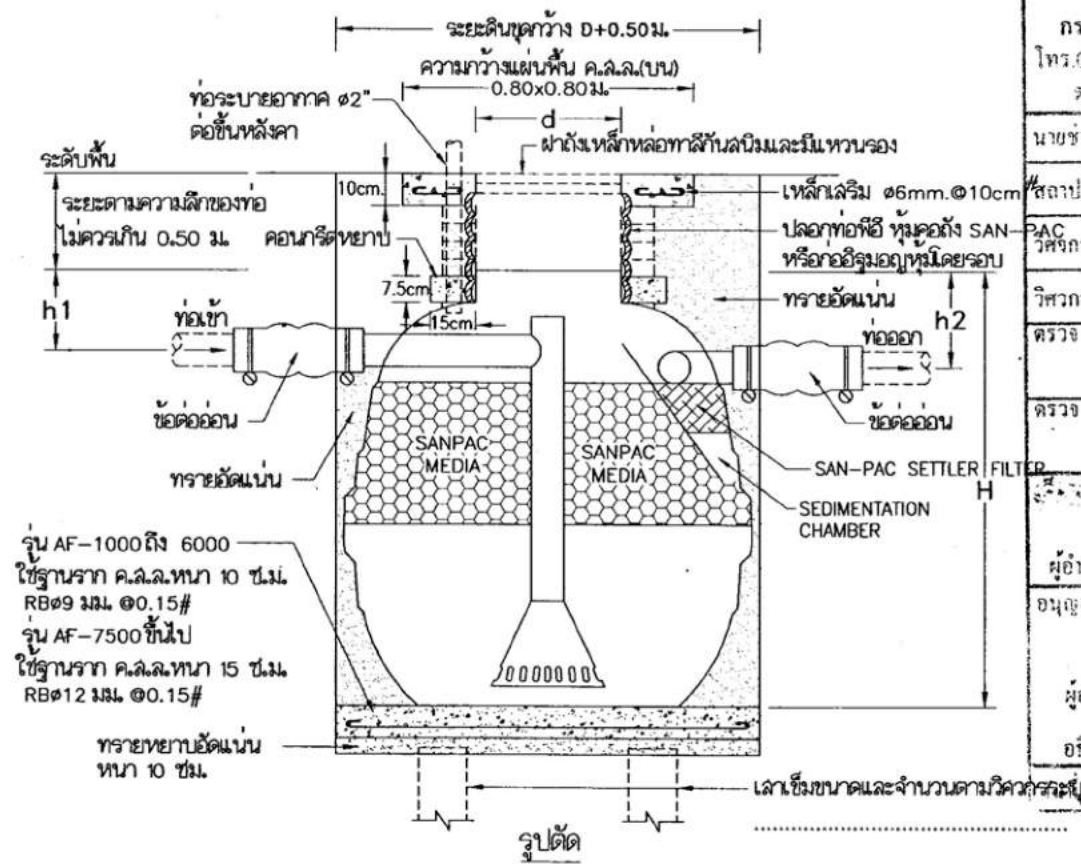
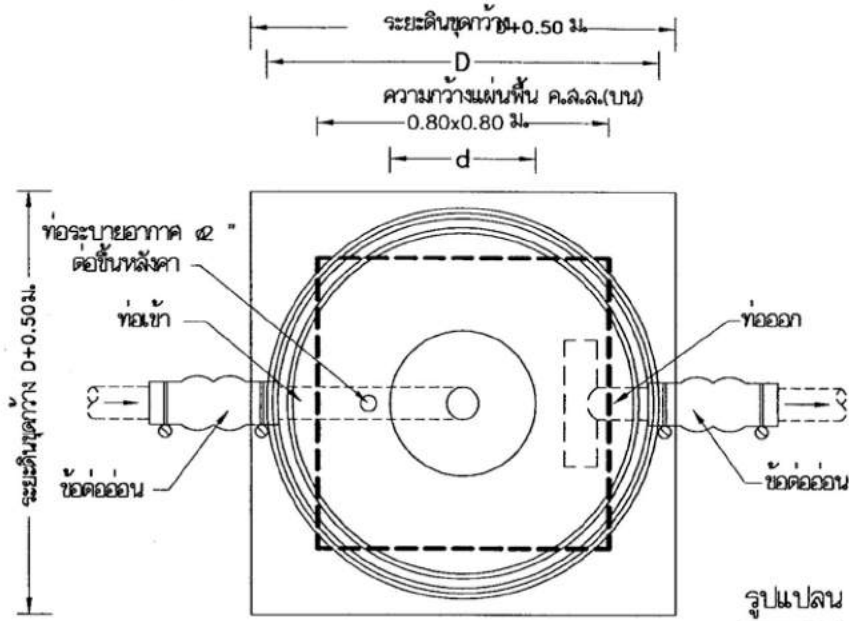
ทิศทางจากบนลงล่าง

ABBREVIATION & SYMBOLS			
SYMBOLS	DESCRIPTION	SYMBOLS	DESCRIPTION
FD	FLOOR DRAIN		BLIND FLANGED END
FC	FAUCET		CAP END
HB	HOSE BIBB		ELBOW, TURNED DOWN
LAV	LAVATORY		ELBOW, TURNED UP
RD	ROOR DRAIN		TEE
VTR	VENT THROUGH ROOF		TEE, OUTLET DOWN
V	VOLTAGE		TEE, OUTLET UP
WC	WATER CLOSET		FLOOR CLEANOUT
CW	COLD WATER PIPE		FLOOR DRAIN
RL	RAIN PIPE		BALL VALVE
S	SOIL PIPE		URINAL LAVATORY
W	WASTE PIPE		WATER CLOSET
V	VENT PIPE		

มาตรฐานวัสดุ, ผลิตภัณฑ์			
ระบบท่อน้ำทิ้ง			
-ท่อน้ำประปา (COLD WATER ฝักร)	PVC, CALSS 8.5 มาตรฐานอุตสาหกรรม มอก.	17-2532	
-ท่อน้ำฝน (RAIN LEAD ฝักร)	PVC, CALSS 8.5 มาตรฐานอุตสาหกรรม มอก.	17-2532	
-ท่อน้ำดิน (SOIL ฝักร)	PVC, CLASS 8.5 มาตรฐานอุตสาหกรรม มอก.	17-2532	
-ท่อน้ำดินทิ้ง (SOIL ฝักร)	PVC, CLASS 8.5 มาตรฐานอุตสาหกรรม มอก.	17-2532	
-ท่อน้ำอากาศ (VENT ฝักร)	PVC, CLASS 8.5 มาตรฐานอุตสาหกรรม มอก.	17-2532	
-น้ำยาเชื่อมท่อ PVC ใช้กับท่อความดันต่ำกว่า 10 บาร์ และใช้กับน้ำยาเชื่อมท่อ พี-แอลซี ของเครือซิเมนต์ไทย			

ถังบำบัดน้ำเสียสำเร็จรูปฝังดิน โดยมีขนาดการรองรับน้ำเสียได้เท่ากับ 0.60 ลบ.ม.ต่อวัน


ปริมาณ บิอดี เขักรระบบ 250 กก.ต่อลิตร และมีประสิทธิภาพในการบำบัดน้ำเสียให้ค่า บิอดี ได้ต่ำกว่า 60 กก.ต่อลิตร




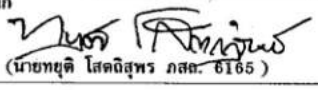

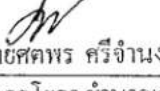

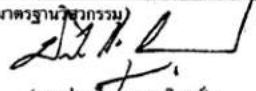
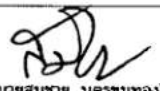
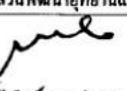

รายการวัสดุถังบำบัดน้ำเสีย

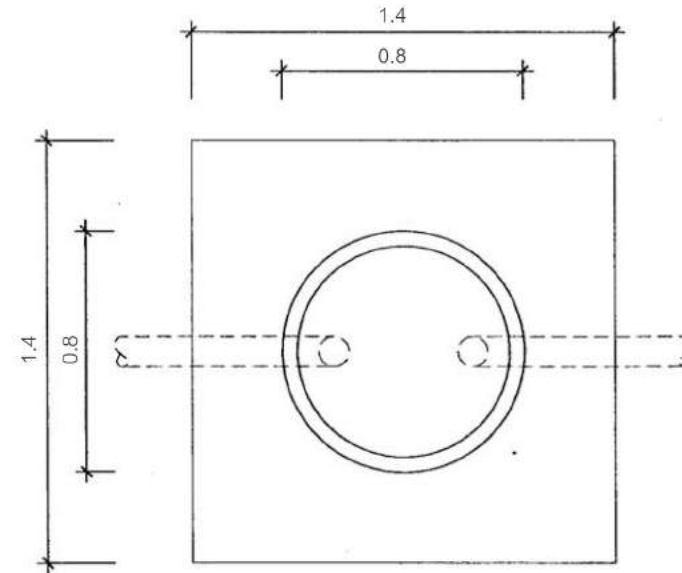
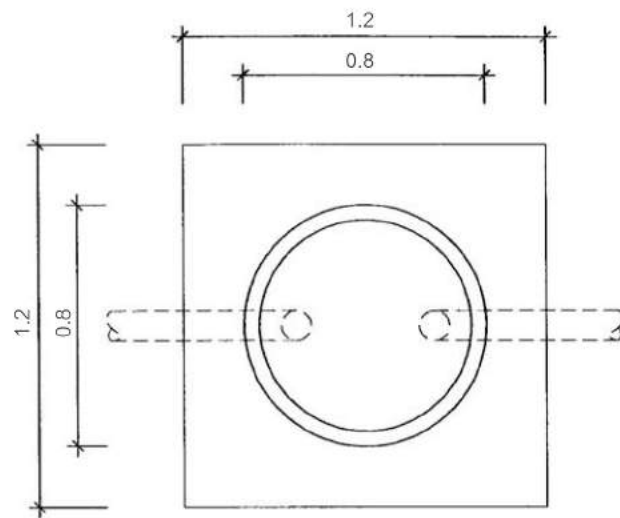
1. ตัวถังทำด้วยโพลีเอทิลีน (LLDPE) มอก.816-2538
2. ตัวกรองชนิด RANDOM แบบ PALLRING MEDIA
3. ตัวช่วยตกตะกอน (SETTLER FILTER) ทำด้วย PP ขนาด 12x12x2.5 cm.
4. ฝาปิดทำด้วยเหล็กหล่อ พร้อมแหวนรอง
5. ท่อเข้า-ออกมีข้อต่ออ่อนพร้อมสายรัดลวดนลล

- | |
|--|
| ถังบำบัดน้ำเสียแซน-แพค (SAN-PAC) แบบถังกรองไร้อากาศ รุ่น AF (ขนาด 1,600 ลิตรหรือเทียบเท่า) |
| ถังบำบัดน้ำเสียแซน-แพค P.P แบบถังกรองไร้อากาศ รุ่น AF (ขนาด 1,600 ลิตรหรือเทียบเท่า) |
| ถังบำบัดน้ำเสียแซน-แพค Dos แบบถังกรองไร้อากาศ รุ่น AF (ขนาด 1,600 ลิตรหรือเทียบเท่า) |

 ส่วนมาตรฐานและเทคนิคด้านวิศวกรรม สำนักฟื้นฟูและพัฒนาพื้นที่อนุรักษ์ กรมอุทยานแห่งชาติ สัตว์ป่า และพันธุ์พืช โทร.02-561-4292-4 ถึง 42 โทรสาร.02-561-4805 ตรวจ รับรอง อนุมัติ แบบพิมพ์ก่อสร้าง	
นายช่างโยธา:	ตรวจ
สถาปนิก:	ตรวจ
วิศวกรโยธา:	ตรวจ
วิศวกรไฟฟ้า:	ตรวจ
หัวหน้าฝ่ายมาตรฐานวิศวกรรม:	ตรวจ
หัวหน้าฝ่ายเทคนิควิศวกรรม:	ตรวจ
ผู้อำนวยการส่วนมาตรฐานและเทคนิคด้านวิศวกรรม:	ตรวจ
อนุมัติ:	ตรวจ

แบบขยายถังบำบัด
 มาตรฐาน ส่วน 1:100

 ส่วนมาตรฐานและเทคนิคด้านวิศวกรรม สำนักฟื้นฟูและพัฒนาพื้นที่อนุรักษ์ กรมอุทยานแห่งชาติ สัตว์ป่า และพันธุ์พืช ENGINEERING STANDARD AND TECHNIQUES DIVISION PROTECTED AREA REHABILITATION AND DEVELOPMENT OFFICE NATIONAL PARK, WILDLIFE AND PLANT CONSERVATION DEPARTMENT โทร. 0-2561-4292-3 ต่อ 742 โทรสาร. 0-2561-4805 แบบ มาตรฐานพิมพ์ 2 ท้องนอน (แบบที่ 1) เขียนแบบ (นายทศูติ โสคติสุขพร กสธ. 6165) สถาปนิก  (นายทศูติ โสคติสุขพร กสธ. 6165) ตรวจ ผู้อำนวยการสำนักฟื้นฟูและพัฒนาพื้นที่อนุรักษ์ ปฏิบัติราชการแทน อธิบดีกรมอุทยานแห่งชาติ สัตว์ป่า และพันธุ์พืช วิศวกรโยธา  (นายวิโรจน์ คำน้อย กบ. 43593) ตรวจ  (นายศศพร ศรีจันทร์) วิศวกรไฟฟ้า วิศวกรโยธา ชำนาญการ หัวหน้าฝ่ายสำรวจพัฒนา  (นายเรืองศักดิ์ ธีระสุข) หัวหน้าฝ่ายมาตรฐานวิศวกรรม  (นายปานฉวี แพนมุนินทร์) เห็นชอบ  (นายสมชาย บุตรขุนทอง) ผู้อำนวยการส่วนพัฒนาอุทยานแห่งชาติ เห็นชอบ  (นายณัฐกิตติ์ ทวงจิตร) ผู้อำนวยการส่วนมาตรฐานและเทคนิคด้านวิศวกรรม อนุมัติ  (นายประสิทธิ์ หล่อสุวรรณศิริ) ผู้อำนวยการสำนักฟื้นฟูและพัฒนาพื้นที่อนุรักษ์ ปฏิบัติราชการแทน อธิบดีกรมอุทยานแห่งชาติ สัตว์ป่า และพันธุ์พืช แบบแสดง แบบขยายถังบำบัดน้ำเสียสำเร็จรูป แผ่นที่ SN - 02 27 วันที่ 24 ต.ค. 2549 29		
---	--	--



กรมการช่างเทคนิค กรมการช่างเทคนิค สำนักฟื้นฟูและพัฒนาศูนย์อนุรักษ์ กรมอุทยานแห่งชาติ สัตว์ป่า และพันธุ์พืช โทร. 02-561-4292-3 ต่อ 742 โทรสาร 02-561-4805 ตรวจ รับรอง อนุญาต แบบก่อสร้าง	
นายช่างโยธา	ตรวจ
สถาปนิก	ตรวจ
วิศวกรโยธา	ตรวจ
วิศวกรไฟฟ้า	ตรวจ
ตรวจ	
หัวหน้าฝ่ายมาตรฐาน วิศวกรรม	
หัวหน้าฝ่ายเทคนิค วิศวกรรม	
ผู้อำนวยการส่วนมาตรฐานและเทคนิคด้านวิศวกรรม	
อนุญาต	
ผู้อำนวยการสำนักฟื้นฟูและพัฒนาศูนย์อนุรักษ์ ปฏิบัติราชการแทน อธิบดีกรมอุทยานแห่งชาติ สัตว์ป่า และพันธุ์พืช	
วันที่ เดือน พ.ศ.	



ส่วนมาตรฐานและเทคนิคด้านวิศวกรรม
สำนักฟื้นฟูและพัฒนาศูนย์อนุรักษ์
กรมอุทยานแห่งชาติ สัตว์ป่า และพันธุ์พืช
ENGINEERING STANDARD AND
TECHNIQUES DIVISION
PROTECTED AREA REHABILITATION AND
DEVELOPMENT OFFICE
NATIONAL PARK, WILDLIFE
AND PLANT CONSERVATION DEPARTMENT

โทร. 0-2561-4292-3 ต่อ 742
โทรสาร. 0-2561-4805

แบบ
อาคารบ้านพัก 2 ห้องนอน แบบที่ ๒

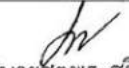
เขียนแบบ
(นายทฤดี โสคติสุขพร ภสจ. 6165)

สถาปนิก


(นายทฤดี โสคติสุขพร ภสจ. 6165)

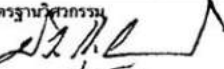
ตรวจ

วิศวกรโยธา 
(นายวิโรจน์ คำน้อย ภช. 43593)

ตรวจ 
(นายศตพร ศรีจันทงก์)

วิศวกรไฟฟ้า วิศวกรโยธา ช่างควบคุมการ

หัวหน้าฝ่ายสำรวจพัฒนา  ตรวจ
(นายเรืองศักดิ์ ทีมะสุข)

หัวหน้าฝ่ายมาตรฐานวิศวกรรม  ตรวจ
(นายปวิชัย แพนมุนินทร์)

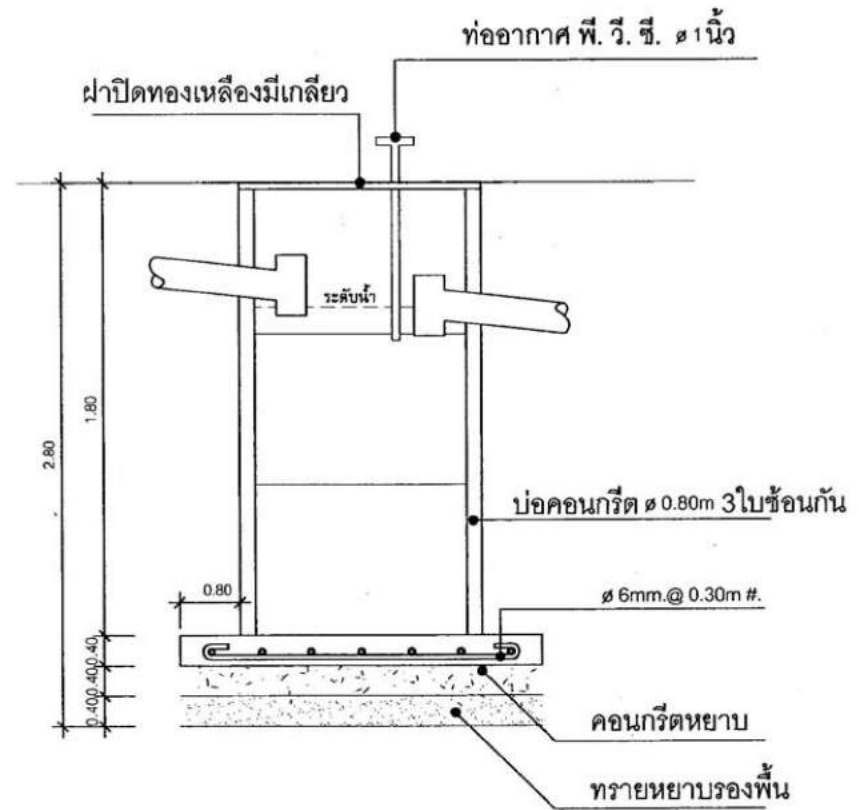
เห็นชอบ 
(นายสมชาย บุตรชอุทอง)
ผู้อำนวยการส่วนพัฒนาอุทยานแห่งชาติ

เห็นชอบ 
(นายณัฐกิตติ์ พวงจิตร)
ผู้อำนวยการส่วนมาตรฐานและเทคนิคด้านวิศวกรรม

อนุมัติ 
(นายประยทธ หล่อสุวรรณศิริ)
ผู้อำนวยการสำนักฟื้นฟูและพัฒนาศูนย์อนุรักษ์
ปฏิบัติราชการแทน
อธิบดีกรมอุทยานแห่งชาติ สัตว์ป่า และพันธุ์พืช

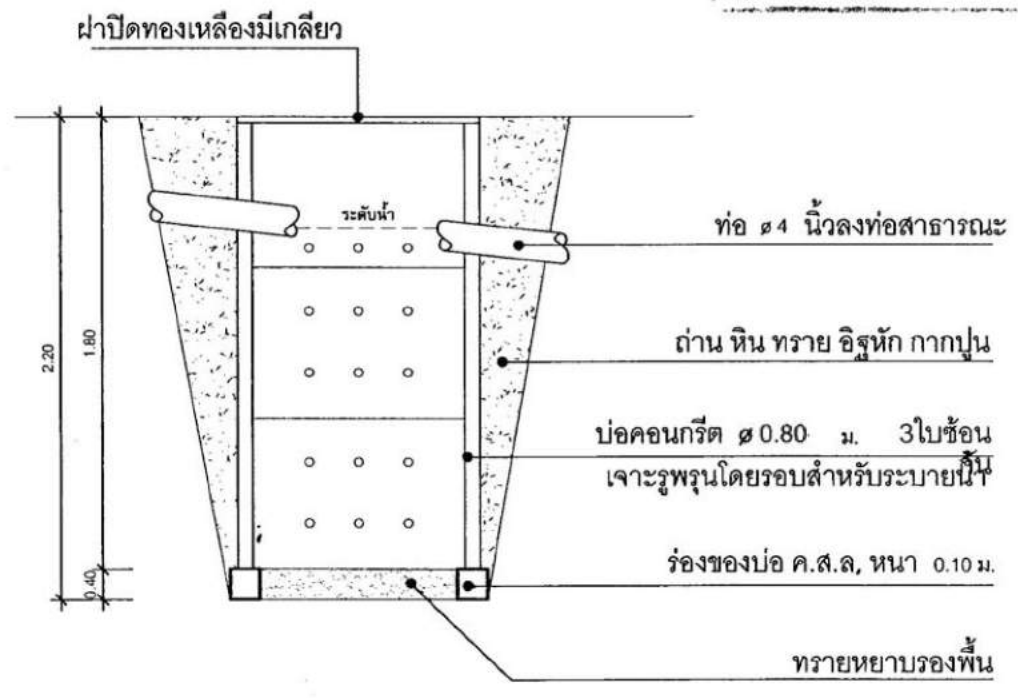
แบบแสดง
แบบขยายข้อแคะระ บ่อซีม

แผ่นที่	SN - 03	28
วันที่	24 ต.ค. 2549	29



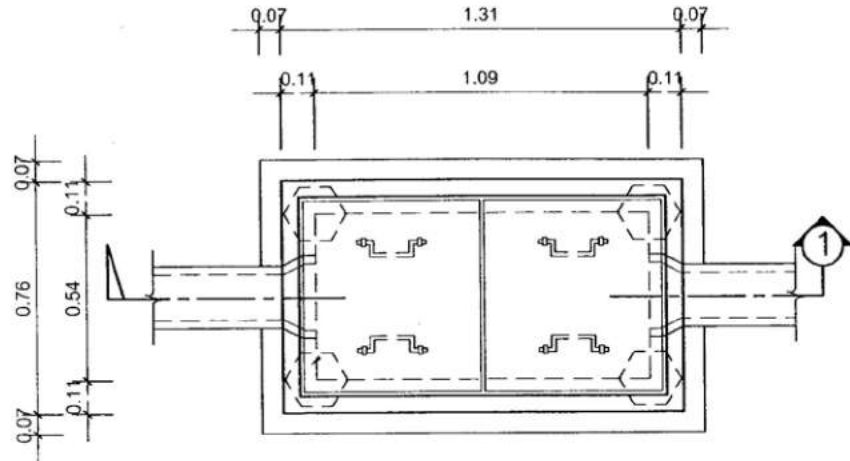
แบบขยายบ่อแคะระ

มาตราส่วน 1:25

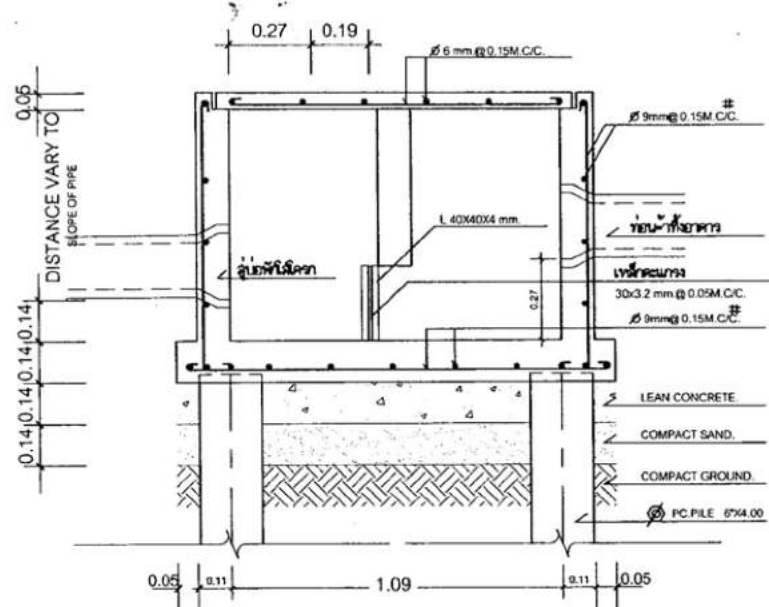


แบบขยายบ่อซีม

มาตราส่วน 1:25



แปลน



PIPE	A (M)	B (M)	C (M)
Ø 0.30	0.45	0.52	0.50
Ø 0.40	0.55	0.62	0.60
Ø 0.50	0.65	0.72	0.70

แบบขยายข้อตักไขมัน
มาตราส่วน 1:25

กรมโยธาธิการและผังเมือง
สำนักพิมพ์และพัฒนาด้านวิศวกรรม
กรมอุทยานแห่งชาติ สัตว์ป่า และพันธุ์พืช
โทร. 02-561-4292-3 ต่อ 742, โทรสาร 02-561-4805
ตรวจ ธีรพงษ์ ออมบุษย์ แบบเริ่มก่อสร้าง

นายช่างโยธา: ธีรพงษ์ ออมบุษย์
สถาปนิก: ธีรพงษ์ ออมบุษย์
วิศวกรโยธา: ธีรพงษ์ ออมบุษย์
วิศวกรไฟฟ้า: ธีรพงษ์ ออมบุษย์

หัวหน้าฝ่ายมาตรฐานวิศวกรรม: ธีรพงษ์ ออมบุษย์
หัวหน้าฝ่ายเทคนิควิศวกรรม: ธีรพงษ์ ออมบุษย์

ผู้ควบคุมการสำนักพิมพ์และพัฒนาด้านวิศวกรรม: ธีรพงษ์ ออมบุษย์
อธิบดีกรมอุทยานแห่งชาติ สัตว์ป่า และพันธุ์พืช: ธีรพงษ์ ออมบุษย์

ส่วนมาตรฐานและเทคนิคด้านวิศวกรรม
สำนักพิมพ์และพัฒนาด้านวิศวกรรม
กรมอุทยานแห่งชาติ สัตว์ป่า และพันธุ์พืช
ENGINEERING STANDARD AND
TECHNIQUES DIVISION
PROTECTED AREA REHABILITATION AND
DEVELOPMENT OFFICE
NATIONAL PARK, WILDLIFE
AND PLANT CONSERVATION DEPARTMENT

โทร. 0-2561-4292-3 ต่อ 742
โทรสาร. 0-2561-4805

แบบ
อาคารบันทึก 2 ห้องนอน (แบบที่ 1)

เขียนแบบ
(นายชยุตติ ไสดิษฐ์พร ภ.ศ. 6165)

สถาปนิก
(นายชยุตติ ไสดิษฐ์พร ภ.ศ. 6165)

ตรวจ
(นายชยุตติ ไสดิษฐ์พร ภ.ศ. 6165)

วิศวกรโยธา
(นายวิโรจน์ คำน้อย ภ.ศ. 43593)

ตรวจ
(นายศศพร ศรีจันทร์)

วิศวกรไฟฟ้า
(นายชยุตติ ไสดิษฐ์พร ภ.ศ. 6165)

หัวหน้าฝ่ายสำรวจพัฒนา
(นายเรืองศักดิ์ ทีระสุข)

หัวหน้าฝ่ายมาตรฐานวิศวกรรม
(นายปานธิชัย แหม่มนันทน์)

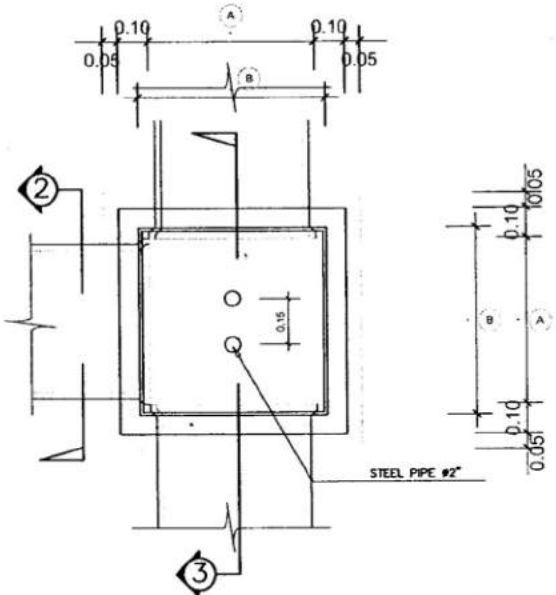
เห็นชอบ
(นายสมชาย บุตรขุนทอง)
ผู้อำนวยการส่วนพัฒนาอุทยานแห่งชาติ

เห็นชอบ
(นายณัฐกิตติ พวงจิตร)
ผู้อำนวยการส่วนมาตรฐานและเทคนิคด้านวิศวกรรม

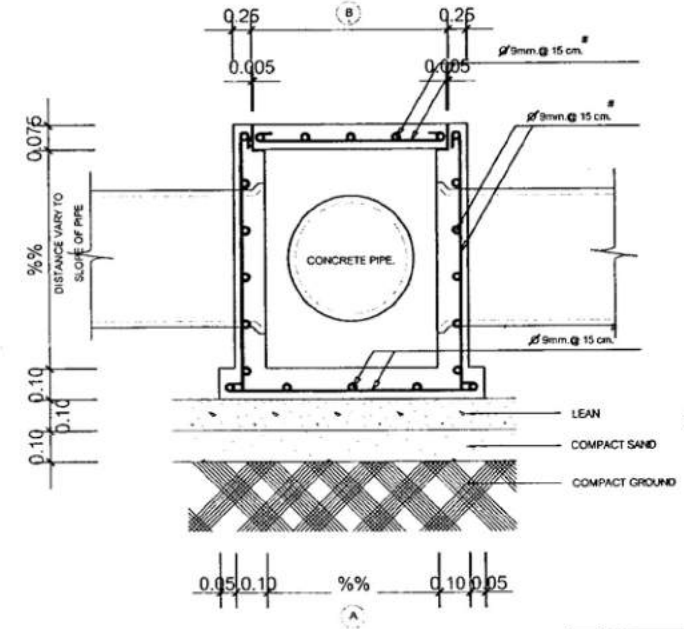
อนุมัติ
(นายประยุทธ์ หล่อสุวรรณศิริ)
ผู้อำนวยการสำนักพิมพ์และพัฒนาด้านวิศวกรรม
ปฏิบัติราชการแทน
อธิบดีกรมอุทยานแห่งชาติ สัตว์ป่า และพันธุ์พืช

แบบแสดง
ผังขยายข้อตักไขมัน บ่อพักน้ำ

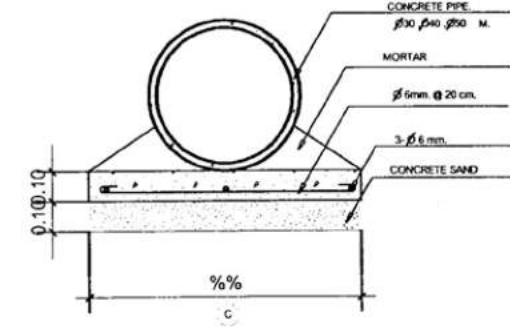
แผ่นที่	SN - 04	29
วันที่	24 ต.ค. 2549	29



แปลน



รูปตัด 3



รูปตัด 2

แบบขยายท่อซีเมนต์ระบายน้ำ
มาตราส่วน 1:25