



แบบโรงเก็บไม้มีค่า ขนาด 20x40 เมตร

เจ้าของ

สำนักป้องกันรักษาป่าและควบคุมไฟป่า

กรมป่าไม้

กระทรวงทรัพยากรธรรมชาติและสิ่งแวดล้อม



สารบัญแบบ		
สถาปัตยกรรม		แผ่นงานที่
A-01	สารบัญแบบ - รายการวัสดุ	1
A-02	แบบแสดงทัศนียภาพ โรงเก็บไม้ ด้านหน้า	2
A-03	แบบแสดงทัศนียภาพ โรงเก็บไม้ ด้านหลัง	3
A-04	แบบแสดงทัศนียภาพ ภายใน โรงเก็บไม้	4
A-05	แปลนอาคารโรงเก็บไม้มีค่า	5
A-06	แปลนหลังคาโรงเก็บไม้มีค่า	6
A-07	แบบแสดงรูปด้านที่ 1 รูปด้านที่ 2	7
A-08	แบบแสดงรูปด้านที่ 3 รูปด้านที่ 4	8
A-09	แบบแสดงรูปตัด ก - ก	9
A-10	แบบแสดงรูปตัด ข - ข	10
A-11	แบบรายการ ประตู	11
A-12	แบบรายการ หน้าต่าง	12
A-13	แบบขยายห้องน้ำ	13
A-14	มาตรฐานงานติดตั้งตู้กดน้ำ	14
A-15	แบบขยายงานติดตั้งผนัง เกล็ดระแนงอากาศ	15
A-16	แบบขยาย	16
งานระบบสุขาภิบาล		แผ่นงานที่
SM-01	แบบผังระบบระบายน้ำ	30
SN-02	แบบผังระบบน้ำฝนอาคาร	31
SN-03	แบบระบบบำบัดน้ำเสีย	32
SN-04	แบบขยายบ่อพักน้ำ และ รางระบายน้ำ	33
งานระบบผลิตพลังงานแสงอาทิตย์		แผ่นงานที่
SO-01	แบบผังระบบผลิตพลังงานแสงเป็นพลังงานไฟฟ้า	34

สารบัญแบบ		
วิศวกรรมโครงสร้าง		แผ่นงานที่
ST-01	รายการประกอบแบบโครงสร้าง	17
ST-02	รายการประกอบแบบโครงสร้าง	18
ST-03	แบบโครงสร้างอาคาร ผังเสาเข็มฐานราก	19
ST-04	แบบแปลนคานาคอนคิต - เสา	20
ST-05	แบบแปลนโครงสร้างหลังคา	21
ST-06	แบบขยายโครงสร้างหลังคา	22
ST-07	แบบขยายฐานราก คานาคอนคิต เสา	23
ST-08	แบบขยายโครงสร้างหลังคา 1	24
ST-09	แบบขยายโครงสร้างหลังคา 2	25
ST-10	แบบขยายโครงสร้างพื้น	26
ผังการจัดวางดวงโคมไฟฟ้าและสวิตช์		แผ่นงานที่
EE-01	รายการประกอบแบบ สัญลักษณ์งานไฟฟ้าและระบบไฟฟ้า	27
EE-02	แบบผังระบบไฟฟ้าภายในอาคารและแสงสว่าง	28
EE-03	ผังตัวรับไฟฟ้า และผังระบบปรับอากาศ	29
งานระบบรักษาความปลอดภัย		แผ่นงานที่
CT-01	แบบผังระบบการรักษาความปลอดภัย กล้องวงจรปิด	35
งานระบบเตือนอัคคีภัย และดับเพลิง		แผ่นงานที่
FS-01	แบบผังระบบเตือนอัคคีภัย และดับเพลิง	36
งานหัตถุ ครุภัณฑ์		แผ่นงานที่
FN-01	แปลนผังครุภัณฑ์	37
FN-02	แบบป้ายหน้าอาคาร ขนาด 80 x 270 เซนติเมตร	38

รายการวัสดุ	
รายการพื้น	
พ1	พื้นคอนกรีต คสล.หนา 0.20ม.
พ2	พื้น ก.ส.ล.ผิวทึบกระเบื้องเซรามิก ขนาด 8"x8"
รายการผนัง	
▲	ผนังก่ออิฐรูปลอก ฉาบปูนเรียบทาสี
▲	ผนังก่ออิฐรูปลอก ผิวทึบกระเบื้อง ขนาด 24"x24" ผิวทึบ
▲	ผนัง ฉาบปูนเรียบทาสี (ด้านนอก)
▲	ผนังบานเกล็ดระบายอากาศอะลูมิเนียม (Aluminium Louver)
รายการฝ้า	
ฝ1	ฝ้าเพดานแผ่นยิปซัมฉาบเรียบ

หมายเหตุ	
1	หน่วยวัดระยะ ในแบบแสดงค่า หน่วยเป็นมิลลิเมตร

สัญลักษณ์ประกอบแบบ	
สัญลักษณ์	รายการ
	1. เรียกรหัสส่วนใช้สอย 2. บอกระดับพื้นที่ 3. แสดงวัสดุพื้น 4. แสดงวัสดุฝ้า 5. แสดงความสูงฝ้า
	การบอกแนวศูนย์กลางเสา 1. ทาแนวบนผนังให้ใช้ตัวเลข 2. ทาแนวตั้งให้ตัวอักษร
	บอกระยะศูนย์ถึงศูนย์กลาง
	บอกระยะศูนย์ถึงผนัง
	บอกระยะรัศมีถึงผนัง
	ทิศเหนือ

สัญลักษณ์ประกอบแบบ	
สัญลักษณ์	รายการ
	แสดงทิศทางรูปด้าน
	แสดงแนวตัดตามแนว ซ้าย-ขวา
	แสดงแนวตัดตามแนว หน้า-หลัง
	หมายเลขผนัง
	หมายเลขประตู
	หมายเลขหน้าต่าง
	ผนังก่ออิฐครึ่งแผ่น
	ผนังก่ออิฐเต็มแผ่น

สัญลักษณ์ประกอบแบบ	
สัญลักษณ์	รายการ
	ดิน
+ 0.00 ม.	บอกระดับฝ้าจริง
	คอนกรีตหยาบ
	ทรายบดอัดแน่น
RB6 mm.	เหล็กเส้นกลมขนาด 6 มม. (2 ทุบ)
RB9 mm.	เหล็กเส้นกลมขนาด 9 มม. (3 ทุบ)
DB12 mm.	เหล็กข้ออ้อยขนาด 12 มม. (4 ทุบ)
DB16 mm.	เหล็กข้ออ้อยขนาด 16 มม. (5 ทุบ)
DB20 mm.	เหล็กข้ออ้อยขนาด 20 มม. (6 ทุบ)
DB25 mm.	เหล็กข้ออ้อยขนาด 25 มม. (1 นิ้ว)
So.S1.GSo.Gs1	แสดงหมายเลขพื้น คสล.หล่อในที่
	แสดงหมายเลขพื้นสำเร็จรูป

สัญลักษณ์ประกอบแบบ	
สัญลักษณ์	รายการ
Bo,B1,B2	แสดงหมายเลขคาน
RB1,RB2,RB3	แสดงหมายเลขคานหลังคา
St1	แสดงหมายเลขบันได
C1,Cx,C-	แสดงหมายเลขเสา
F1	แสดงหมายเลขฐานราก
C	เหล็กตัวซี
E Channel	เหล็กรางน้ำ
□	เหล็กกล่องสี่เหลี่ยม
∅	เหล็กทอกกลม
H	เหล็กเอชบีเอ็ม
L	เหล็กฉาก
2L	เหล็กฉาก 2 ตัวประกอบ
2C	เหล็กตัวซี 2 ตัวประกอบ



กรมป่าไม้
ถนนพหลโยธิน แขวงลาดยาว เขตจตุจักร
กรุงเทพมหานคร
โทร. 0-2561-0777 ต่อ 715 โทรสาร. 0-2562-0758

เจ้าของโครงการ
สำนักป้องกันรักษาป่าและควบคุมไฟป่า
กรมป่าไม้
กระทรวงทรัพยากรธรรมชาติและสิ่งแวดล้อม

สถาปนิก
นายเทพพนม อยู่จับ ก-กค.21573
เขียนแบบ
นาย ชัยวัฒน์ สอนเต่า

วิศวกรโยธา
นาย รัชฎา สุกรพันธ์ สม.7613
วิศวกรไฟฟ้า
นาย สมยศ มีผล กคก.16127

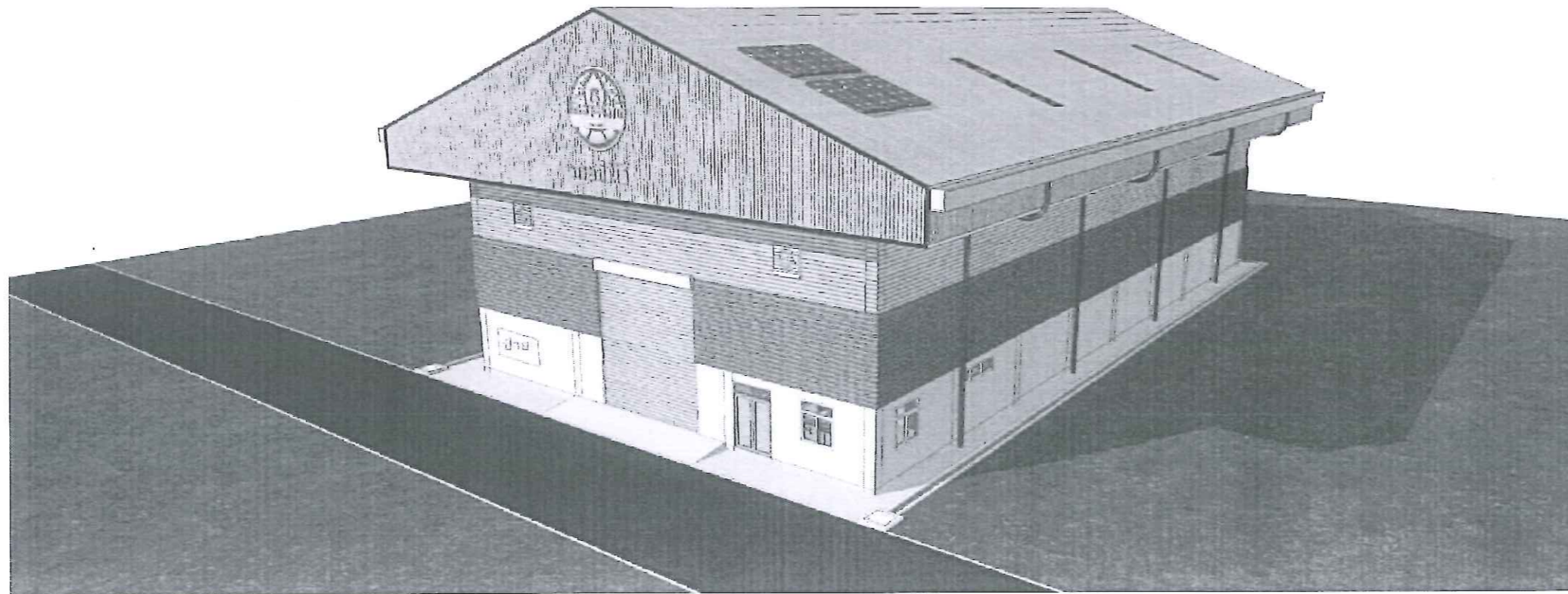
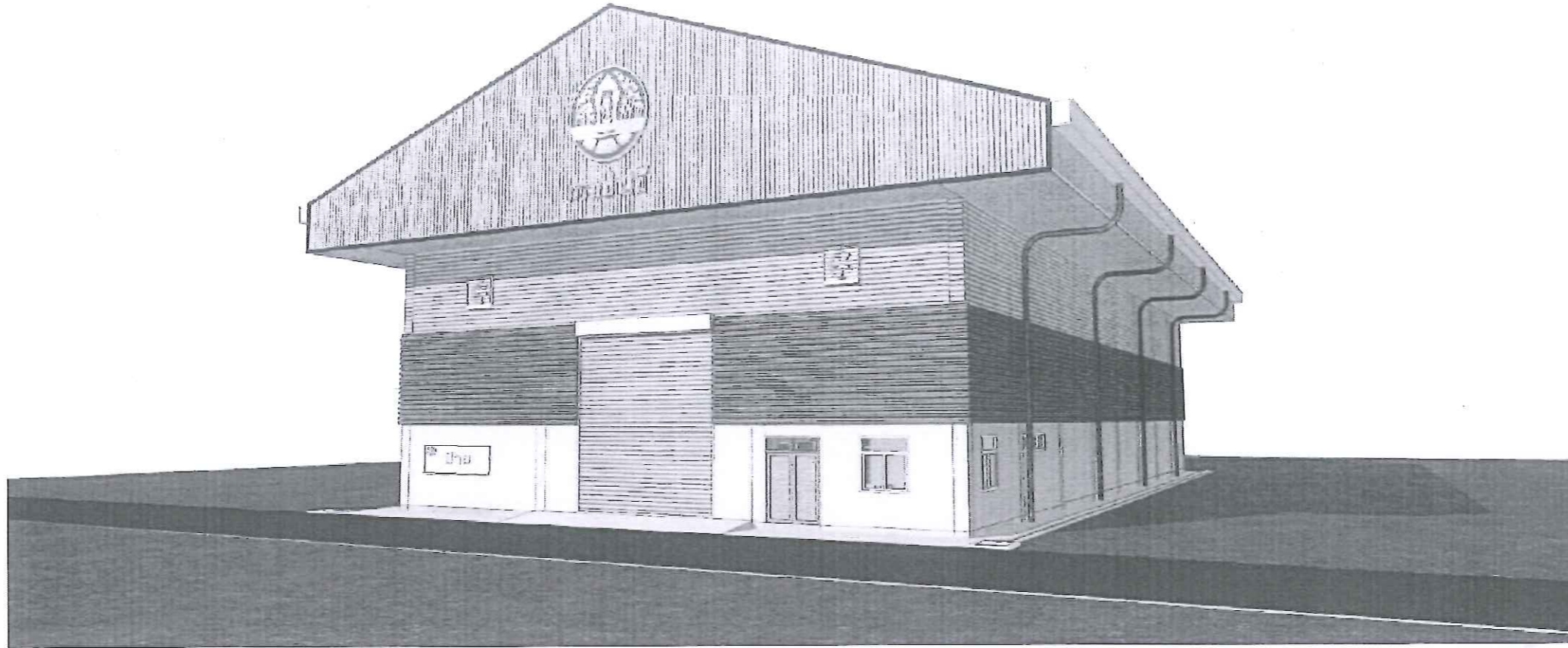
อนุมัติ

แบบ
โรงเก็บไม้มีค่า
ขนาด 20x40 เมตร



แบบแสดง
สารบัญประกอบแบบ รายการประกอบแบบ
สัญลักษณ์ รายการประกอบแบบ

แผ่นที่ A-01 1
วันที่ 38



แบบแสดงทัศนียภาพ ด้านหน้า



กรมป่าไม้

ถนนพลโยธิน แขวงลาดยาว เขตจตุจักร
กรุงเทพมหานคร
โทร. 0-2561-0777 ต่อ 715 โทรสาร. 0-2562-0758

เจ้าของโครงการ

สำนักป้องกันรักษาป่าและควบคุมไฟป่า
กรมป่าไม้
กระทรวงทรัพยากรธรรมชาติและสิ่งแวดล้อม

สถาปนิก

นายเจษฎา อนุรัตน์ ก-กค.21573

เขียนแบบ

นาย ชัยวัฒน์ แสนคำ

วิศวกรโยธา

นาย รัชฎา สุทธิพันธ์ สบ.7813

วิศวกรไฟฟ้า

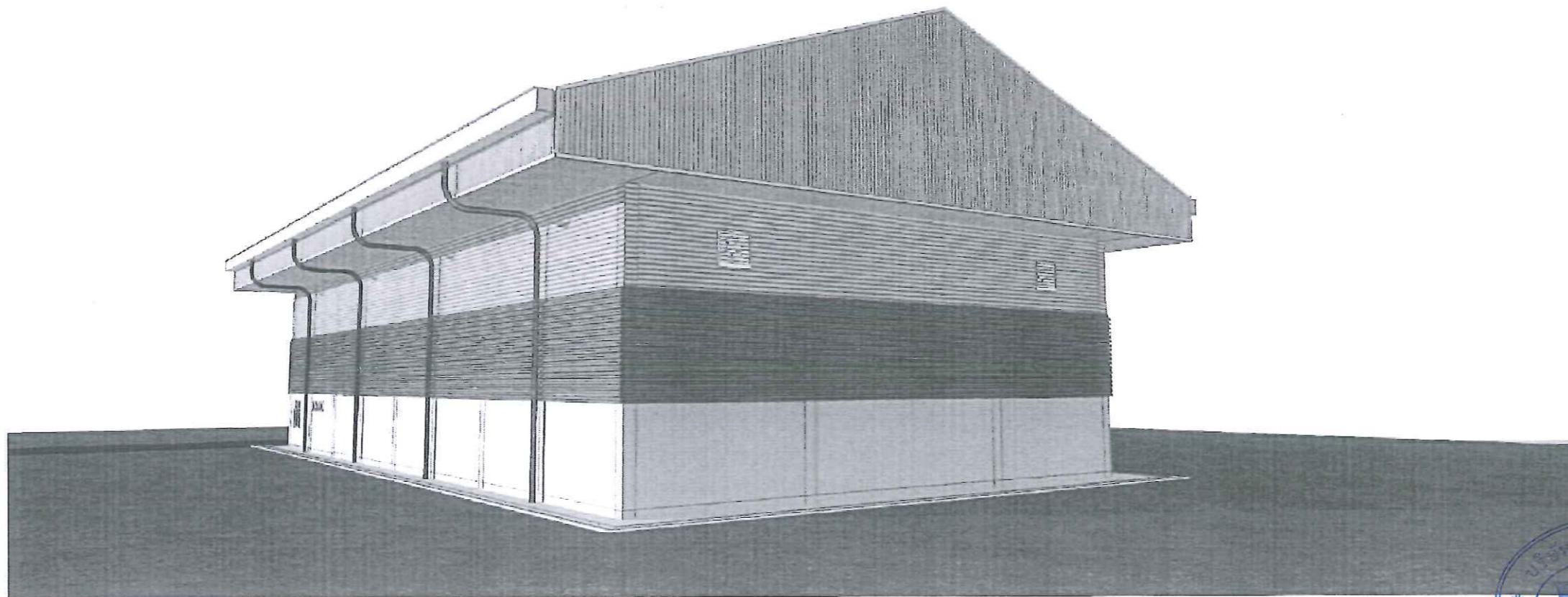
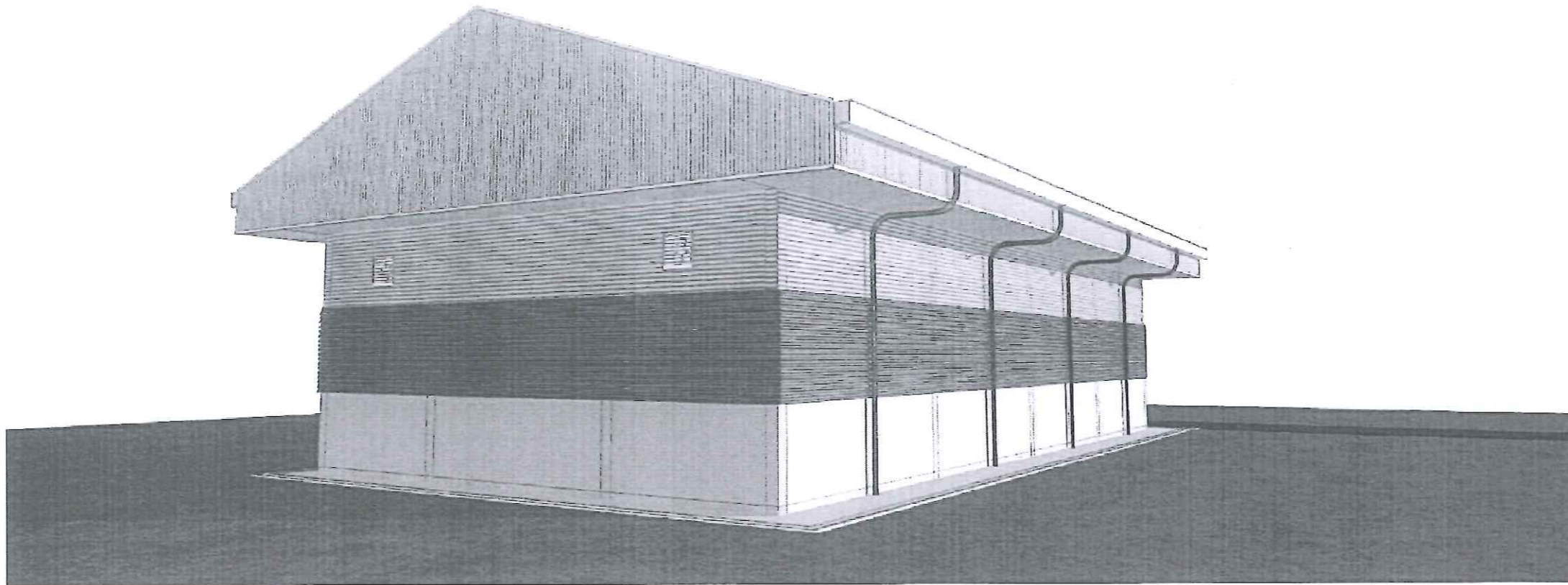
นาย สมยศ มีผล กฟค.16127

อนุมัติ

แบบ

โรงเก็บไม้มีค่า
ขนาด 20x40 เมตร

แบบแสดงทัศนียภาพโรงเก็บไม้มีค่า	
ตำแหน่ง	A-02
วันที่	2
38	



แบบแสดงทัศนียภาพ ด้านหลัง



กรมป่าไม้

ถนนพหลโยธิน แขวงลาดยาว เขตจตุจักร
กรุงเทพมหานคร
โทร. 0-2561-0777 ต่อ 715 โทรสาร. 0-2562-0758

เจ้าของโครงการ

สำนักป้องกันรักษาป่าและควบคุมไฟป่า
กรมป่าไม้
กระทรวงทรัพยากรธรรมชาติและสิ่งแวดล้อม

สถาปนิก

นายเทพพรชัย อนุชัย ภ-สถ.21573

เขียนแบบ

นายชาติวิทย์ สอนล้ำ

วิศวกรโยธา

นาย บัญญา จูกรักษ์ สม.7613

วิศวกรไฟฟ้า

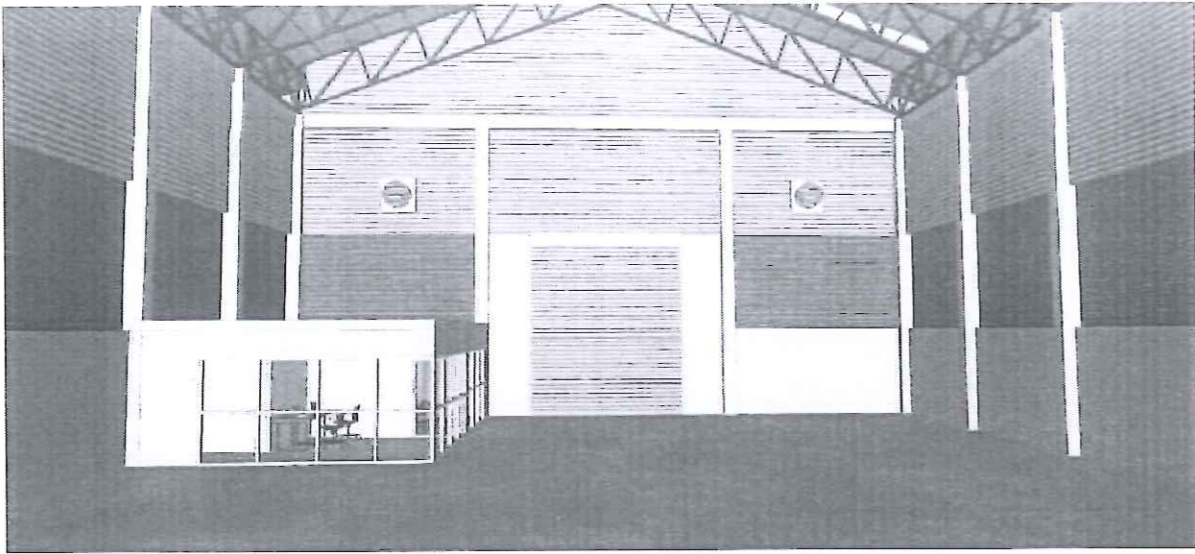
นาย สมยศ มีผล ภฟศ.16127

อนุมัติ

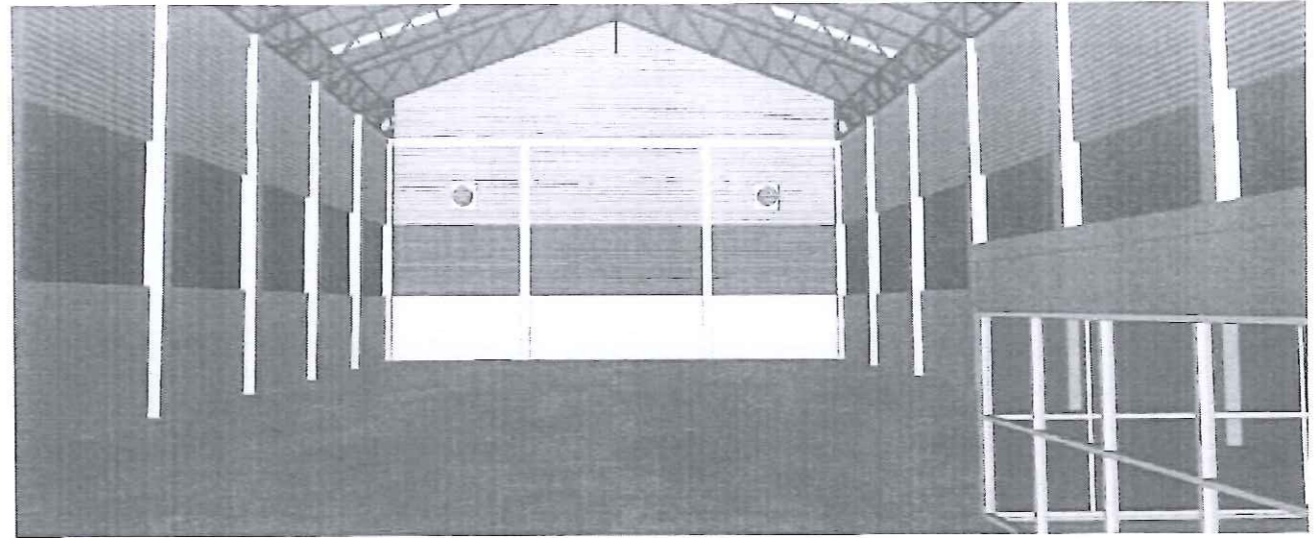
แบบ

โรงเก็บไม้มีค่า
ขนาด 20x40 เมตร

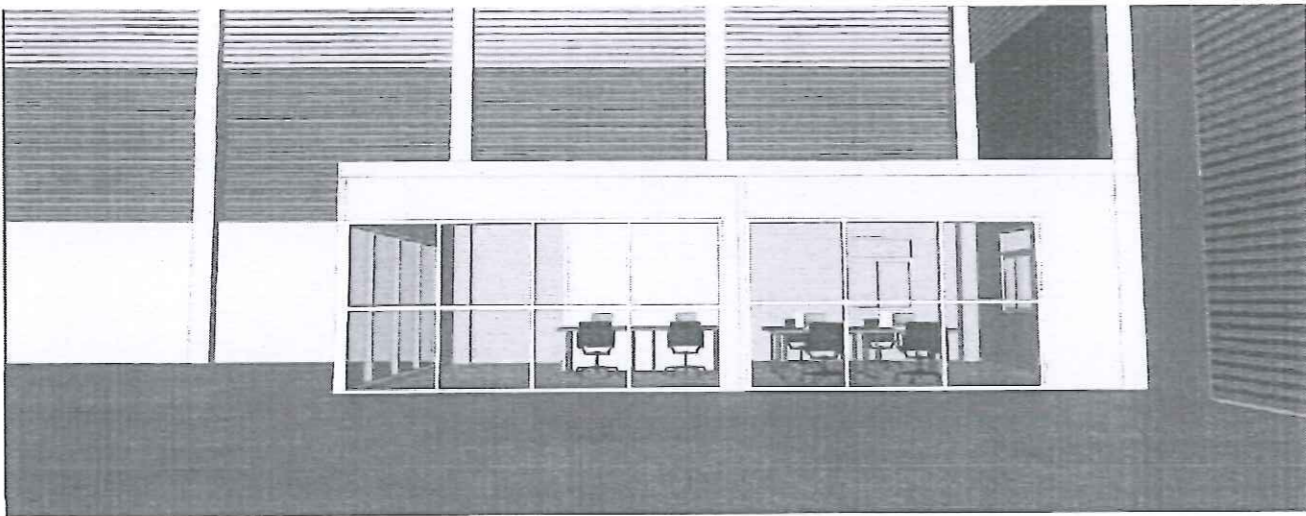
แบบแสดง		แบบแสดงทัศนียภาพ โรงเก็บไม้มีค่า ด้านหลัง	
แผ่นที่	A-03	3	38
วันที่			



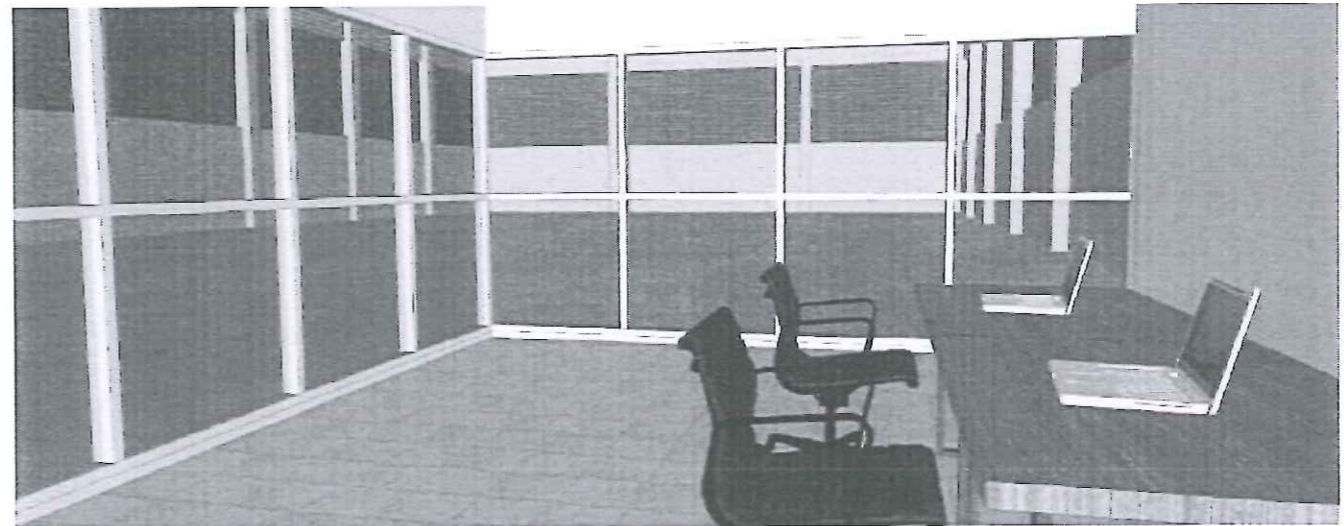
แบบแสดงทัศนียภาพภายในอาคาร โรงเก็บไม้ -ด้านหน้าทางเข้า



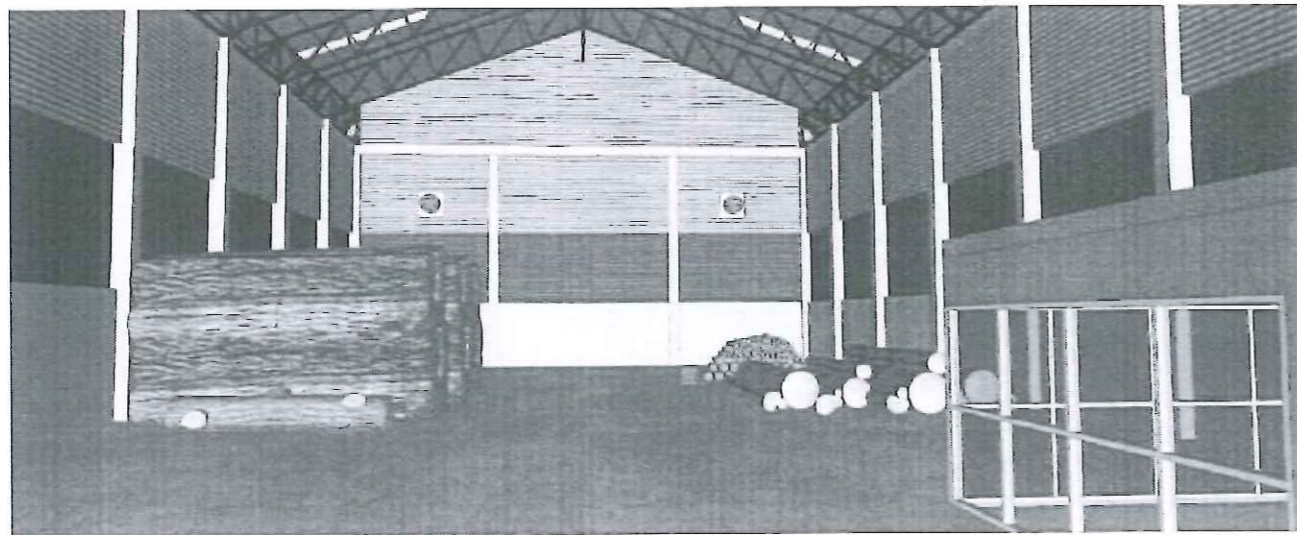
แบบแสดงทัศนียภาพภายในอาคาร โรงเก็บไม้มีค่า



แบบแสดงทัศนียภาพภายในอาคาร โรงเก็บไม้ -ห้องสำนักงาน



แบบแสดงทัศนียภาพภายในอาคาร โรงเก็บไม้ -ห้องสำนักงาน



แบบแสดงทัศนียภาพภายในอาคาร โรงเก็บไม้ -ภายในเก็บไม้มีค่า



กรมป่าไม้

ถนนพหลโยธิน แขวงลาดยาว เขตจตุจักร
กรุงเทพมหานคร
โทร. 0-2561-0777 ต่อ 715 โทรสาร. 0-2562-0758

เจ้าของโครงการ

สำนักป้องกันรักษาป่าและควบคุมไฟป่า
กรมป่าไม้
กระทรวงทรัพยากรธรรมชาติและสิ่งแวดล้อม

สถาปนิก

นายเทพพนม อัจฉิน ก-กค.21573

เขียนแบบ

นาย ช่างวิวัฒน์ คณเดชา

วิศวกรโยธา

นาย ปิยะชา สุภวัฒน์ สบ.7613

วิศวกรไฟฟ้า

นาย กมลจก มีเนล กคค.16127

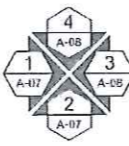
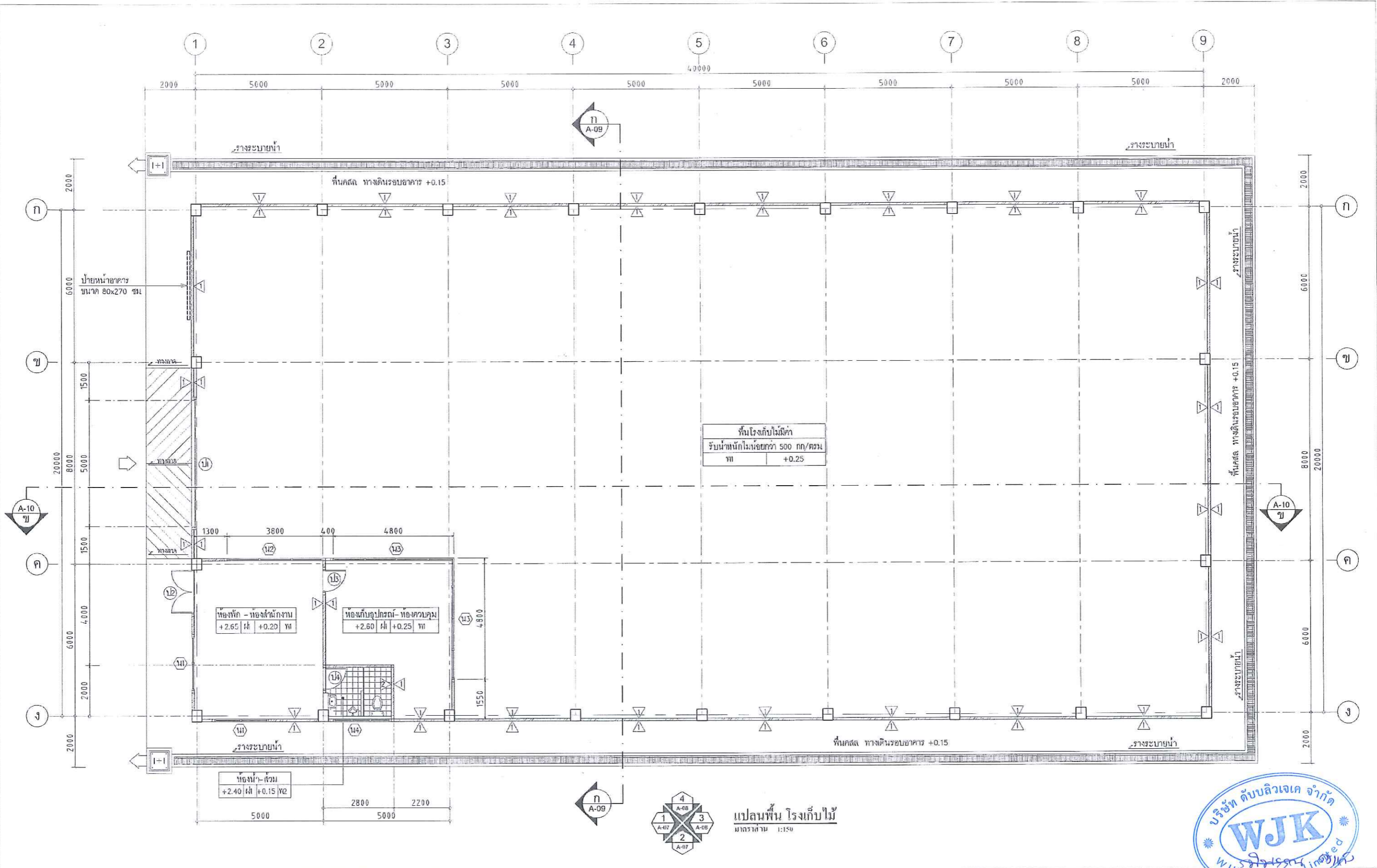
อนุมัติ

แบบ

โรงเก็บไม้มีค่า
ขนาด 20x40 เมตร


แบบแสดงทัศนียภาพภายใน
อาคาร โรงเก็บไม้

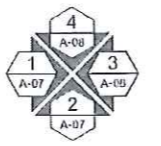
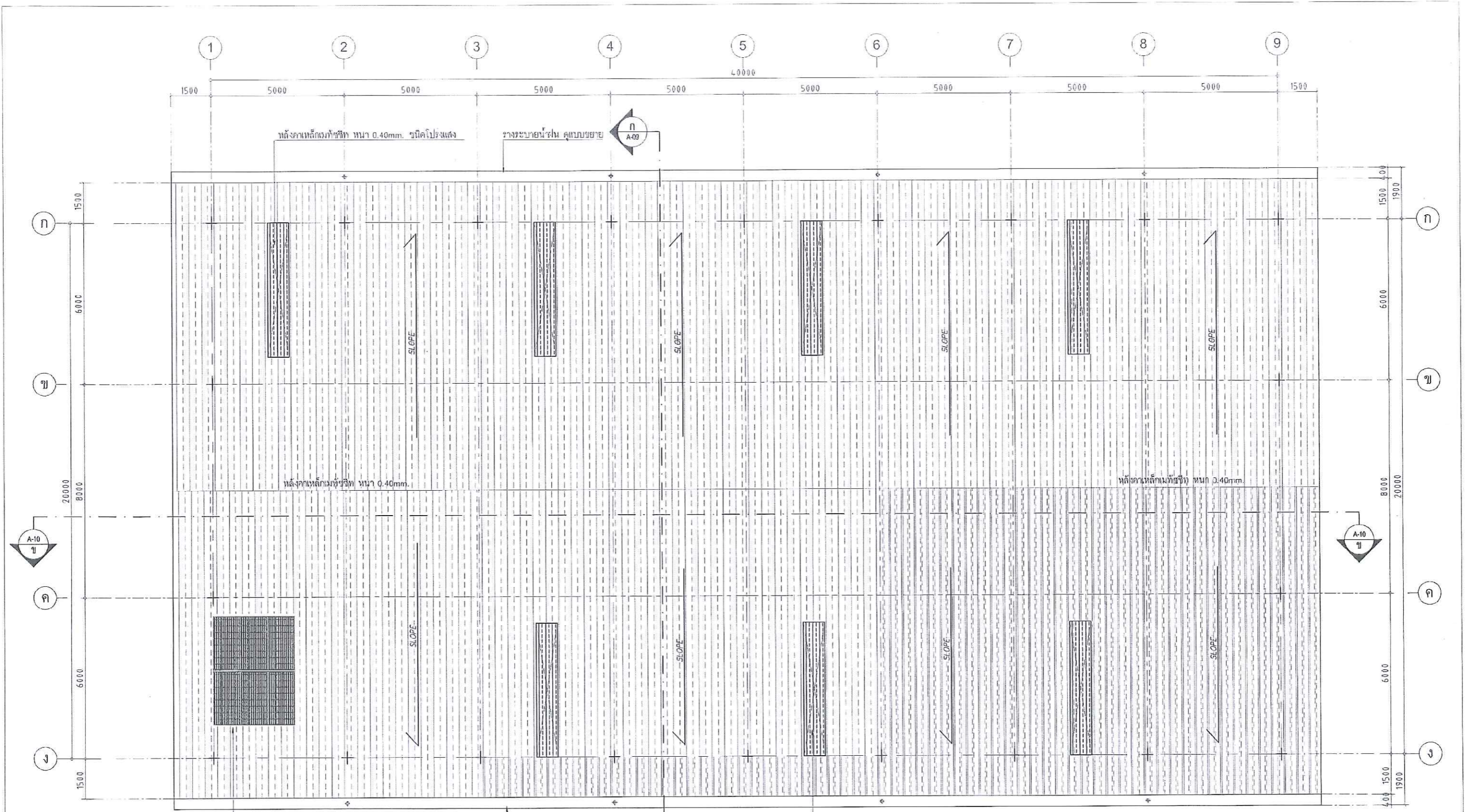
แผ่นที่	A-04	4
วันที่		38



แปลนพื้น โรงเก็บไม้
มาตราส่วน 1:150



 <p>กรมป่าไม้ ถนนพหลโยธิน แขวงลาดยาว เขตจตุจักร กรุงเทพมหานคร โทร. 0-2561-0777 ต่อ 715 โทรสาร. 0-2562-0758</p>	<p>เจ้าของโครงการ สำนักป้องกันรักษาป่าและควบคุมไฟป่า กรมป่าไม้ กระทรวงทรัพยากรธรรมชาติและสิ่งแวดล้อม</p>	สถาปนิก นายเทพพรชัย อยู่สุข ก-ก0.21573	วิศวกรโยธา นาย ปิยะชญา สุภกรักษ์ สบ.7613	<p>อนุมัติ</p>	<p>แบบ</p>	<p>โรงเก็บไม้มีค่า ขนาด 20x40 เมตร</p>	<p>แปลนอาคาร โรงเก็บไม้มีค่า</p>	
		<p>เขียนแบบ นาย วราวุธวิทย์ แสนกล้า</p>	<p>วิศวกรไฟฟ้า นาย สรเชต มีเหล็ก กฟป.16127</p>				<p>แผ่นที่ A-05</p>	<p>5</p>
							<p>วันที่</p>	<p>38</p>



แปลนหลังคา
มาตราส่วน 1:150



กรมป่าไม้
ถนนพหลโยธิน แขวงลาดยาว เขตจตุจักร
กรุงเทพมหานคร
โทร. 0-2561-0777 ต่อ 715 โทรสาร. 0-2562-0758

เจ้าของโครงการ
สำนักป้องกันรักษาป่าและควบคุมไฟป่า
กรมป่าไม้
กระทรวงทรัพยากรธรรมชาติและสิ่งแวดล้อม

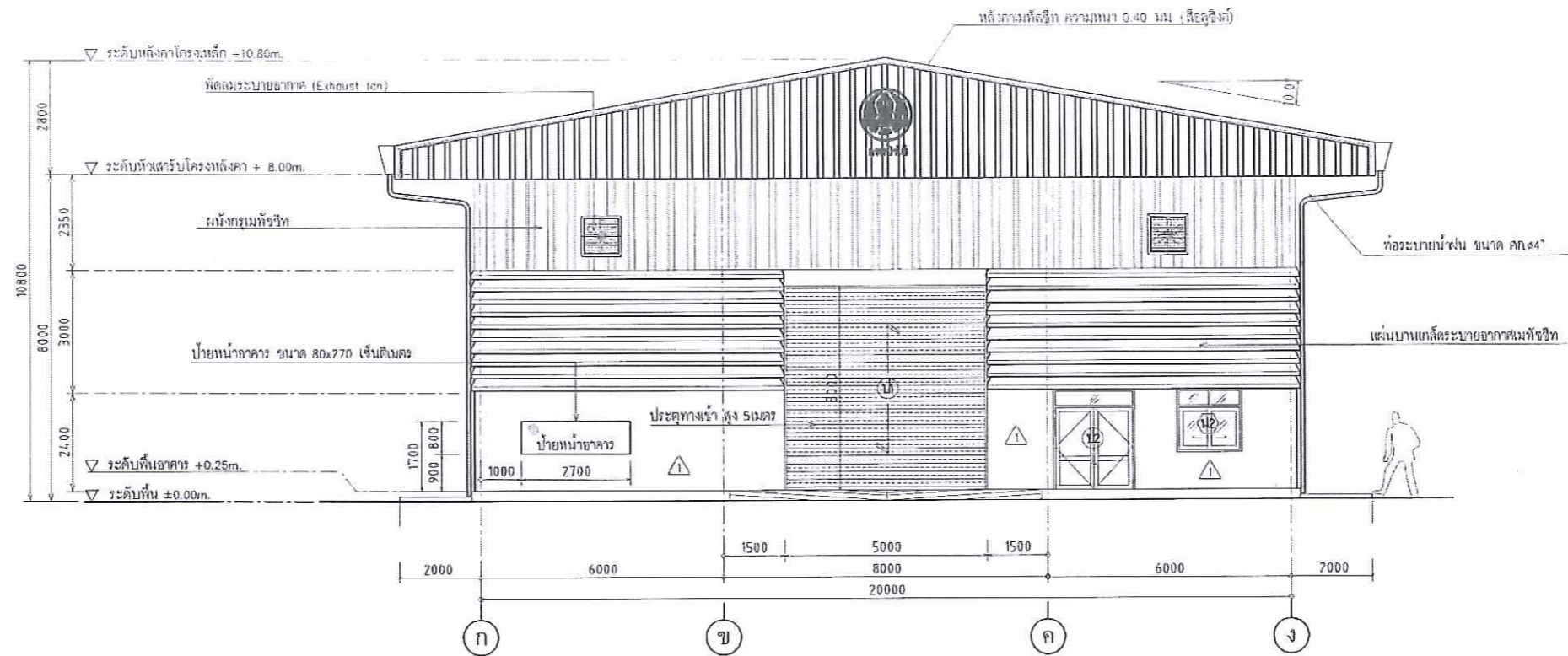
สถาปนิก
นายเทพพนม อมฺุจันต์ 0-สท.21573
[Signature]
เขียนแบบ
นาย ชาสุริยาภย์ สมนเกล้า
[Signature]

วิศวกรโยธา
นาย ปิณฑุลา สุกรรัตน์ สย.7613
[Signature]
วิศวกรไฟฟ้า
นาย สมยศ มีผล กฟผ.16127
[Signature]

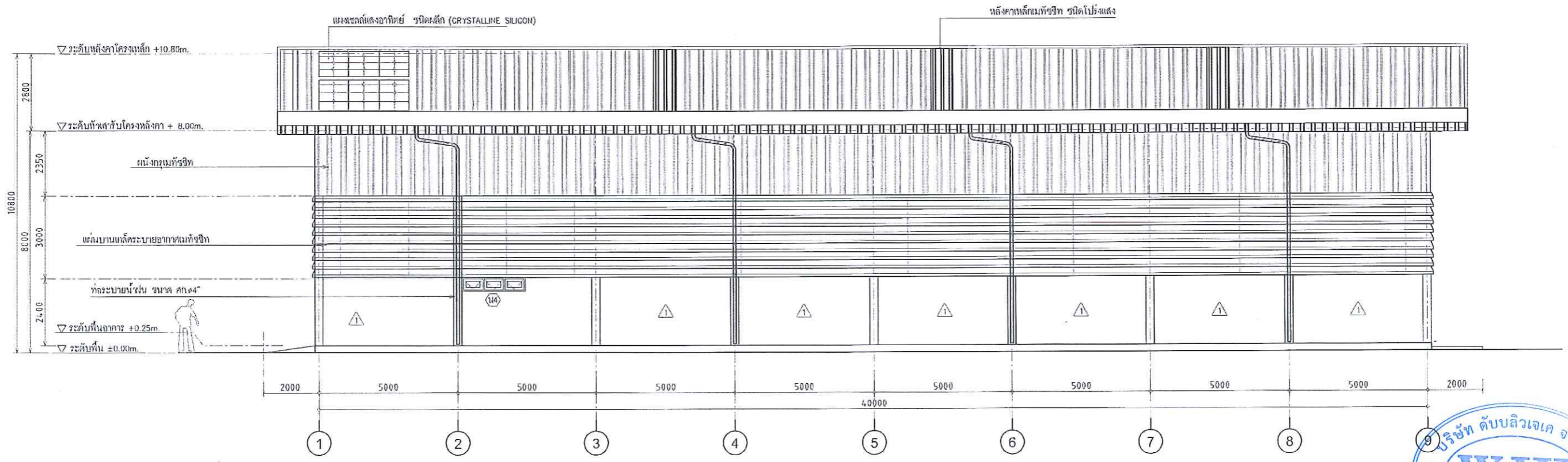
อนุมัติ

แบบ
โรงเก็บไม้มีค่า
ขนาด 20x40 เมตร

แปลนหลังคาโรงเก็บไม้มีค่า
แผ่นที่ A-06 6
วันที่ 38



แบบแสดงรูปด้าน 1
มาตราส่วน 1:150



แบบแสดงรูปด้าน 2
มาตราส่วน 1:150



กรมป่าไม้
ถนนพหลโยธิน แขวงลาดยาว เขตจตุจักร
กรุงเทพมหานคร
โทร. 0-2561-0777 ต่อ 715 โทรสาร. 0-2562-0758

เจ้าของโครงการ
สำนักป้องกันรักษาป่าและควบคุมไฟป่า
กรมป่าไม้
กระทรวงทรัพยากรธรรมชาติและสิ่งแวดล้อม

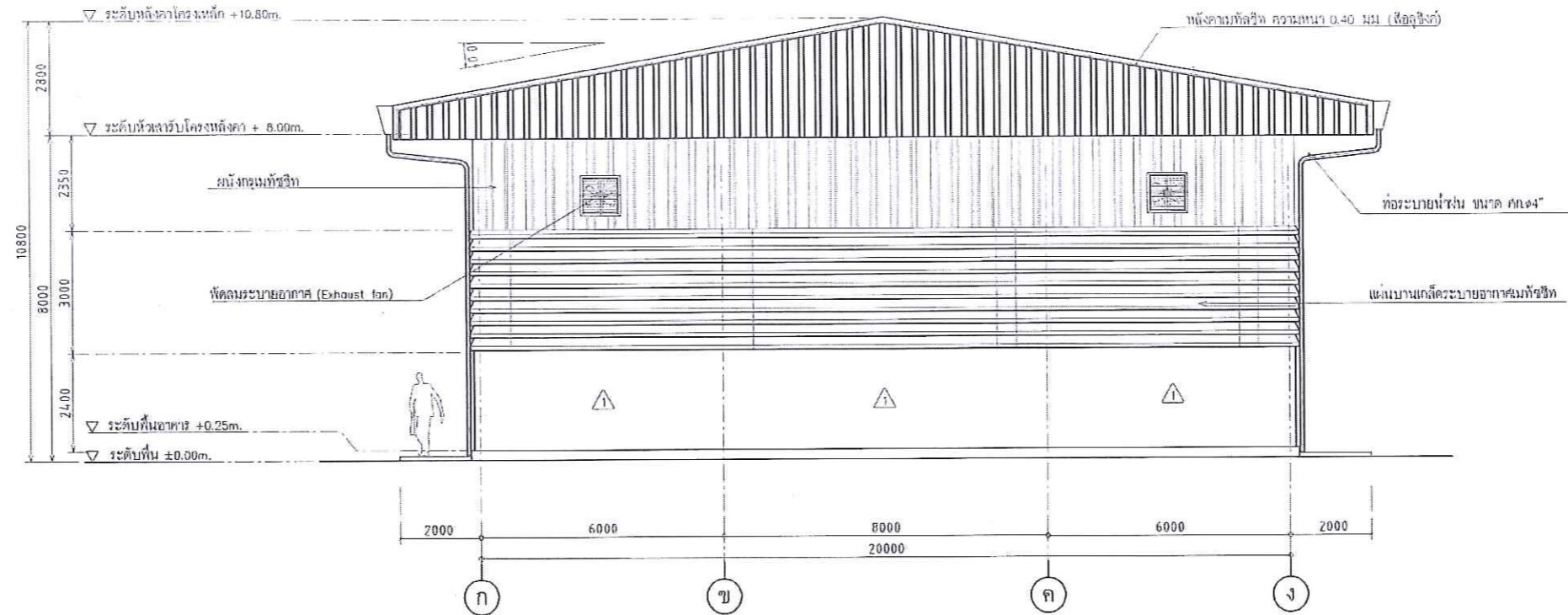
สถาปนิก
นายเทพพนม อรุณ 0-สท.21573
เขียนแบบ
นาย วราวุธวิทย์ สมกล้า

วิศวกรโยธา
นาย นิยุตยา สุทธิรักษ์ สย.7613
วิศวกรไฟฟ้า
นาย สมยศ มีนค ศพค.16127

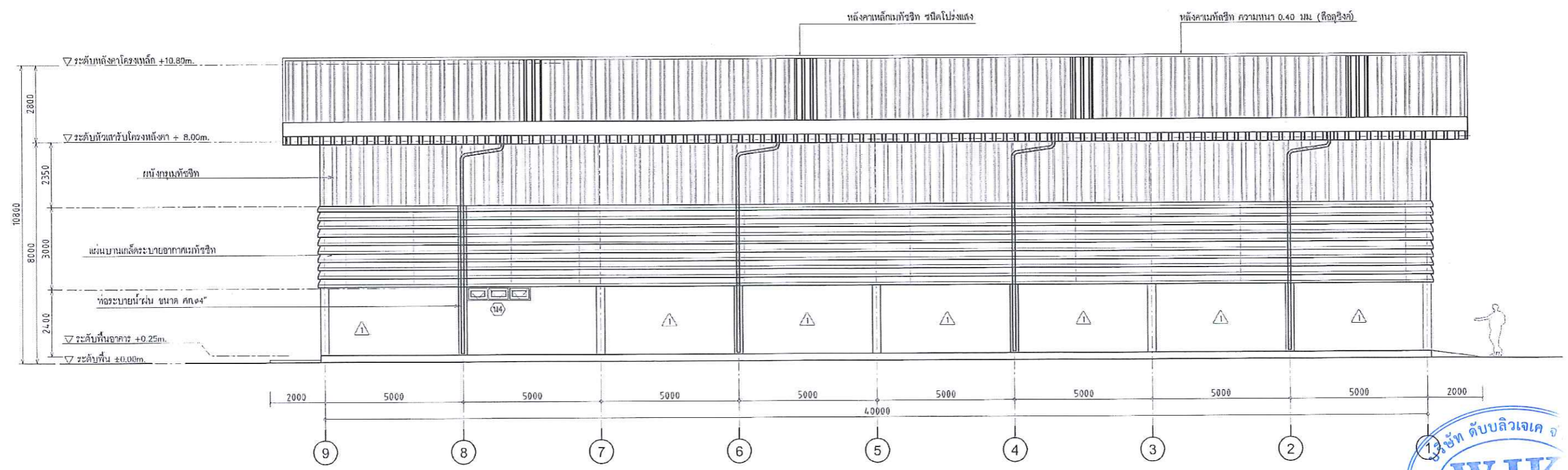
อนุมัติ

แบบ
โรงเก็บไม้มีค่า
ขนาด 20x40 เมตร

รูปด้าน 1, รูปด้าน 2	
แผ่นที่ A-07	7
วันที่	38




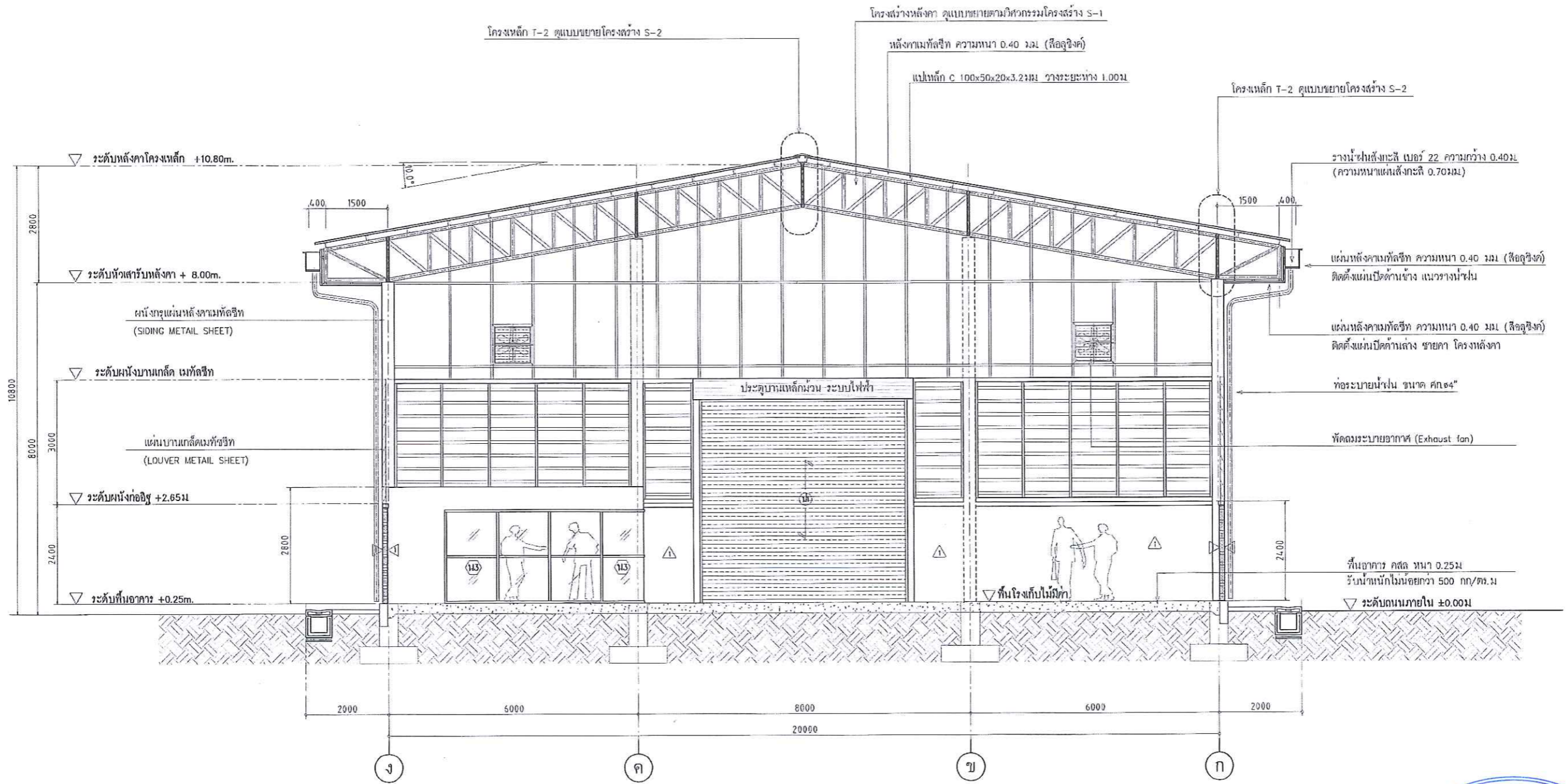
แบบแสดงรูปด้าน 3
มาตราส่วน 1:150



แบบแสดงรูปด้าน 4
มาตราส่วน 1:150




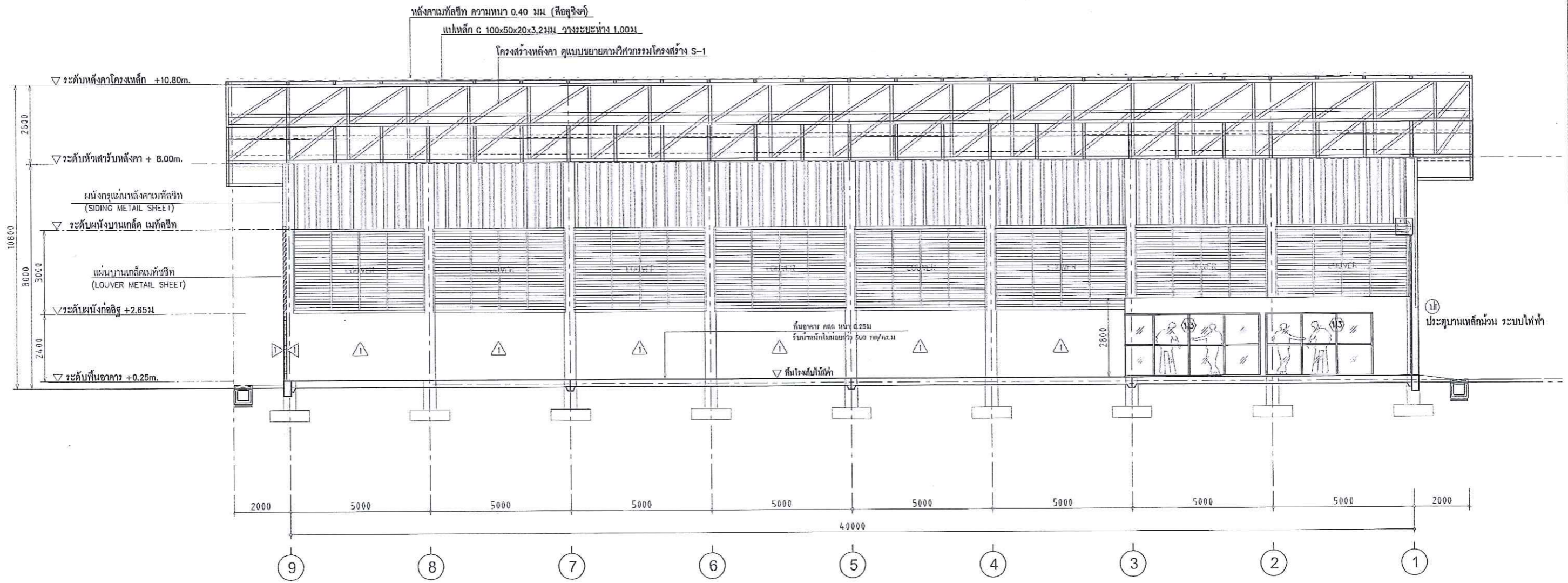
 <p>กรมป่าไม้ ถนนพหลโยธิน แขวงลาดยาว เขตจตุจักร กรุงเทพมหานคร โทร. 0-2561-0777 ต่อ 715 โทรสาร. 0-2562-0758</p>	<p>เจ้าของโครงการ สำนักป้องกันรักษาป่าและควบคุมไฟป่า กรมป่าไม้ กระทรวงทรัพยากรธรรมชาติและสิ่งแวดล้อม</p>	สถาปนิก นายเทพพนม อู่จุ่ม จก.๒.๒1573	วิศวกรโยธา นาย มีชัย สุทธิรักษ์ สบ.๗613	<p>อนุมัติ</p>	<p>แบบ</p>	<p>โรงเก็บไม้มีค่า ขนาด 20x40 เมตร</p>	รูปด้าน 3, รูปด้าน 4	
		เขียนแบบ นาย ชัยวัฒน์ สมถวิล	วิศวกรไฟฟ้า นาย สมยศ มีเสถียร กฟท. 16127				แผ่นที่ A-08	8
						วันที่	38	



แบบรูปตัด ก-ก
มาตราส่วน 1:100




 <p>กรมป่าไม้ ถนนพหลโยธิน แขวงลาดยาว เขตจตุจักร กรุงเทพมหานคร โทร. 0-2561-0777 ต่อ 715 โทรสาร. 0-2562-0758</p>	<p>เจ้าของโครงการ สำนักป้องกันรักษาป่าและควบคุมไฟป่า กรมป่าไม้ กระทรวงทรัพยากรธรรมชาติและสิ่งแวดล้อม</p>	<p>สถาปนิก นายเทพพนม อนุชัย ก-สถา.1673</p>	<p>วิศวกรโยธา นาย ปิยธรรมา สุทธิรักษ์ สม.7813</p>	<p>อนุมัติ</p>	<p>แบบ</p>	<p>โรงเก็บไม้มีค่า ขนาด 20x40 เมตร</p>	<p>แบบแสดง รูปตัด ก-ก</p>	
		<p>เขียนแบบ นาย ชาณุวิทย์ สมน้ำ</p>	<p>วิศวกรไฟฟ้า นาย สมยศ มีศักดิ์ กฟผ.16127</p>				<p>แผ่นที่ A-09</p>	<p>9</p>
							<p>วันที่</p>	<p>38</p>



แบบรูปตัด ข - ข
มาตราส่วน 1:100



 <p>กรมป่าไม้ ถนนพหลโยธิน แขวงลาดยาว เขตจตุจักร กรุงเทพมหานคร โทร. 0-2561-0777 ต่อ 715 โทรสาร. 0-2562-0758</p>	<p>เจ้าของโครงการ สำนักป้องกันรักษาป่าและควบคุมไฟป่า กรมป่าไม้ กระทรวงทรัพยากรธรรมชาติและสิ่งแวดล้อม</p>	<p>สถาปนิก นายเทพพนม อยู่จิม ก-กณ.21573 <i>[Signature]</i> เขียนแบบ นาย ชัยวิทย์ สมเฒ่า <i>[Signature]</i></p>	<p>วิศวกรโยธา นาย ปิยะญา ลูกรัมย์ สบ.7613 <i>[Signature]</i> วิศวกรไฟฟ้า นาย สมยศ มีผล กณ.18127 <i>[Signature]</i></p>	<p>อนุมัติ</p>	<p>แบบ โรงเก็บไม้มีค่า ขนาด 20x40 เมตร</p>	<p>แบบแสดง แบบรูปตัด ข - ข แผ่นที่ A-10 10 วันที่ 38</p>
--	--	--	--	----------------	---	--

<p>ป1 ประตู ทางเข้าโรงเก็บไม้</p>	<p>ป2 ประตูเข้าออฟฟิศ สำนักงาน</p>	<p>ป3 ประตูสำนักงาน</p>	<p>ป4 ประตูห้องน้ำ</p>																																																																								
<table border="1"> <tr><td>ชนิดประตู</td><td>ประตูเหล็กบานแบบทึบ</td></tr> <tr><td>วงกบ</td><td>เหล็ก</td></tr> <tr><td>กรอบบาน</td><td></td></tr> <tr><td>ใบประตู</td><td>ลอนเดี่ยว เบอร์ 24 ทนไฟ 0.5 mm. เจาะใบประตูแบบโปร่งไม่กุด ของ BSP หรือเทียบเท่า</td></tr> <tr><td>กลอน</td><td></td></tr> <tr><td>ซอว์/ซอลับ</td><td></td></tr> <tr><td>DOOR STOP</td><td></td></tr> <tr><td>มือจับ</td><td></td></tr> <tr><td>อื่นๆ</td><td>การเปิด-ปิด ด้วยระบบมอเตอร์ไฟฟ้า</td></tr> </table>	ชนิดประตู	ประตูเหล็กบานแบบทึบ	วงกบ	เหล็ก	กรอบบาน		ใบประตู	ลอนเดี่ยว เบอร์ 24 ทนไฟ 0.5 mm. เจาะใบประตูแบบโปร่งไม่กุด ของ BSP หรือเทียบเท่า	กลอน		ซอว์/ซอลับ		DOOR STOP		มือจับ		อื่นๆ	การเปิด-ปิด ด้วยระบบมอเตอร์ไฟฟ้า	<table border="1"> <tr><td>ชนิดประตู</td><td>บานเปิดคู่</td></tr> <tr><td>วงกบ</td><td>ไม้เนื้อแข็ง 2"x4"</td></tr> <tr><td>กรอบบาน</td><td>ไม้เนื้อแข็ง</td></tr> <tr><td>บาน/ลูกพัก</td><td>ไม้ขัดผิวทาสี</td></tr> <tr><td>บานพับ</td><td>STAINLESS 4"x3"x2.5 mm. (BSSSFT)</td></tr> <tr><td>ลูกบิด/กุญแจ</td><td>ลูกบิด S52PD Finish 630 ของ SCL หรือเทียบเท่า</td></tr> <tr><td>กลอน</td><td></td></tr> <tr><td>DOOR STOP</td><td>กันชนแบบมีแม่เหล็ก STAR TEC 938.10.002 ของ HAFELE</td></tr> <tr><td>มือจับ</td><td>Single Dummy Trim S170 Finish 630 ของ SCL หรือเทียบเท่า</td></tr> </table>	ชนิดประตู	บานเปิดคู่	วงกบ	ไม้เนื้อแข็ง 2"x4"	กรอบบาน	ไม้เนื้อแข็ง	บาน/ลูกพัก	ไม้ขัดผิวทาสี	บานพับ	STAINLESS 4"x3"x2.5 mm. (BSSSFT)	ลูกบิด/กุญแจ	ลูกบิด S52PD Finish 630 ของ SCL หรือเทียบเท่า	กลอน		DOOR STOP	กันชนแบบมีแม่เหล็ก STAR TEC 938.10.002 ของ HAFELE	มือจับ	Single Dummy Trim S170 Finish 630 ของ SCL หรือเทียบเท่า	<table border="1"> <tr><td>ชนิดประตู</td><td>บานเปิดเดี่ยว</td></tr> <tr><td>วงกบ</td><td>ไม้เนื้อแข็ง 2"x4"</td></tr> <tr><td>กรอบบาน</td><td>ไม้เนื้อแข็ง</td></tr> <tr><td>บาน/ลูกพัก</td><td>ไม้ขัดผิวทาสี VENEER ภายนอกเนเจอร์ Rockwool</td></tr> <tr><td>บานพับ</td><td>STAINLESS 4"x3"x2.5 mm. (BSSSFT)</td></tr> <tr><td>ลูกบิด/กุญแจ</td><td>ลูกบิด S52PD Finish 630 ของ SCL หรือเทียบเท่า</td></tr> <tr><td>กลอน</td><td></td></tr> <tr><td>DOOR CLOSER</td><td>Button NO.2002T (SS) ของ SCL หรือเทียบเท่า</td></tr> <tr><td>DOOR STOP</td><td>กันชนติดพื้น STAR TEC 937.65.307 ของ HAFELE</td></tr> </table>	ชนิดประตู	บานเปิดเดี่ยว	วงกบ	ไม้เนื้อแข็ง 2"x4"	กรอบบาน	ไม้เนื้อแข็ง	บาน/ลูกพัก	ไม้ขัดผิวทาสี VENEER ภายนอกเนเจอร์ Rockwool	บานพับ	STAINLESS 4"x3"x2.5 mm. (BSSSFT)	ลูกบิด/กุญแจ	ลูกบิด S52PD Finish 630 ของ SCL หรือเทียบเท่า	กลอน		DOOR CLOSER	Button NO.2002T (SS) ของ SCL หรือเทียบเท่า	DOOR STOP	กันชนติดพื้น STAR TEC 937.65.307 ของ HAFELE	<table border="1"> <tr><td>ชนิดประตู</td><td>บานเปิดเดี่ยว</td></tr> <tr><td>วงกบ</td><td>ไม้เนื้อแข็ง 2"x4"</td></tr> <tr><td>กรอบบาน</td><td>ไม้เนื้อแข็ง</td></tr> <tr><td>บาน/ลูกพัก</td><td>ไม้ขัดผิวทาสี ลูกพักกระดุม 6 mm.</td></tr> <tr><td>บานพับ</td><td>STAINLESS 4"x3"x2.5 mm. (BSSSFT)</td></tr> <tr><td>ลูกบิด/กุญแจ</td><td>ลูกบิด S40S Finish 630 ของ SCL หรือเทียบเท่า</td></tr> <tr><td>กลอน</td><td></td></tr> <tr><td>DOOR CLOSER</td><td></td></tr> <tr><td>DOOR STOP</td><td>กันชนติดพื้น STAR TEC 938.10.400 ของ HAFELE</td></tr> </table>	ชนิดประตู	บานเปิดเดี่ยว	วงกบ	ไม้เนื้อแข็ง 2"x4"	กรอบบาน	ไม้เนื้อแข็ง	บาน/ลูกพัก	ไม้ขัดผิวทาสี ลูกพักกระดุม 6 mm.	บานพับ	STAINLESS 4"x3"x2.5 mm. (BSSSFT)	ลูกบิด/กุญแจ	ลูกบิด S40S Finish 630 ของ SCL หรือเทียบเท่า	กลอน		DOOR CLOSER		DOOR STOP	กันชนติดพื้น STAR TEC 938.10.400 ของ HAFELE
ชนิดประตู	ประตูเหล็กบานแบบทึบ																																																																										
วงกบ	เหล็ก																																																																										
กรอบบาน																																																																											
ใบประตู	ลอนเดี่ยว เบอร์ 24 ทนไฟ 0.5 mm. เจาะใบประตูแบบโปร่งไม่กุด ของ BSP หรือเทียบเท่า																																																																										
กลอน																																																																											
ซอว์/ซอลับ																																																																											
DOOR STOP																																																																											
มือจับ																																																																											
อื่นๆ	การเปิด-ปิด ด้วยระบบมอเตอร์ไฟฟ้า																																																																										
ชนิดประตู	บานเปิดคู่																																																																										
วงกบ	ไม้เนื้อแข็ง 2"x4"																																																																										
กรอบบาน	ไม้เนื้อแข็ง																																																																										
บาน/ลูกพัก	ไม้ขัดผิวทาสี																																																																										
บานพับ	STAINLESS 4"x3"x2.5 mm. (BSSSFT)																																																																										
ลูกบิด/กุญแจ	ลูกบิด S52PD Finish 630 ของ SCL หรือเทียบเท่า																																																																										
กลอน																																																																											
DOOR STOP	กันชนแบบมีแม่เหล็ก STAR TEC 938.10.002 ของ HAFELE																																																																										
มือจับ	Single Dummy Trim S170 Finish 630 ของ SCL หรือเทียบเท่า																																																																										
ชนิดประตู	บานเปิดเดี่ยว																																																																										
วงกบ	ไม้เนื้อแข็ง 2"x4"																																																																										
กรอบบาน	ไม้เนื้อแข็ง																																																																										
บาน/ลูกพัก	ไม้ขัดผิวทาสี VENEER ภายนอกเนเจอร์ Rockwool																																																																										
บานพับ	STAINLESS 4"x3"x2.5 mm. (BSSSFT)																																																																										
ลูกบิด/กุญแจ	ลูกบิด S52PD Finish 630 ของ SCL หรือเทียบเท่า																																																																										
กลอน																																																																											
DOOR CLOSER	Button NO.2002T (SS) ของ SCL หรือเทียบเท่า																																																																										
DOOR STOP	กันชนติดพื้น STAR TEC 937.65.307 ของ HAFELE																																																																										
ชนิดประตู	บานเปิดเดี่ยว																																																																										
วงกบ	ไม้เนื้อแข็ง 2"x4"																																																																										
กรอบบาน	ไม้เนื้อแข็ง																																																																										
บาน/ลูกพัก	ไม้ขัดผิวทาสี ลูกพักกระดุม 6 mm.																																																																										
บานพับ	STAINLESS 4"x3"x2.5 mm. (BSSSFT)																																																																										
ลูกบิด/กุญแจ	ลูกบิด S40S Finish 630 ของ SCL หรือเทียบเท่า																																																																										
กลอน																																																																											
DOOR CLOSER																																																																											
DOOR STOP	กันชนติดพื้น STAR TEC 938.10.400 ของ HAFELE																																																																										

แบบขยายประตู
มาตราส่วน 1:75



กรมป่าไม้
ถนนพหลโยธิน แขวงลาดยาว เขตจตุจักร
กรุงเทพมหานคร
โทร. 0-2561-0777 ต่อ 715 โทรสาร. 0-2562-0758

เจ้าของโครงการ
สำนักป้องกันรักษาป่าและควบคุมไฟป่า
กรมป่าไม้
กระทรวงทรัพยากรธรรมชาติและสิ่งแวดล้อม

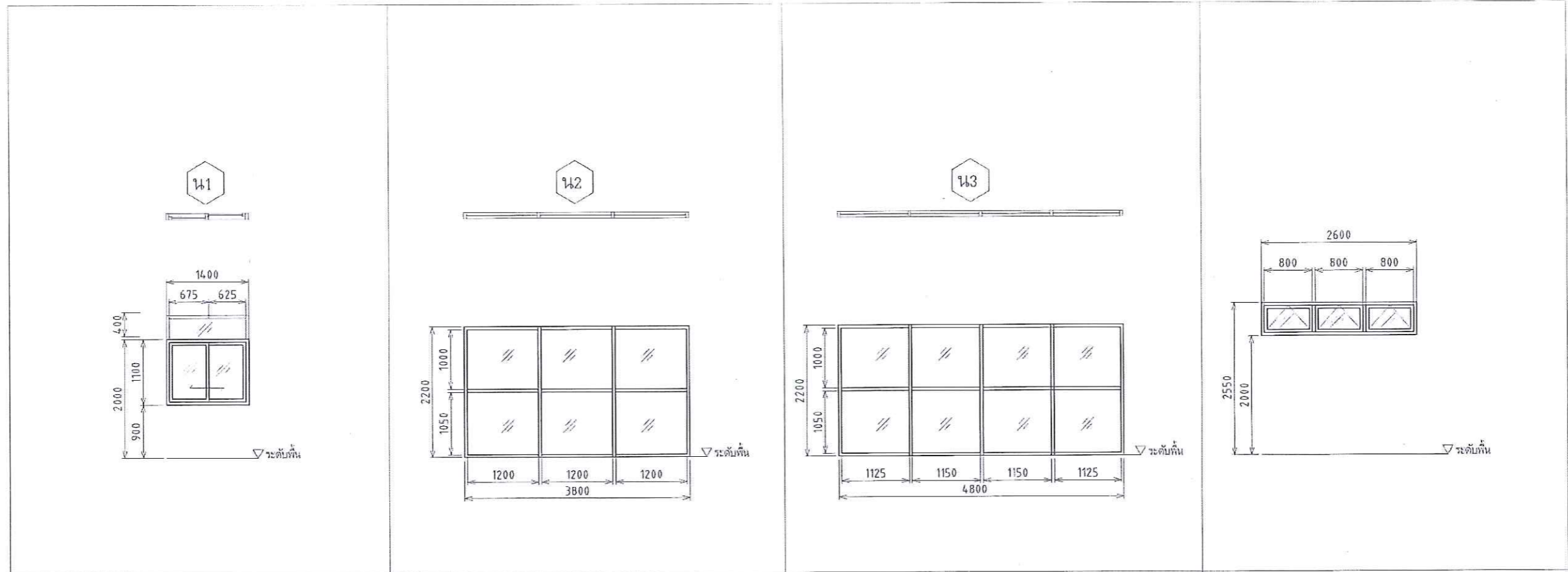
สถาปนิก
นายเทพพนม อยู่จุม ภ.ศก. 21573
เขียนแบบ
นาย ธาตุวิทย์ สมนั่ง

วิศวกรโยธา
นาย ปิยะกานต์ สุกรีรัมย์ ทย.7613
วิศวกรไฟฟ้า
นาย สมยศ มีผล ภ.ศก. 16127

อนุมัติ

แบบ
โรงเก็บไม้มีค่า
ขนาด 20x40 เมตร

แบบแสดง
แผ่นที่ A-11
วันที่ 11/38

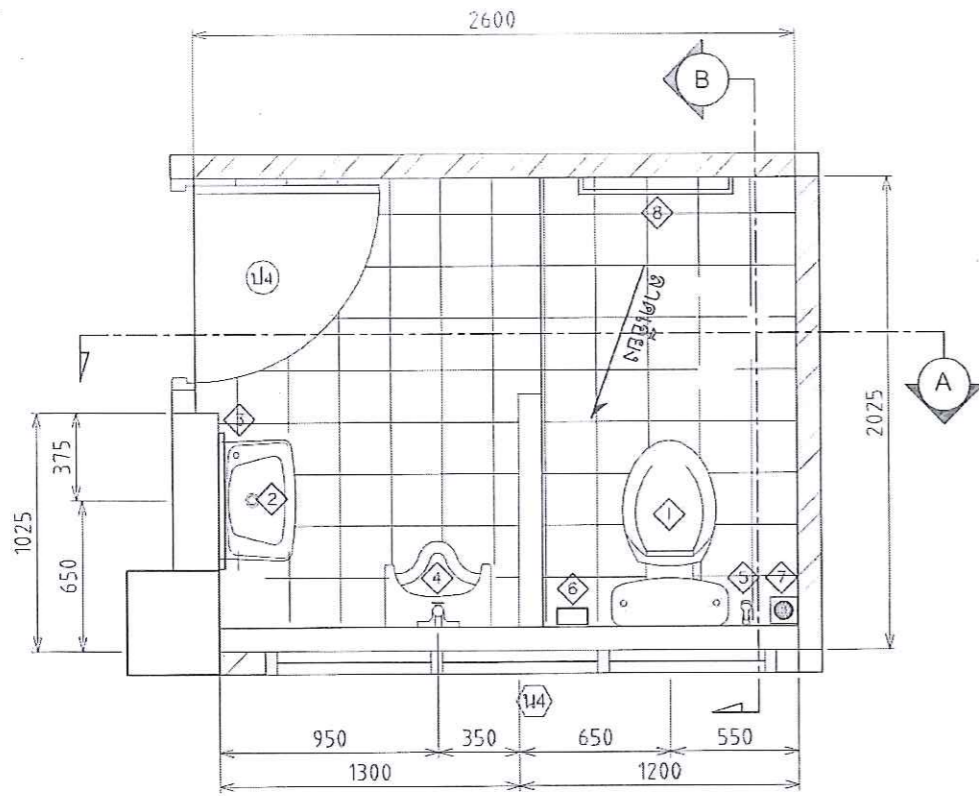


141 หน้าต่างบานเลื่อน		142 หน้าต่างบานติดตาย		143 หน้าต่างบานติดตาย		144 หน้าต่างห้องน้ำ - ส้วม	
ชนิดหน้าต่าง	หน้าต่างบานเลื่อนสลับ	ชนิดหน้าต่าง	หน้าต่างบานติดตาย	ชนิดหน้าต่าง	หน้าต่างบานติดตาย	ชนิดหน้าต่าง	หน้าต่างบานกระทุ้ง/บานติดตาย
วงกบ	อลูมิเนียม ของ WinMaster รุ่น SSD สี NA	วงกบ	อลูมิเนียม ของ WinMaster รุ่น CJF50 สี NA1 หรือเทียบเท่า	วงกบ	อลูมิเนียม ของ WinMaster รุ่น CJF50 สี NA1 หรือเทียบเท่า	วงกบ	อลูมิเนียม ของ WinMaster รุ่น CJ50 สี NA1หรือเทียบเท่า
บาน/ลูกพัก	กระจกใส สีเขียว ทหนา 6 mm	บาน/ลูกพัก	กระจก Laminated สีเขียวฝ้า ทหนา 6 mm	บาน/ลูกพัก	กระจก Laminated สีเขียวฝ้า ทหนา 6 mm	บาน/ลูกพัก	กระจก Laminated สีเขียวฝ้า ทหนา 6 mm
ลูกล้อ	Bearing Wheel รุ่น BWS01 ของ Winmaster หรือเทียบเท่า					บานพับ	บานพับ Stainless (Friction Stay) รุ่น FRT2.2-12 12"SS ของ WinMaster หรือเทียบเท่า
Support Arm		Support Arm		Support Arm		Support Arm	
มือจับ	มือจับสีบรอนซ์ รุ่น HSSD ของ Winmaster หรือเทียบเท่า	มือจับ		มือจับ		มือจับ	มือจับล็อกในตัวแบบกันบิต สีบรอนซ์ HAW011 WinMaster หรือเทียบเท่า
อื่นๆ	ติดตั้งตามมาตรฐานของ WinMaster หรือเทียบเท่า	อื่นๆ	ติดตั้งตามมาตรฐานของ WinMaster หรือเทียบเท่า	อื่นๆ	ติดตั้งตามมาตรฐานของ WinMaster หรือเทียบเท่า	อื่นๆ	

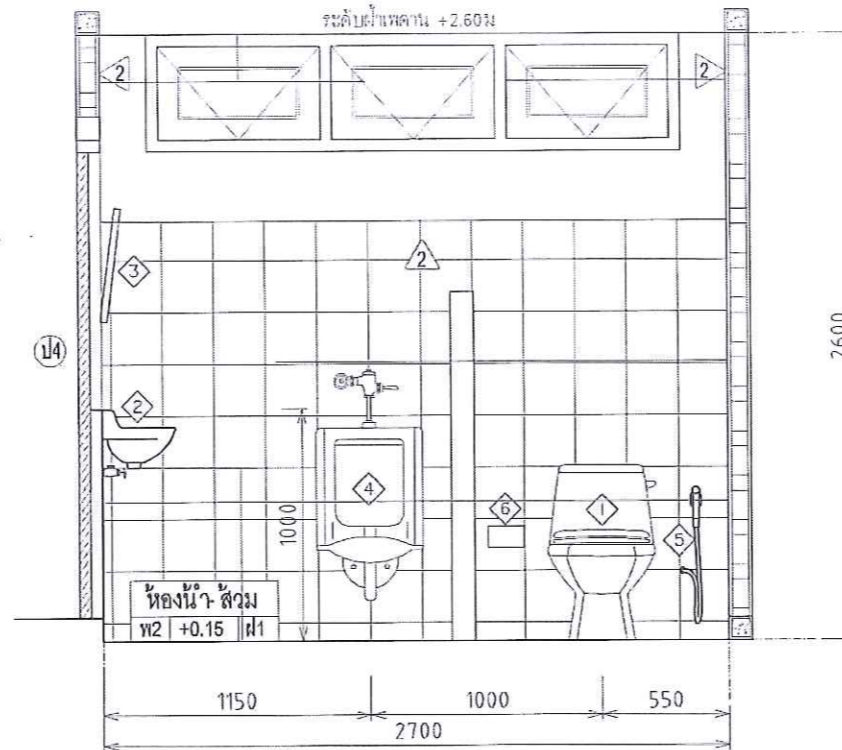
แบบขยายหน้าต่าง
มาตราส่วน 1:75



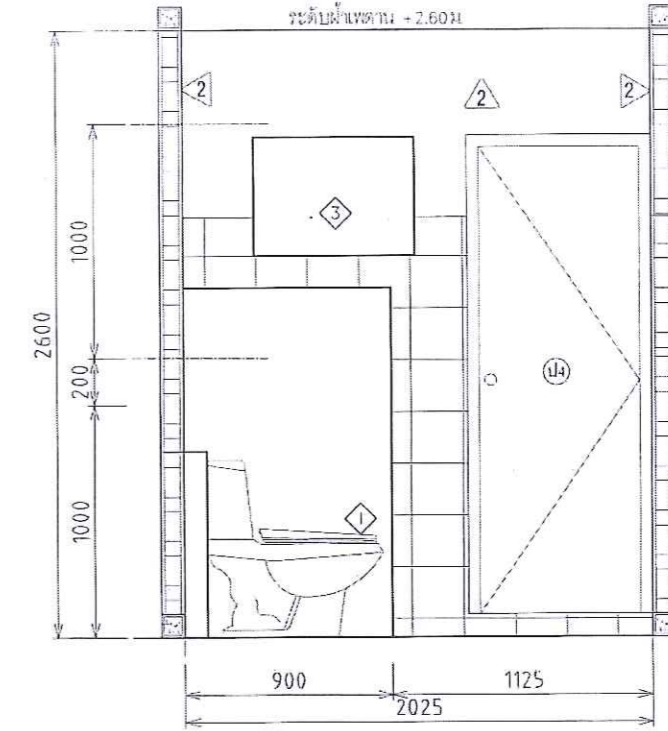
<p>กรมป่าไม้ ถนนพหลโยธิน แขวงลาดยาว เขตจตุจักร กรุงเทพมหานคร โทร. 0-2561-0777 ต่อ 715 โทรสาร. 0-2562-0758</p>	<p>เจ้าของโครงการ สำนักป้องกันรักษาป่าและควบคุมไฟป่า กรมป่าไม้ กระทรวงทรัพยากรธรรมชาติและสิ่งแวดล้อม</p>	สถาปนิก นายเกรกเจม อนุรักษ์ ก-ธ.21573	วิศวกรโยธา นาย นิยุชญา สุภรณ์ ธ.ช.7613	อนุมัติ	<p>แบบ โรงเก็บไม้มีค่า ขนาด 20x40 เมตร</p>	แบบแสดง	แบบขยายหน้าต่าง
		<p>เขียนแบบ นาย ชัยวัฒน์ คมกล้า</p>	<p>วิศวกรไฟฟ้า นาย สมยศ มีผล กฟผ.16127</p>	<p>แผ่นที่ A-12</p>		<p>12</p>	
						วันที่	38



แปลนพื้นห้องน้ำ-ส้วม
SCALE 1:25



รูปตัด A
SCALE 1:25



รูปตัด B
SCALE 1:25

รายการประกอบแบบห้องน้ำ	
สัญลักษณ์	ความหมาย
1	โถส้วมนั่งราบ ชักโครก
2	อ่างล้างหน้า
3	กระจกเงา
4	โถปัสสาวะชาย
5	สายฉีดชำระ
6	ที่ใส่กระดาษชำระ
7	ตะแกรงระบายน้ำ Ø 4"
8	ราวแขวนผ้า

แบบขยายห้องน้ำ-ห้องส้วม
มาตราส่วน 1:25



กรมป่าไม้

ถนนพหลโยธิน แขวงลาดยาว เขตจตุจักร
กรุงเทพมหานคร
โทร. 0-2561-0777 ต่อ 715 โทรสาร. 0-2562-0758

เจ้าของโครงการ

สำนักป้องกันรักษาป่าและควบคุมไฟป่า
กรมป่าไม้
กระทรวงทรัพยากรธรรมชาติและสิ่งแวดล้อม

สถาปนิก

นายเทพพนม อยู่สุข ก-สก.21573

เขียนแบบ

นาย ชัยวัฒน์ สมณะ

วิศวกรโยธา

นาย บัญญา สุทธิรักษ์ ๒๐.7613

วิศวกรไฟฟ้า

นาย สมยศ มีเด กพ.๑.16127

อนุมัติ

แบบ

โรงเก็บไม้มีค่า
ขนาด 20x40 เมตร

แบบแสดง

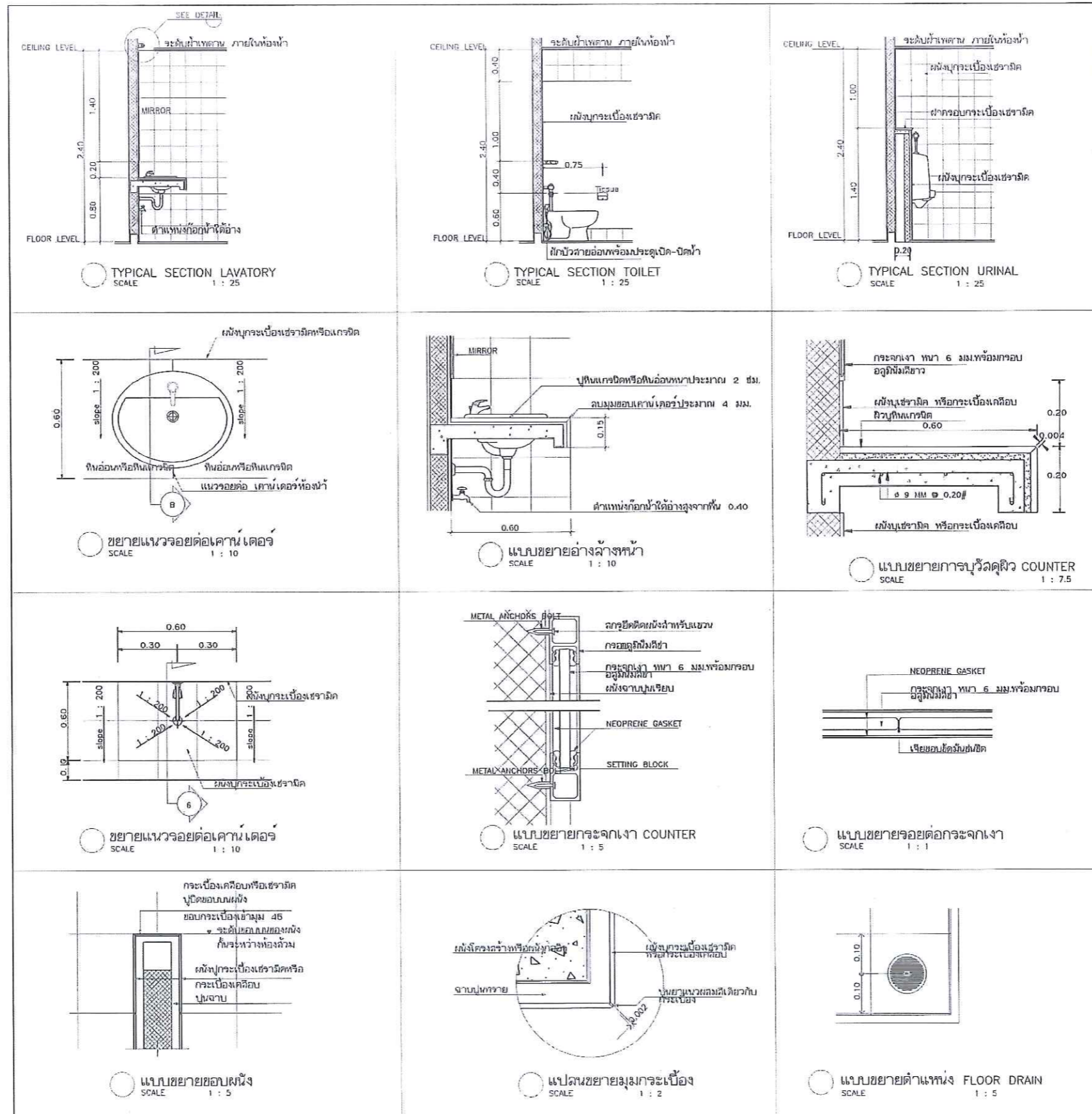
แบบขยายห้องน้ำ-ห้องส้วม

แผ่นที่ A-13

13

วันที่

38



กรมป่าไม้

ถนนพหลโยธิน แขวงลาดยาว เขตจตุจักร
กรุงเทพมหานคร
โทร. 0-2561-0777 ต่อ 715 โทรสาร. 0-2562-0758

เจ้าของโครงการ

สำนักป้องกันรักษาป่าและควบคุมไฟป่า
กรมป่าไม้
กระทรวงทรัพยากรธรรมชาติและสิ่งแวดล้อม

สถาปนิก

นายเทพพนม อู่จัน 0-20.21573

เขียนแบบ

นาย วาตุรัมย์ สมคำ

วิศวกรโยธา

นาย บัญญา แก้วกัน 08.7613

วิศวกรไฟฟ้า

นาย สมยศ มีผล 040.16127

อนุมัติ

แบบ

โรงเก็บไม้มีค่า
ขนาด 20x40 เมตร

แบบแสดง

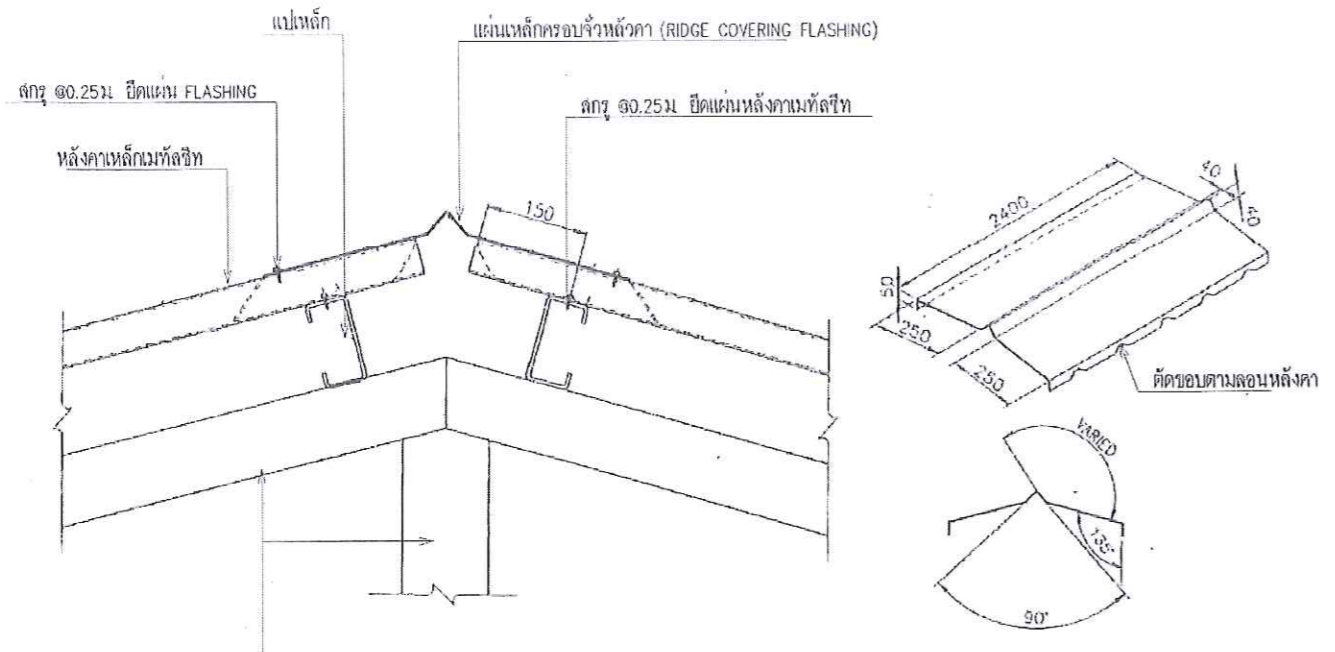
มาตรฐานงานติดตั้งสุขภัณฑ์

แผ่นที่ A-14

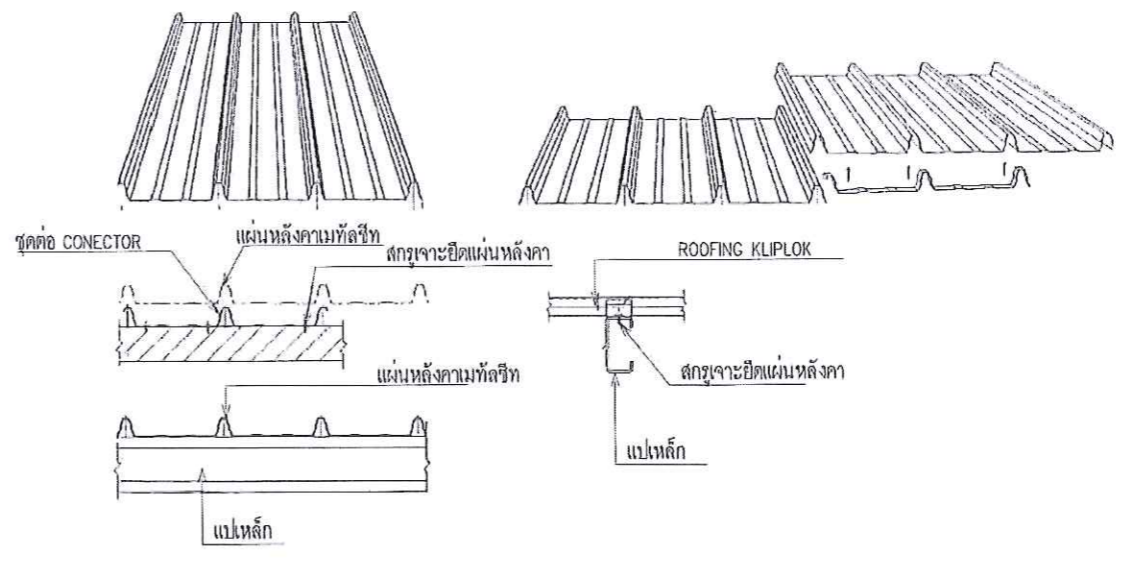
วันที่

14

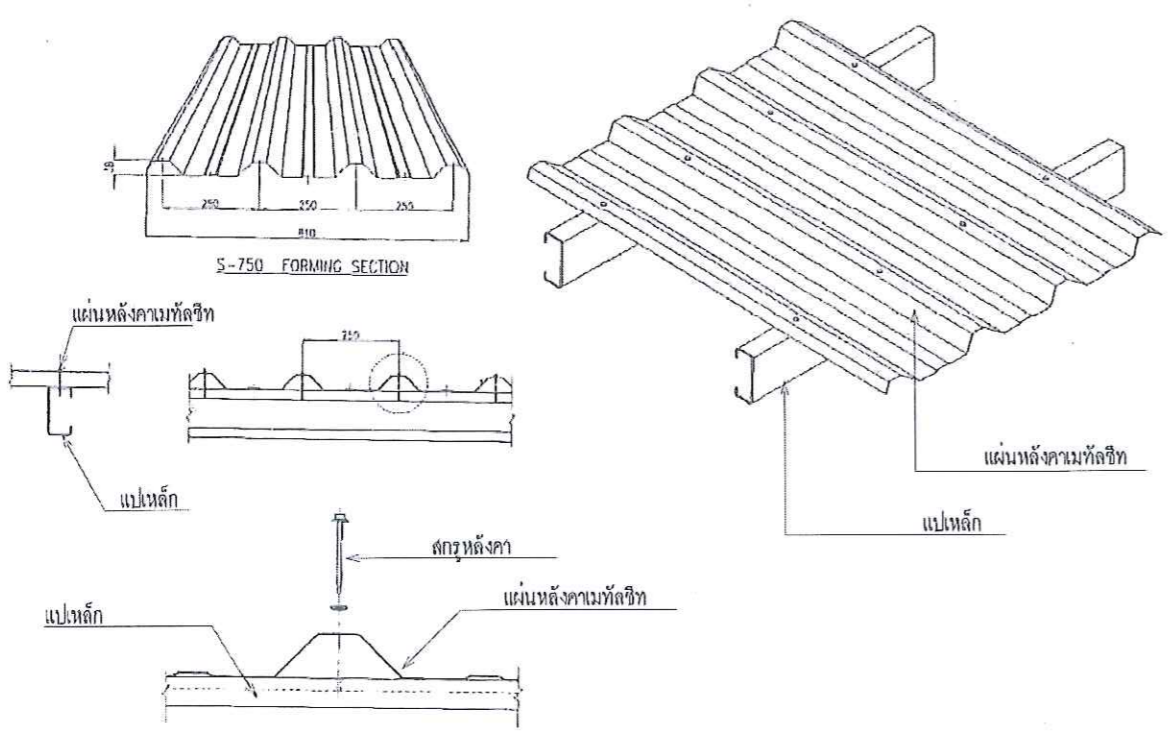
38



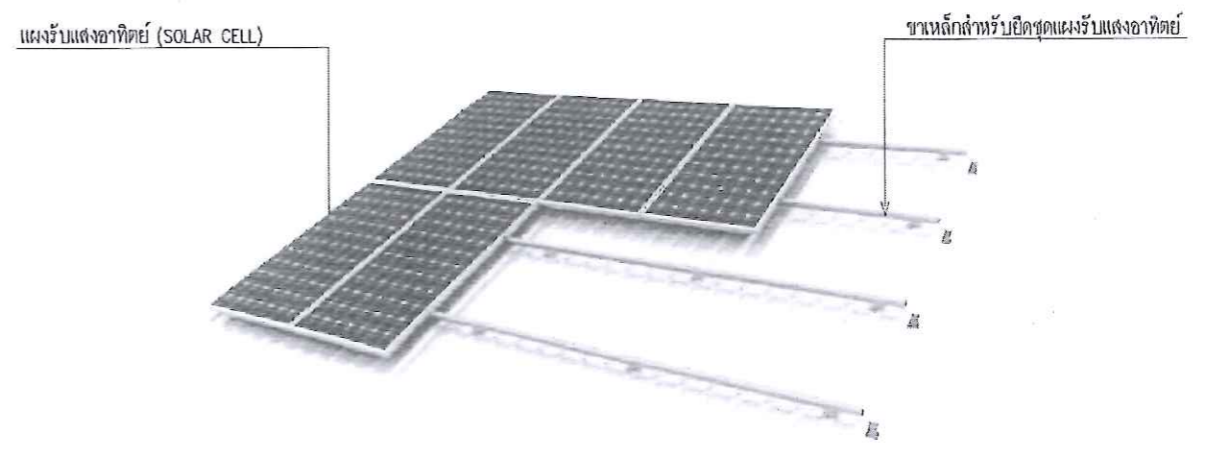
แบบขยายติดตั้งจันทันหลังคา



แบบขยายติดตั้งแผ่นหลังคาเหล็ก




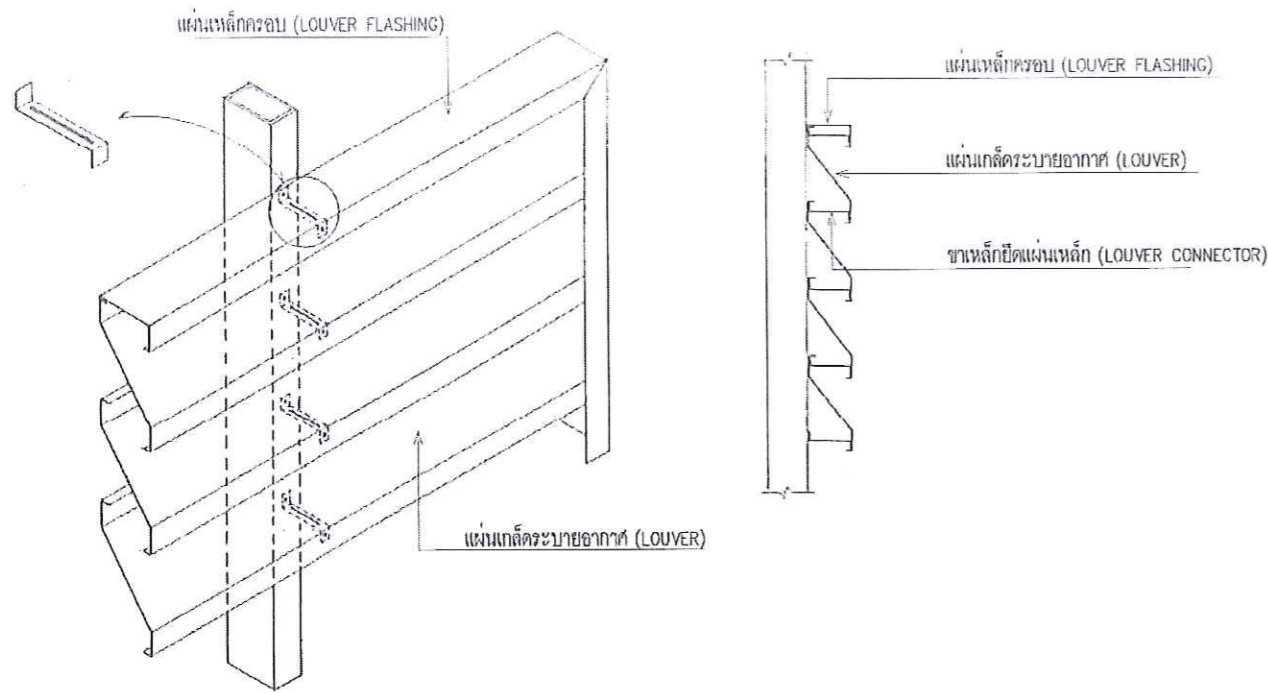
แบบขยายติดตั้งแผ่นหลังคาเหล็ก



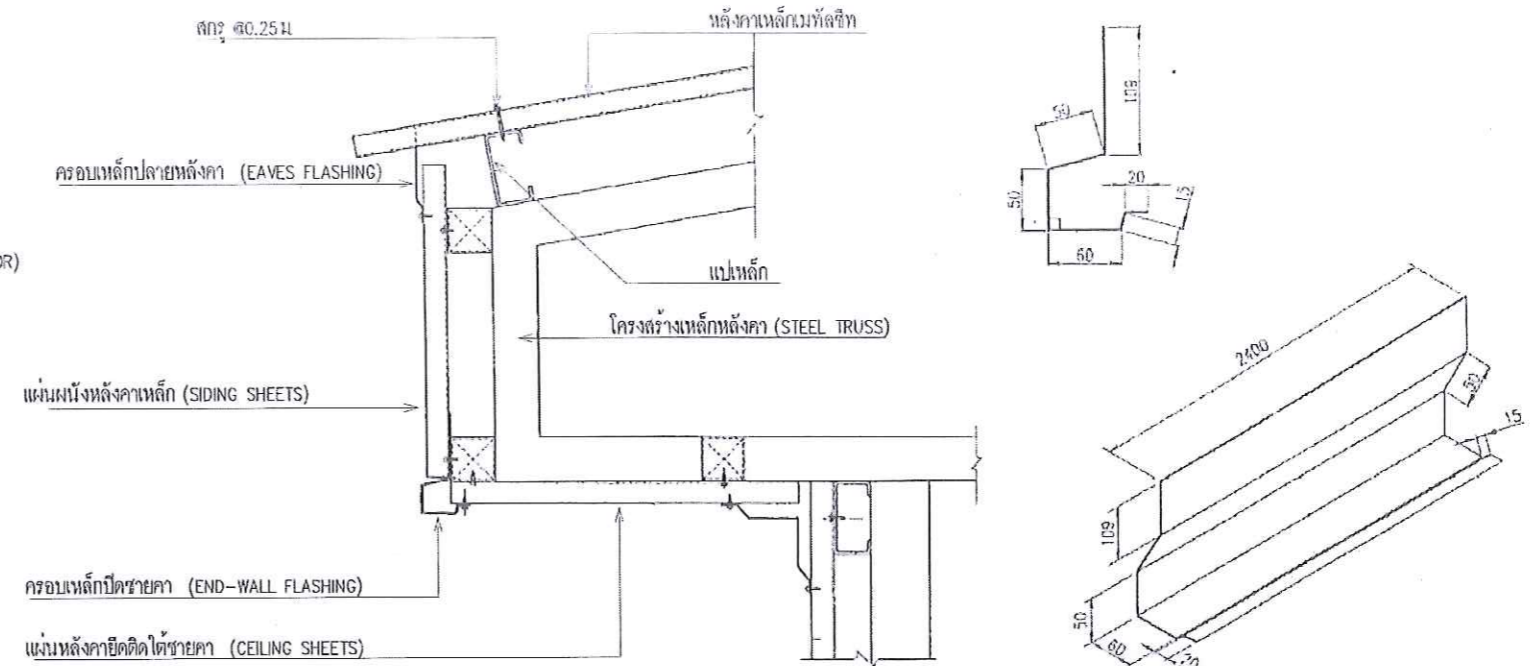
แบบแสดงการติดตั้งโซล่า SUPPORT FRAME



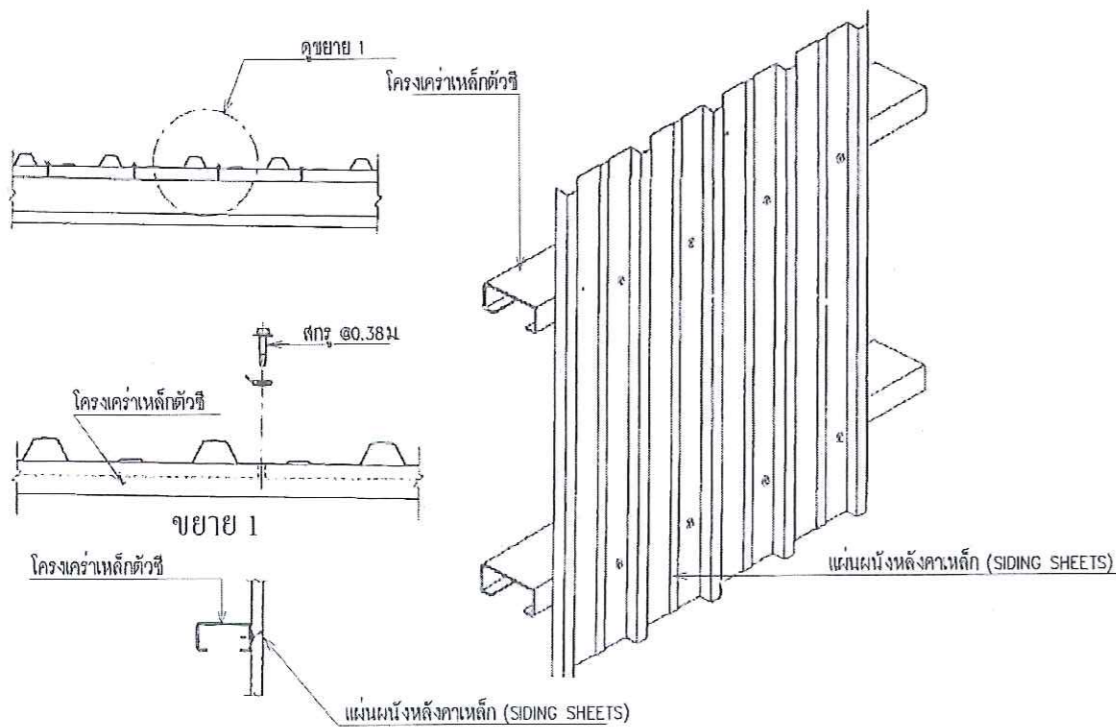
 <p>กรมป่าไม้ ถนนพหลโยธิน แขวงลาดยาว เขตจตุจักร กรุงเทพมหานคร โทร. 0-2561-0777 ต่อ 715 โทรสาร. 0-2562-0758</p>	<p>เจ้าของโครงการ สำนักป้องกันรักษาป่าและควบคุมไฟป่า กรมป่าไม้ กระทรวงทรัพยากรธรรมชาติและสิ่งแวดล้อม</p>	<p>สถาปนิก นายเกษม อนุวัตร ก-กค.21573</p>	<p>วิศวกรโยธา นาย ปิยะชา สุกรักษ์ สบ.7613</p>	<p>อนุมัติ</p>	<p>แบบ โรงเก็บไม้มีค่า ขนาด 20x40 เมตร</p>	<p>แบบแสดง แบบขยายหลังคา</p>	
		<p>เขียนแบบ นาย ชาญวิทย์ สมนะลา</p>	<p>วิศวกรไฟฟ้า นาย สมยศ มีผล กฟท.16127</p>	<p>แผ่นที่ A-15</p>		<p>15</p>	
						<p>จำนวน</p>	<p>38</p>



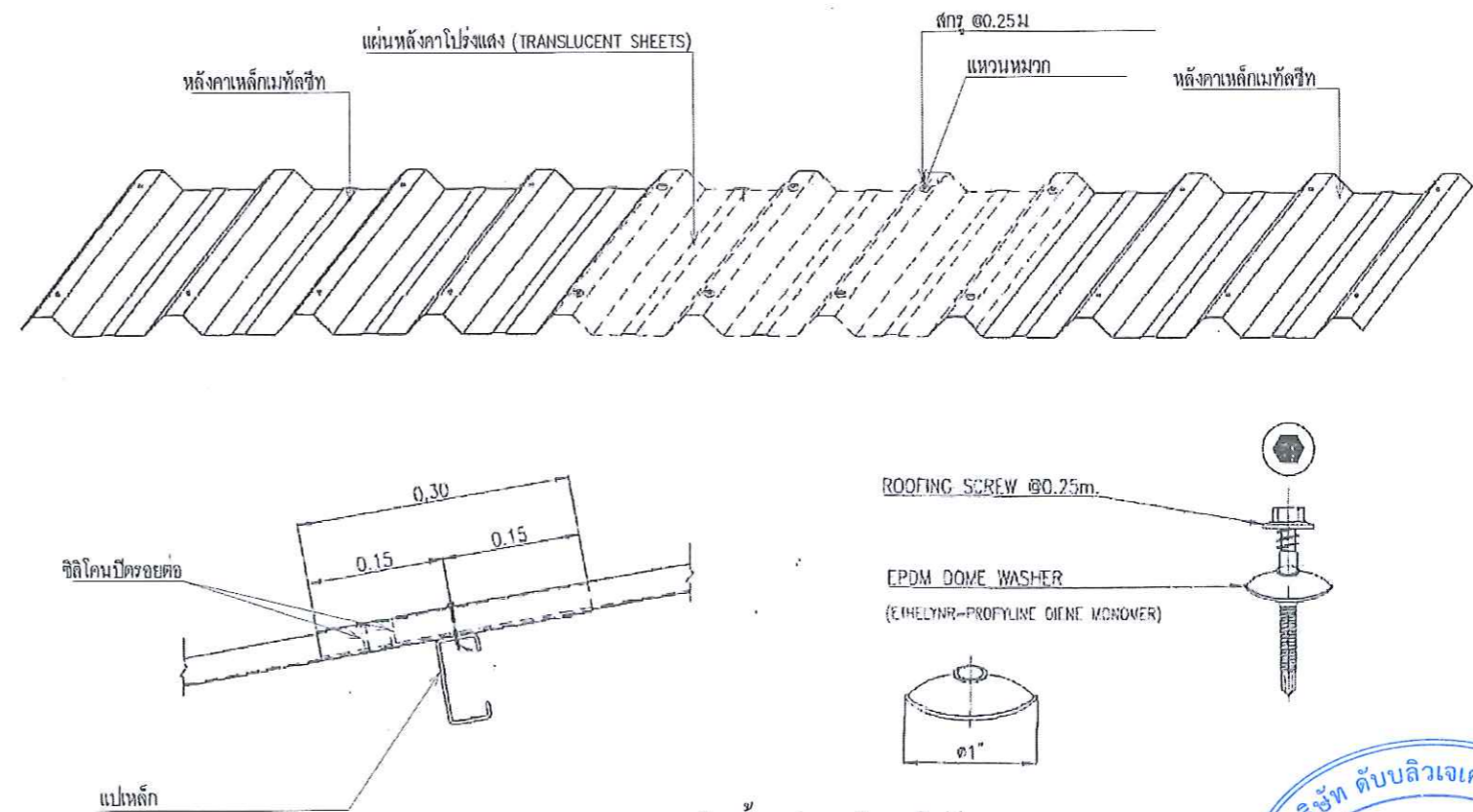
แบบขยายงานติดตั้งผนังเหล็กระบายอากาศ



แบบขยายงานติดตั้งจุดต่อและจุดปิด ชายหลังคา




แบบขยายงานติดตั้งแผ่นผนังเหล็ก



แบบขยายงานติดตั้งแผ่นหลังคาโปร่งแสง



 <p>กรมป่าไม้ ถนนพหลโยธิน แขวงลาดยาว เขตจตุจักร กรุงเทพมหานคร โทร. 0-2561-0777 ต่อ 715 โทรสาร. 0-2562-0758</p>	<p>เจ้าของโครงการ สำนักป้องกันรักษาป่าและควบคุมไฟป่า กรมป่าไม้ กระทรวงทรัพยากรธรรมชาติและสิ่งแวดล้อม</p>	<p>สถาปนิก นายเทพพนม อนุรัตน์ ก-สก.21573</p> <p>เขียนแบบ นาย วาสุกริณี วัฒนรัตน์</p>	<p>วิศวกรโยธา นาย ปิณฑุภา สุทธิพันธ์ ทย.7613</p> <p>วิศวกรไฟฟ้า นาย สมยศ มีเหล็ก ทย.16127</p>	<p>อนุมัติ</p>	<p>แบบ</p> <p>โรงเก็บไม้มีค่า ขนาด 20x40 เมตร</p>	<p>แบบแสดง แบบขยายโครงสร้างผนัง แบบขยายงานผนัง</p>
	<p>แผ่นที่ A-16</p>	<p>16</p>	<p>วันที่</p>	<p>38</p>		

ข้อกำหนดทั่วไป

1. วิธีการออกแบบ

- 1.1 โครงสร้างคอนกรีตเสริมเหล็ก คำนวณออกแบบโดยวิธีกำลัง ตามมาตรฐานวิศวกรรมสถานแห่งประเทศไทย (ว.ศ.ท.) และ AMERICAN CONCRETE INSTITUTE (ACI)
- 1.2 โครงสร้างเหล็กบุพหุรูป คำนวณออกแบบโดยวิธีหน่วยแรงใช้งาน ตามมาตรฐานวิศวกรรมสถานแห่งประเทศไทย (ว.ศ.ท.) และ AMERICAN INSTITUTE OF STEEL CONSTRUCTION (AISC)

2. ข้อกำหนดและมาตรฐานที่ใช้ในการออกแบบ

การคำนวณออกแบบโครงสร้างที่แสดงในแบบยึดถือข้อกำหนดมาตรฐาน ดังต่อไปนี้

- 2.1 ข้อกำหนดด้านอาคาร
 - ข้อกำหนดการขออนุญาต เรื่อง "ควบคุมอาคารก่อสร้างอาคาร พท.2522"
 - UNIFORM BUILDING CODE, 1991 EDITION (UBC 91)
- 2.2 มาตรฐานที่ใช้สำหรับกรออกแบบ
 - มาตรฐานสำหรับอาคารคอนกรีตเสริมเหล็กโดยวิธีกำลัง พิมพ์ครั้งที่ 2 พฤศจิกายน 2540 ของวิศวกรรมสถานแห่งประเทศไทย (มาตรฐาน ว.ศ.ท. 1000-30)
 - มาตรฐานสำหรับอาคารคอนกรีตเสริมเหล็ก พิมพ์ครั้งที่ 1 2537 ของวิศวกรรมสถานแห่งประเทศไทย (มาตรฐาน ว.ศ.ท. 1009-34)
 - มาตรฐานสำหรับอาคารเหล็กบุพหุรูป พิมพ์ครั้งที่ 1 พฤศจิกายน 2540 ของวิศวกรรมสถานแห่งประเทศไทย (มาตรฐาน ว.ศ.ท. 1015-40)
 - มาตรฐานสำหรับอาคารไม้ มิถุนายน 2517 ของวิศวกรรมสถานแห่งประเทศไทย (มาตรฐาน ว.ศ.ท. 1002-16)
 - มาตรฐานสำหรับอาคารวาลูคูล่า ธันวาคม 2518 ของวิศวกรรมสถานแห่งประเทศไทย (มาตรฐาน ว.ศ.ท. 1005-18)
 - BUILDING CODE REQUIREMENTS FOR STRUCTURAL CONCRETE BY AMERICAN CONCRETE INSTITUTE, 1999 (ACI 318-99)
 - PCI DESIGN HANDBOOK, PRECAST PRESTRESSED CONCRETE, 4TH EDITION BY PRESTRESSED CONCRETE INSTITUTE (PCI 1992)
 - POSTTENSIONING MANUAL, 5TH EDITION BY POST-TENSIONING INSTITUTE (PCI 1990)
 - SPECIFICATIONS AND CODES FOR STRUCTURAL STEEL BUILDING - ALLOWABLE STRESS DESIGN BY AMERICAN INSTITUTE OF STEEL CONSTRUCTION, NINTH EDITION (AISC 1989)

3. น้ำหนักบรรทุกจร และแรงลมที่ใช้ในการคำนวณออกแบบ

3.1 น้ำหนักบรรทุกจร

- หลังคา	50	กน./ตร.ม.
- หลังคา และกันสาด ค.ส.ล.	100	กน./ตร.ม.
- ที่จอดรถ	200	กน./ตร.ม.
- สำนักงาน	300	กน./ตร.ม.
- ที่จอดรถยนต์	400	กน./ตร.ม.
- ห้องครัว	500	กน./ตร.ม.
- ห้องเก็บของ	500	กน./ตร.ม.

3.2 แรงลม

- ส่วนของอาคารที่สูงไม่เกิน 10 ม.	50	กน./ตร.ม.
- ส่วนของอาคารที่สูงกว่า 10 ม. แต่ไม่เกิน 20 ม.	80	กน./ตร.ม.
- ส่วนของอาคารที่สูงกว่า 20 ม. แต่ไม่เกิน 40 ม.	120	กน./ตร.ม.
- ส่วนของอาคารที่สูงกว่า 40 ม.	160	กน./ตร.ม.

4. เสาเข็มและฐานราก

- 4.1 เสาเข็มยาวกรบเป็นเสาเข็มเจาะระบบ WET PROCESS ระดับปลายเสาเข็มทั่วไปอยู่ต่ำกว่าระดับดินปัจจุบัน ~ 50 ม โดยปลายเสาเข็มต้องฝังอยู่ในชั้นดินเหนียวปนซิลิกาชั้นแข็งมาก
- 4.2 ก่อนดำเนินการทำฐานราก ผู้รับจ้างจะต้องส่งรายงานการสำรวจดินแห่งเสาเข็มทั้งหมด และรายงานการทดสอบความสมบูรณ์ของเสาเข็มที่ใช้ในโครงการไว้ที่วิศวกรผู้ออกแบบเพื่อตรวจสอบ
- 4.3 ในกรณีที่ต้องมีการแก้ไขฐานรากเนื่องจากความเสียหายของเสาเข็ม และจะเสาเข็มใหม่ เนื่องจากความไม่สมบูรณ์ของเสาเข็ม ค่าใช้จ่ายทั้งหมดผู้รับจ้างจะต้องเป็นผู้รับผิดชอบ
- 4.4 ต้องทำการตรวจสอบเสาเข็มด้วยวิธี SEISMIC INTEGRITY TEST. โดยบริษัทที่ได้รับทราบเห็นชอบจากวิศวกรผู้ออกแบบ

5. วัสดุ

- 5.1 คอนกรีต
 - 5.1.1 ไม้ใช้ปูนซีเมนต์ปอร์ตแลนด์ประเภท 1 สำหรับงานโครงสร้างคอนกรีตทุกประเภท
 - 5.1.2 คอนกรีตทุกประเภท ถ้าไม่กำหนดเป็นอย่างอื่นต้องมีกำลังรับแรงอัด (ดูประเภทระบุ) อย่างน้อย 320 กก./ตร.ซม. ที่อายุ 28 วัน
 - 5.1.3 คอนกรีตสำหรับพื้นชนิด อัดแรงพื้นถึงต้องมีกำลังรับแรงอัด (ดูประเภทระบุ) อย่างน้อย 320 กก./ตร.ซม. ที่อายุ 28 วัน และ 240 กก./ตร.ซม. ที่อายุ 3 วัน
 - 5.1.4 คอนกรีตที่ใช้ทำฐานราก พื้น คานและกำแพงของชั้นใต้ดิน พื้นหลังคาและผนังข้างจะต้องป้องกัน การซึมรั่ว โดยใช้วัสดุผสม PLASTOCRETE-N และ WATERPROOFING MEMBRANE
- 5.2 เหล็กเสริมคอนกรีต
 - 5.2.1 เหล็กเส้นกลมทุกขนาดต้องมีกำลังลากอย่างน้อย 2,400 กก./ตร.ซม. และเป็นไปตามเหล็กชนิด SR24 ตามมาตรฐาน ม.ธ.ก.
 - 5.2.2 เหล็กข้ออ้อยทุกขนาดต้องมีกำลังลากอย่างน้อย 4,000 กก./ตร.ซม. และเป็นไปตามเหล็กชนิด SD40 ตามมาตรฐาน ม.ธ.ก.
 - 5.2.3 เหล็กข้ออ้อยขนาดเส้นผ่าศูนย์กลาง 32 มม. สำหรับเสาต้องมีกำลังลากอย่างน้อย 5000 กก./ตร.ซม. และเป็นไปตามเหล็กชนิด SD50 ตามมาตรฐาน ม.ธ.ก.
- 5.3 เหล็กโครงสร้างรูปพรรณ
 - เหล็กโครงสร้างรูปพรรณทั้งแบบรวมถึงเหล็กแผ่นปะกับชุดข้อ (GUSSET PLATE) ต้องเป็นเหล็กที่ร้อนขึ้นเป็นไปตามมาตรฐาน ASTM A36 หรือมีคุณสมบัติเท่ากับที่กึ่งกลางอย่างน้อย 2,520 กก./ตร.ซม.
- 5.4 วัสดุเชื่อม
 - วัสดุเชื่อมต้องเป็นไปตาม "STRUCTURAL WELDING CODE" AWS D1.1-70 ชนิด E70XX และมีกำลังแรงดึงประลัยอย่างน้อย 4,920 กก./ตร.ซม.
- 5.5 สลักเกลียว
 - สลักเกลียวสำหรับกรต่อโดยใช้สลักเกลียวต้องเป็นชนิดกำลังสูงตาม ASTM A325 หากไม่ระบุเป็นอย่างอื่น

6. ข้อกำหนดสำหรับคอนกรีตเสริมเหล็ก

- 6.1 ถ้าไม่ได้กำหนดเป็นอย่างอื่น มุมของคอนกรีตเสริมเหล็กที่โคงต้องปาดมุม 2 ซม.
- 6.2 ระยะเวลาและการงอเหล็กต้องเป็นไปตามมาตรฐานการปฏิบัติของ ACI หรือ ว.ศ.ท. และรายละเอียดมาตรฐานที่แสดงไว้ในแบบ

7. ข้อกำหนดสำหรับกำแพงกั้นน้ำ

- ถ้าไม่ได้กำหนดเป็นอย่างอื่น กำแพงกั้นน้ำต้องมีเสาเข็มและพื้นหลังทุกระยะ 2.50 เมตร ในแนวตั้งและแนวนอนและรอบข้อเปิดทั้งหมด เสาเข็มและพื้นหลังต้องมีความหนาเท่ากับความหนาของกำแพงและกว้างไม่น้อยกว่า 125 มม. และเสริมด้วยเหล็กเส้น 2R89 และ R85 @ 200 สำหรับเหล็กดัดและเหล็กปลอก

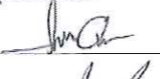

8. การประสานงาน



ก่อนดำเนินการก่อสร้างผู้รับจ้างต้องตรวจสอบแบบโครงสร้างกับแบบสถาปัตย์ แบบงานระบบเครื่องกล แบบงานระบบไฟฟ้าและแบบงานระบบสุขาภิบาล หากมีข้อขัดแย้งผู้รับจ้างจะต้องรายงานให้วิศวกรผู้ออกแบบที่อำนวยการ



กรมป่าไม้
ถนนพหลโยธิน แขวงลาดยาว เขตจตุจักร
กรุงเทพมหานคร
โทร. 0-2561-0777 โทรสาร. 0-2562-0758

เจ้าขอโครงการ
สำนักป้องกันรักษาป่าและควบคุมไฟป่า
กรมป่าไม้
กระทรวงทรัพยากรธรรมชาติและสิ่งแวดล้อม

สถาปนิก
นายเทพพนม อู่จักษ์ 0-80,21573

เขียนแบบ
นาย วาเชษฐ์ย์ สมกล้า


วิศวกรโยธา
นาย ปิยะญา อู่จักษ์ โทร.7613

วิศวกรไฟฟ้า
นาย สมยศ มีผล โทร.16127


อนุมัติ


แบบ
โรงเก็บไม้มีค่า
ขนาด 20x40 เมตร



รายการประกอบแบบโครงสร้าง
แผ่นที่ ST-01 17
วันที่ 38

ข้อกำหนดทั่วไป

- ถ้าไม่กำหนดเป็นอย่างอื่นในแบบหรือรายการประกอบแบบให้ปฏิบัติตามรายละเอียดและข้อกำหนดนี้
- รายละเอียดที่ไม่ได้ระบุในข้อกำหนดให้ถือปฏิบัติตามมาตรฐาน สำหรับอาคารคอนกรีตเสริมเหล็ก

ความหมายและคำย่อ

Table with 2 columns: Symbol and Description. Includes terms like ผ.ต.ค., ค.ส.ด., fy, etc.

ข้อกำหนดเกี่ยวกับกำลังวัสดุของเหล็กเสริมและคอนกรีต

- เหล็กเสริมท่อน (ทศ) ใช้เหล็กคุณภาพ SR-24
- เหล็กเสริมข้อต่อ (ตบ) ขนาดเส้นผ่าศูนย์กลาง 28 มม ใช้เหล็กคุณภาพ SD-40

Table showing material specifications for concrete (รฐ.ราก, เสา, etc.) with strength values in MPa.

ข้อกำหนดเกี่ยวกับเหล็กเสริมคอนกรีต

คุณภาพของเหล็กที่ใช้เสริมคอนกรีต จะต้องตรงตามขนาดที่กำหนดของมาตรฐานผลิตภัณฑ์อุตสาหกรรมไทย
ทั้งขนาด, ส่วนหัก และคุณสมบัติอื่นๆ แล้วจึงใช้ ที่พื้นที่หน้าตัดจะคงที่ไม่น้อยกว่า พื้นที่หน้าตัดที่คำนวณได้

แบบหล่อคาน, พื้น และผนังตั้งอยู่ที่ใต้ดิน

- 1. แบบหล่อข้างงาน ให้ใช้ไม้แบบ หรือวัสดุทดแทนกระเบื้อง
2. แบบหล่อตั้งคาน, พื้น, กำแพงไม้แบบ หรือจอร์จันด้วยปูนทราย หรือคอนกรีตหนาอย่างน้อย 50 มม

ข้อกำหนดเกี่ยวกับแบบหล่อและค้ำยัน

- ในกรณีแบบหล่อ ผู้รับเหมาระหว่างตั้งค้ำยันและค้ำยัน (DEFLECTION) โดยพิจารณาจากข้อกำหนด และองค์
อาคารที่แปลย เช่น FLAT SLAB และ WAFFLE SLAB ดังนั้นผู้รับเหมาระหว่างค้ำยันหรือค้ำยัน
ช่วงยาว (CAMBER) ยกเว้นคาน หรือค้ำยันที่ช่วงสั้นให้ยึดค้ำยันระยะใกล้เคียงกัน

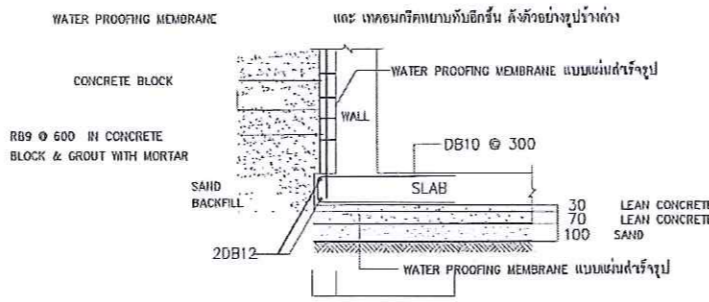
รายละเอียดและข้อกำหนดทั่วไปประกอบงานโครงสร้าง

ข้อกำหนดในการก่อสร้างโครงสร้างชั้นใต้ดิน

- ทำ SHEET PILES ยึดอย่างน้อย 16.00 m ในบริเวณชั้นดินอ่อนโดยรอบเชิงดินด้านที่ก่อสร้างโครงสร้างชั้นใต้ดิน
- SHEET PILES จะต้อง INTERLOCK กันอย่างแน่นหนา และ SEAL อยุ่อย่างเรียบร้อย

บริเวณที่ต้องมีการทำ WATER PROOFING MEMBRANE

- บริเวณพื้น และกำแพงใต้ดิน ที่ต้องมีการรับน้ำหนักจากชั้นดินหรือชั้น BASEMENT
- ผนัง ค.ส.ด. ที่ต้องมีการรับน้ำหนักจากชั้นดินหรือชั้น BASEMENT

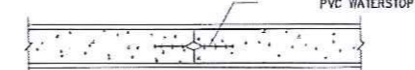


ข้อกำหนดเกี่ยวกับ WATER PROOFING MEMBRANE

Table with 2 columns: Property (THICKNESS, TENSILE STRENGTH, ELONGATION AT BREAK) and Value.

บริเวณที่ต้องมีการทำ WATERSTOP

- กรณีที่มีการพบคอนกรีตในโครงสร้างชั้นใต้ดิน รับน้ำหนักและโครงสร้างที่เชื่อมต่อกันหรือรับน้ำหนัก
ซึ่งต้องพบที่คาน, ผนัง และเสา คอนกรีตที่เชื่อมต่อกันต้องมี WATERSTOP ที่คานหรือผนังคอนกรีต



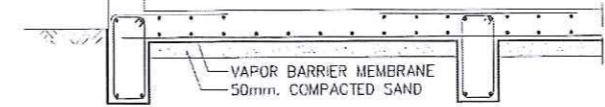
ข้อกำหนดเกี่ยวกับ WATERSTOP

Table with 2 columns: Property (PVC WATERSTOP, SPECIFIC GRAVITY, etc.) and Value.

กรณีที่ไม่ได้ระบุในข้อกำหนดหรือแบบวิศวกรรมระบบ และหรือสถาปัตยกรรม

ผนังกระเบื้อง ค.ส.ด. ภายใน WATER TANK จะต้องทำด้วย WATER PROOFING ชนิด NON-TOXIC
ควมอย่างเช่น SIKATOP 107 SEAL ของ Sika หรือเทียบเท่า โดยให้คอนกรีตผิวที่ถูกต้องแบบ

ข้อกำหนดเกี่ยวกับ VAPOR BARRIER MEMBRANE



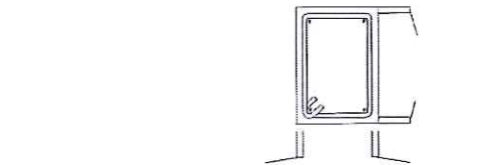
- กรณีที่พิจารณาเป็นแบบหรือแบบอื่น จะต้องมีลักษณะตามที่แนบ
และจึงปฏิบัติตามข้อกำหนดก่อนการก่อสร้าง

รายละเอียดระยะของคอนกรีตพื้นเหล็ก

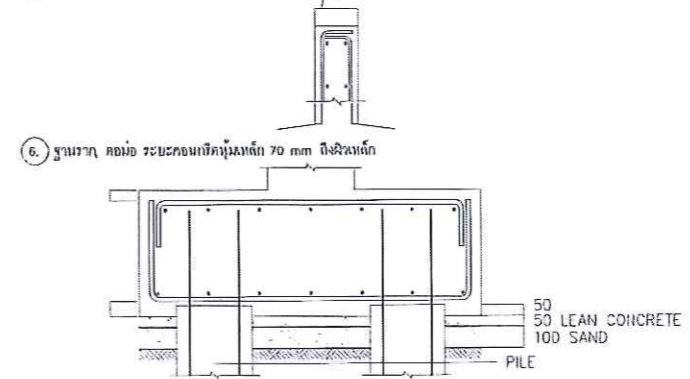
- 1. พื้นทั่วไประยะคอนกรีตพื้นเหล็ก 20 มม. ถึงผิวเหล็ก
2. พื้นที่มีชั้นดิน ระยะคอนกรีตพื้นเหล็กด้านในอาคาร 20 มม. ถึงผิวเหล็ก
ระยะคอนกรีตพื้นเหล็กด้านนอกอาคารที่มีชั้นดิน 40 มม. ถึงผิวเหล็ก



- 4. คาน เสา ผนัง ค.ส.ด. หนาตั้งแต่ 200 มม. ขึ้นไป ระยะคอนกรีตพื้นเหล็ก 30 มม. ถึงผิวเหล็ก



- 5. ผนัง ค.ส.ด. หนาไม่มากกว่า 200 มม. ระยะคอนกรีตพื้นเหล็ก 20 มม. ถึงผิวเหล็ก



กรมป่าไม้
ถนนพหลโยธิน แขวงลาดยาว เขตจตุจักร
กรุงเทพมหานคร
โทร. 0-2561-0777 ต่อ 715 โทรสาร. 0-2562-0758

เจ้าของโครงการ
สำนักป้องกันรักษาป่าและควบคุมไฟป่า
กรมป่าไม้
กระทรวงทรัพยากรธรรมชาติและสิ่งแวดล้อม

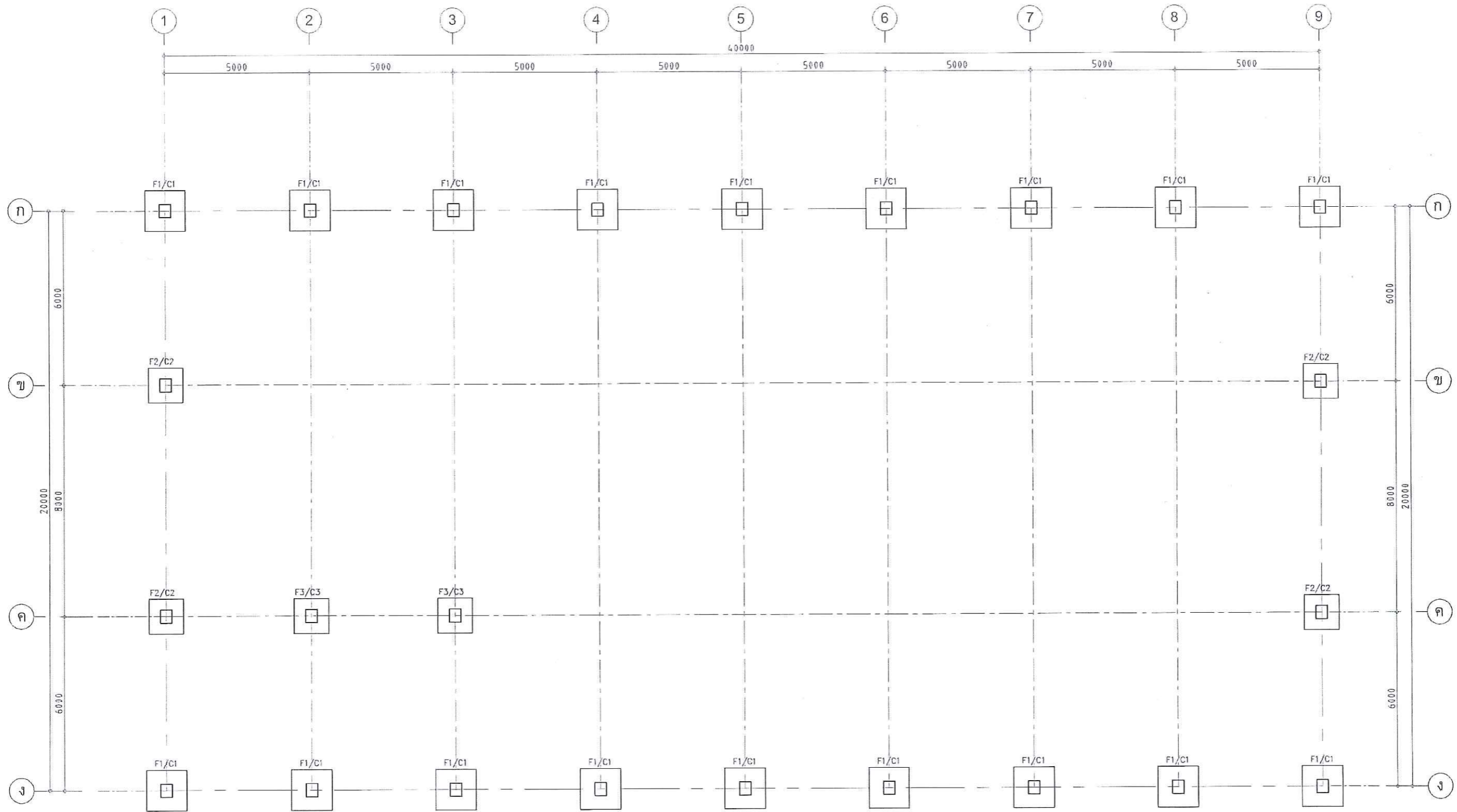
สถาปนิก
นายพรพจน์ อยุธยา
เขียนแบบ
นาย วิชาญชัย วัฒนดี

วิศวกรโยธา
นาย บัญญา ลูกจันทร์
วิศวกรไฟฟ้า
นาย สมยศ มีผล

อนุเมต
นาย ชัยวัฒน์ วัฒนดี

แบบ
โรงเก็บไม้มีค่า
ขนาด 20x40 เมตร

รายงานประกอบแบบโครงสร้าง
แผ่นที่ ST-02 18
วันที่ 38



แบบแปลนฐานราก - เสาตอม่อ
มาตราส่วน 1:150



กรมป่าไม้

ถนนพหลโยธิน แขวงลาดยาว เขตจตุจักร
กรุงเทพมหานคร
โทร. 0-2561-0777 ต่อ 715 โทรสาร. 0-2562-0758

เจ้าของโครงการ

สำนักป้องกันรักษาป่าและควบคุมไฟป่า
กรมป่าไม้
กระทรวงทรัพยากรธรรมชาติและสิ่งแวดล้อม

สถาปนิก

นายเกรกเทม อยู่รุ่ง น-กค.21573

เขียนแบบ

นาย ชัยวัชรินทร์ สมกล้า

วิศวกรโยธา

นาย นิธิชญา สุทธิรักษ์ สอ.7613

วิศวกรไฟฟ้า

นาย สมยศ มีนค กฟท. 16127

อนุมัติ

แบบ

โรงเก็บไม้มีค่า
ขนาด 20x40 เมตร

แบบแสดง

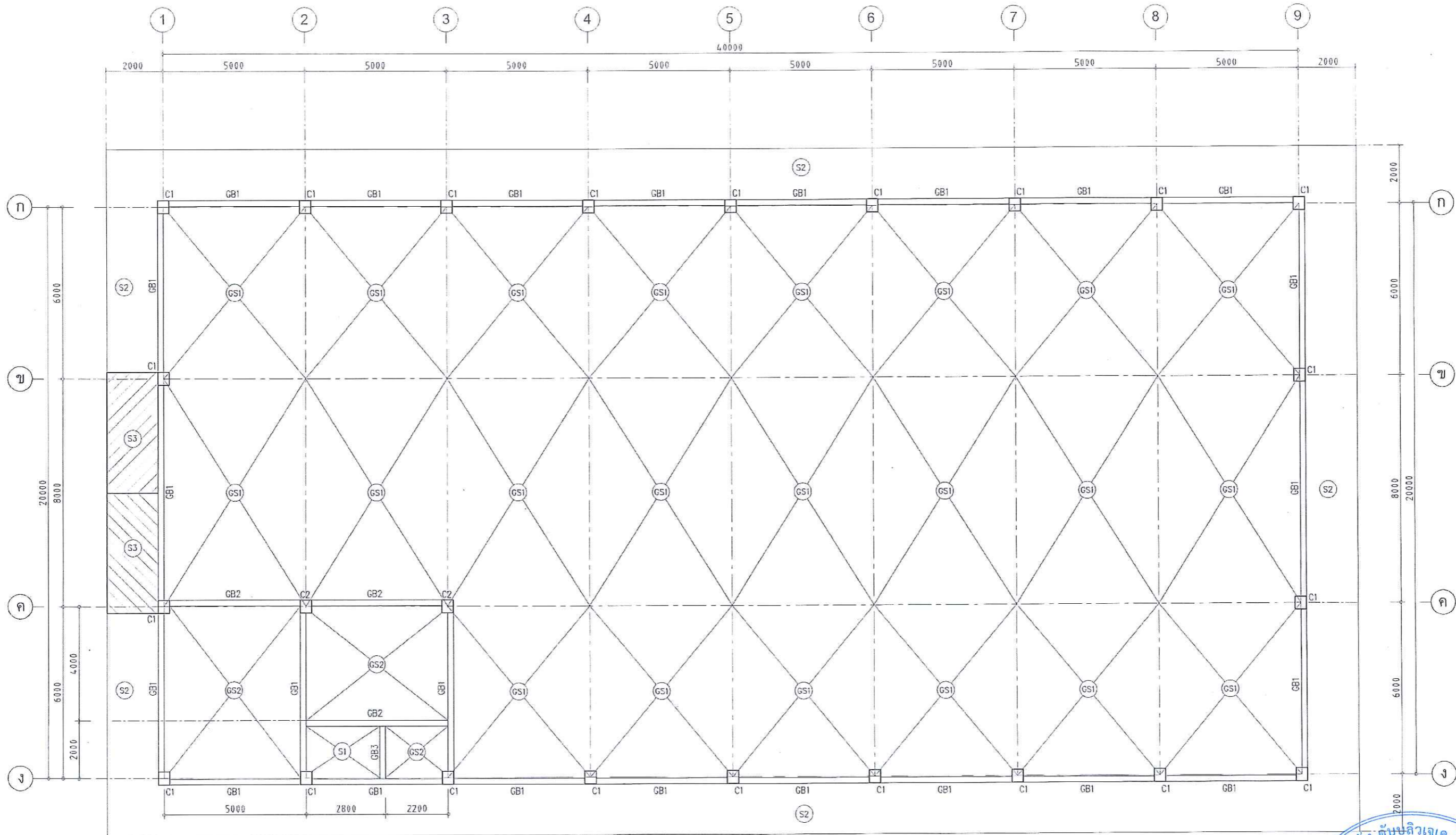
แบบแปลนฐานราก - เสาตอม่อ

แผ่นที่ ST-03

19

วันที่


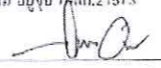




38

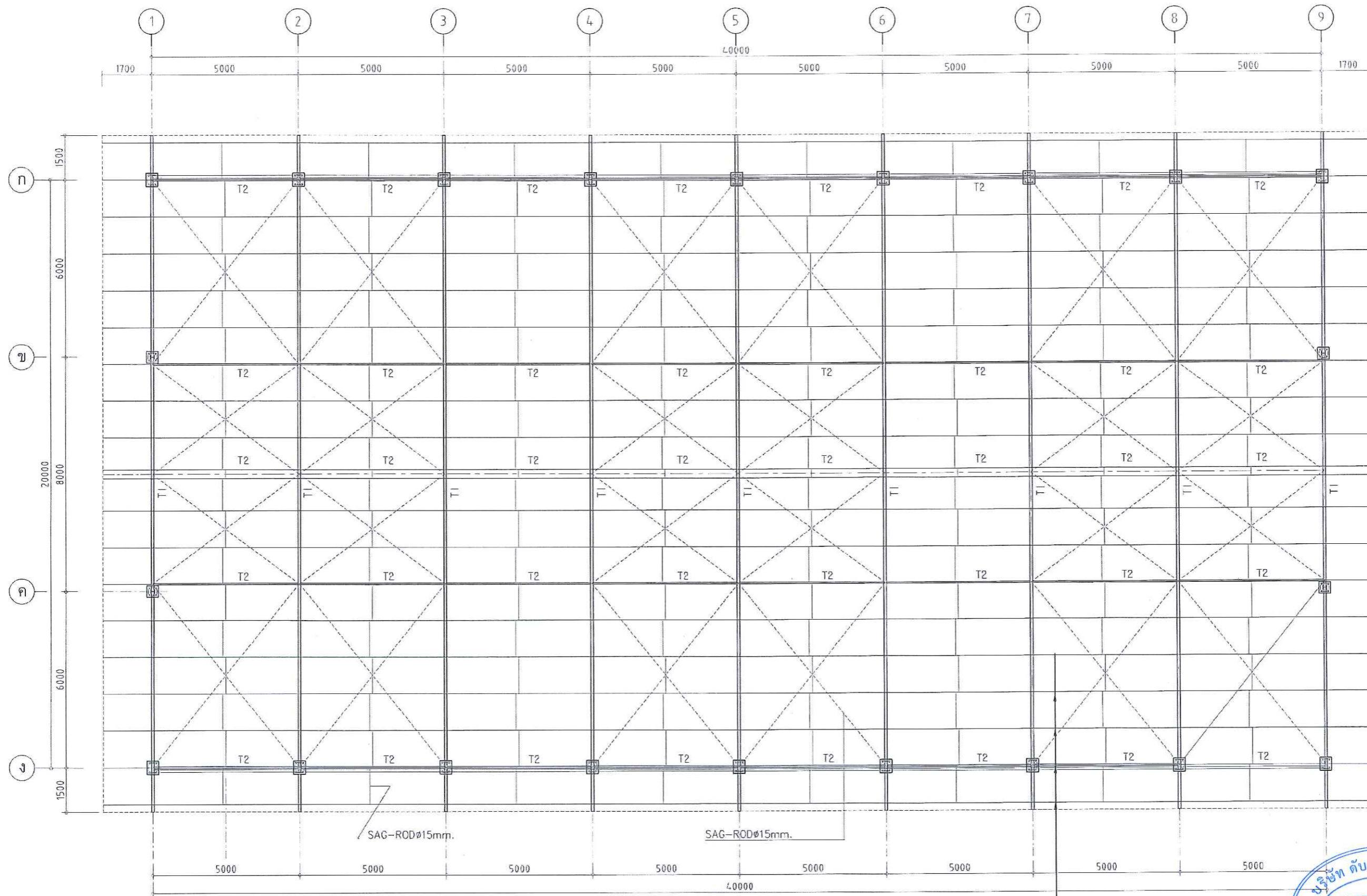


- (GS1) พื้นคอนกรีตเสริมเหล็ก ความหนา 0.25ม รับน้ำหนักบรรทุกไม่ต่ำกว่า 500 กิโลกรัม ต่อตารางเมตร (พื้นโรงเก็บไม้มีค่า)
- (GS2) พื้นคอนกรีตเสริมเหล็ก ความหนา 0.20ม รับน้ำหนักบรรทุกไม่ต่ำกว่า 300 กิโลกรัม ต่อตารางเมตร (พื้นห้องพักและห้องเก็บอุปกรณ์)
- (S1) พื้นคอนกรีตเสริมเหล็ก ความหนา 0.10ม รับน้ำหนักบรรทุกไม่ต่ำกว่า 200 กิโลกรัม ต่อตารางเมตร
- (S2) พื้นคอนกรีตเสริมเหล็ก ความหนา 0.15ม รับน้ำหนักบรรทุกไม่ต่ำกว่า 200 กิโลกรัม ต่อตารางเมตร (ทางเดินรอบอาคาร)

แบบแปลนคานคอนดิน - เสา
มาตราส่วน 1:150



 กรมป่าไม้ ถนนพหลโยธิน แขวงลาดยาว เขตจตุจักร กรุงเทพมหานคร โทร. 0-2561-0777 ต่อ 715 โทรสาร. 0-2562-0758	เจ้าของโครงการ สำนักป้องกันรักษาป่าและควบคุมไฟป่า กรมป่าไม้ กระทรวงทรัพยากรธรรมชาติและสิ่งแวดล้อม	สถาปนิก นายเทพพนม อยู่รุ่ง ก.ล.ด.21573  เขียนแบบ นาย ชวชาญชัย สมน้ำ 	วิศวกรโยธา นาย บัญญา สุภรณ์ ส.บ.7613  วิศวกรไฟฟ้า นาย สมยศ มีเสถ ส.พ.บ.16127 	อนุมัติ 	แบบ โรงเก็บไม้มีค่า ขนาด 20x40 เมตร	แบบแสดง ฟังคานโครงสร้างโรงเก็บไม้ แผ่นที่ ST-04 วันที่	20 38
	วันที่						



แปลนโครงสร้างหลังคา
มาตราส่วน 1:150



กรมป่าไม้
ถนนพหลโยธิน แขวงลาดยาว เขตจตุจักร
กรุงเทพมหานคร
โทร. 0-2561-0777 ต่อ 715 โทรสาร. 0-2562-0758

เจ้าของโครงการ
สำนักป้องกันรักษาป่าและควบคุมไฟป่า
กรมป่าไม้
กระทรวงทรัพยากรธรรมชาติและสิ่งแวดล้อม

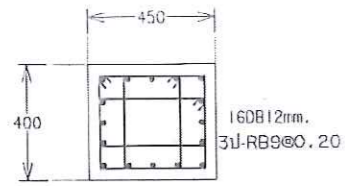
สถาปนิก
นายเอกพจน์ อรุณ ฎ.ก.๒1573
[Signature]
เขียนแบบ
นาย ชัยวิทย์ สมน้ำ
[Signature]

วิศวกรโยธา
นาย บัญญา สุกรีรัมย์ ส.บ.7613
[Signature]
วิศวกรไฟฟ้า
นาย สมยศ มีผล ฎ.พ.๑6127
[Signature]

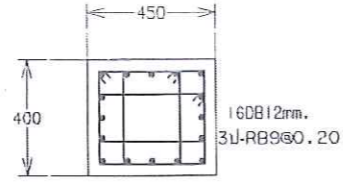
อนุมัติ
[Signature]

แบบ
โรงเก็บไม้มีค่า
ขนาด 20x40 เมตร

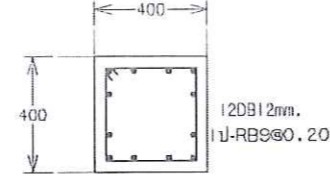
แบบแสดง	ST-05	21
วันที่		38



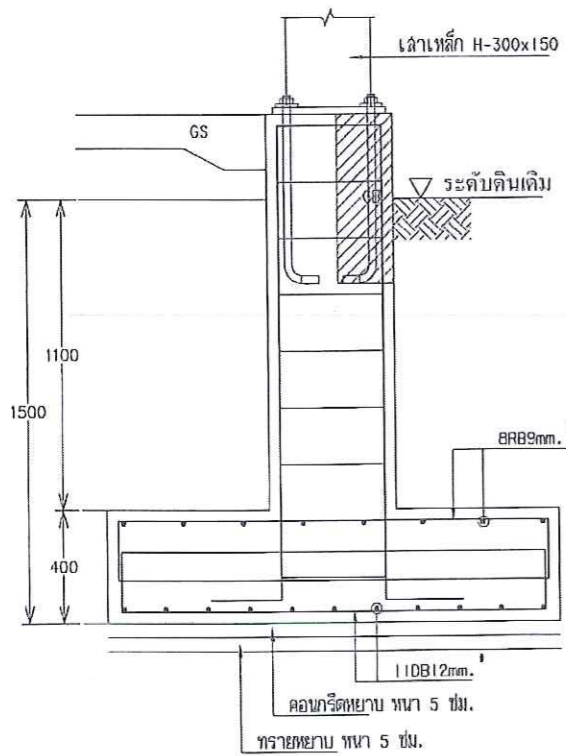
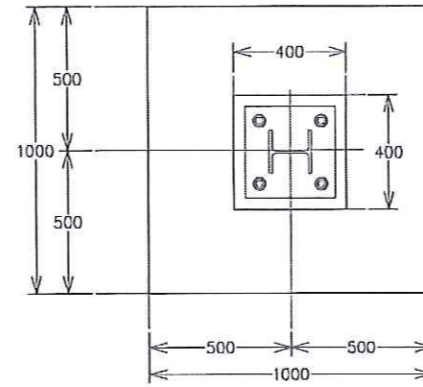
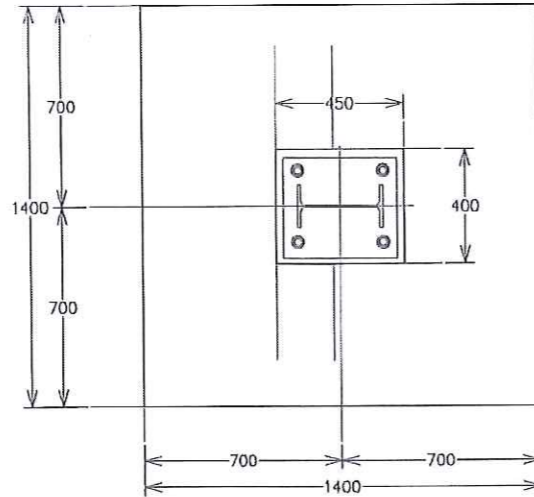
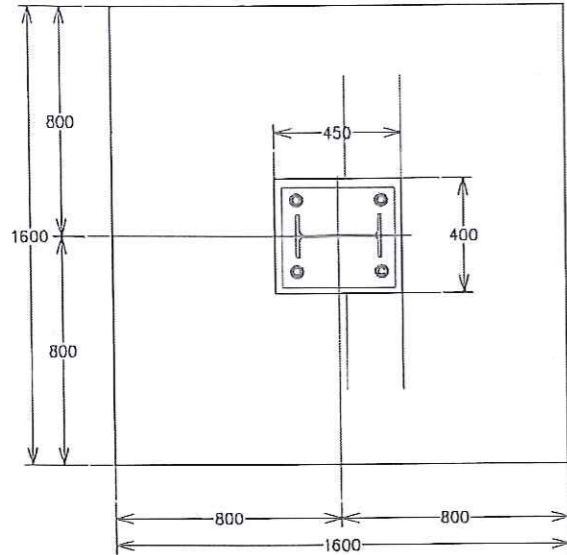
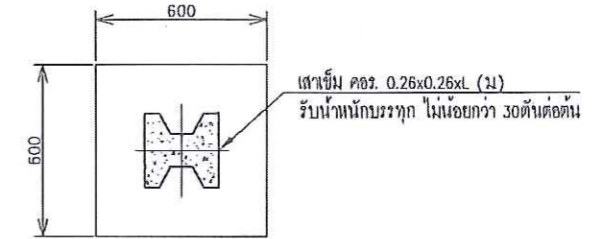
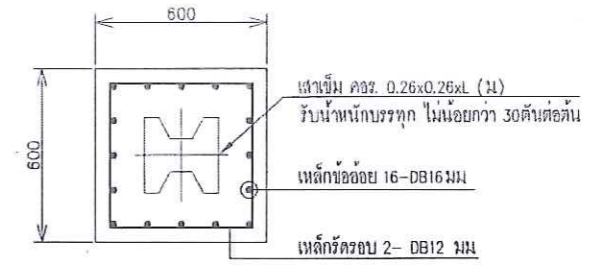
COLUMN C1



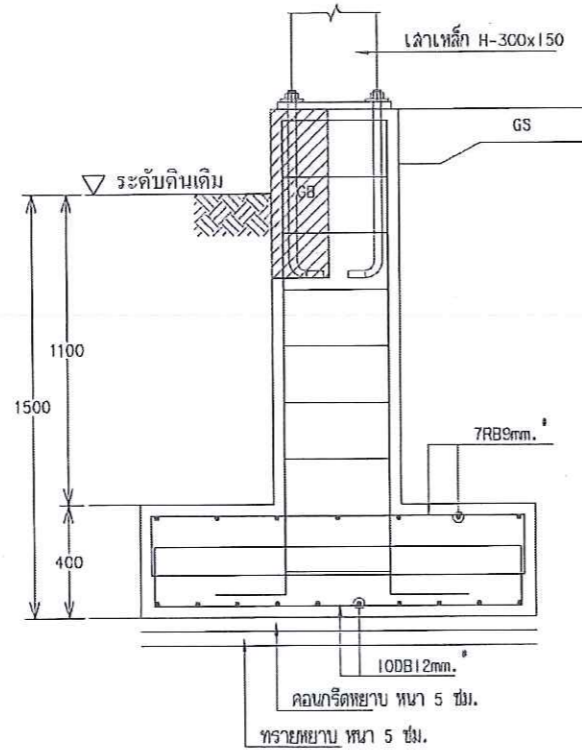
COLUMN C2



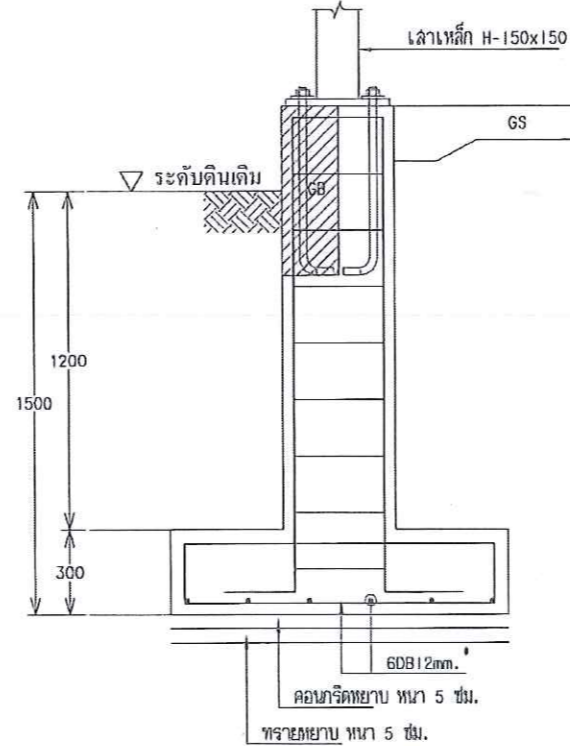
COLUMN C3



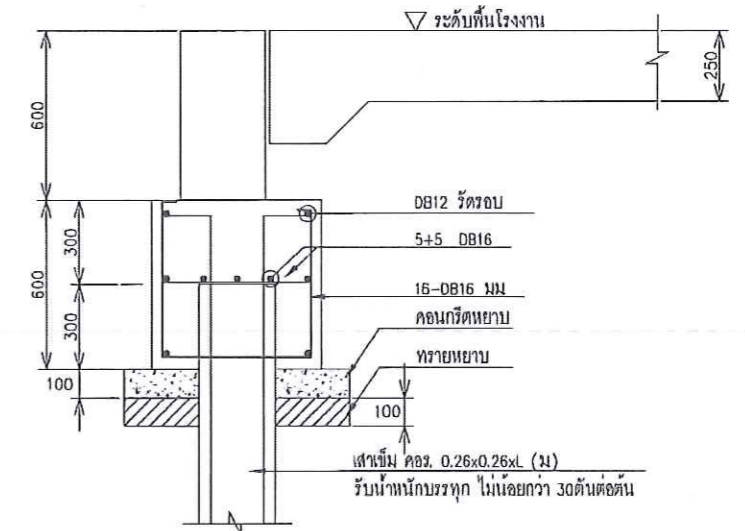
FOOTING F1



FOOTING F2



FOOTING F3



FOOTING Fxx

ฐานรากเสาเข็ม ใช้กรณี พื้นดินรับน้ำหนักบรรทุกไม่ได้ตามชั้นดิน โครงสร้าง ในพื้นที่ ก่อสร้างแต่ละจังหวัด

แบบขยายโครงสร้างฐานราก
มาตราส่วน 1:25



กรมป่าไม้

ถนนพหลโยธิน แขวงลาดยาว เขตจตุจักร
กรุงเทพมหานคร
โทร. 0-2561-0777 ต่อ 715 โทรสาร. 0-2562-0758

เจ้าของโครงการ

สำนักป้องกันรักษาป่าและควบคุมไฟป่า
กรมป่าไม้
กระทรวงทรัพยากรธรรมชาติและสิ่งแวดล้อม

สถาปนิก

นายเทพพนม อู่รัมย์ ก-สท.21573

เขียนแบบ

นาย ชัยวิทย์ สอนดี

วิศวกรโยธา

นาย บัญญา จุกวัชร สย.7813

วิศวกรไฟฟ้า

นาย สมยศ มีนัง กฟผ.16127

อนุมัติ

แบบ

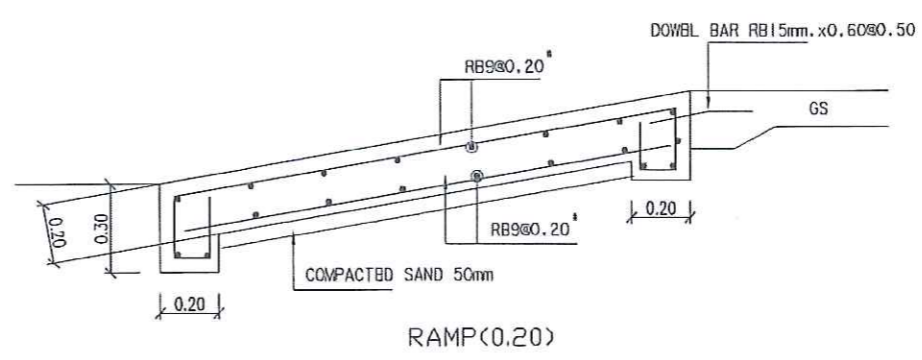
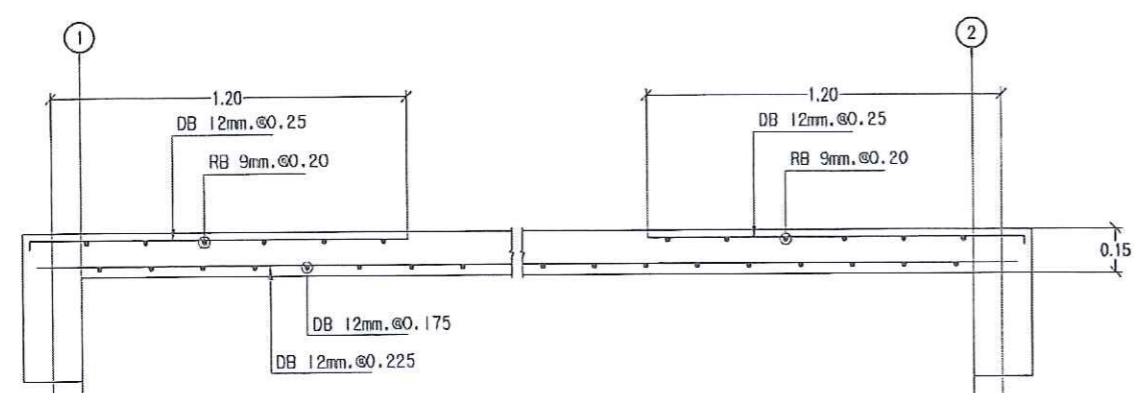
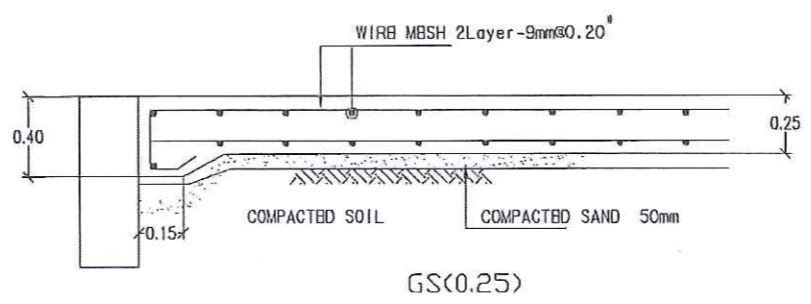
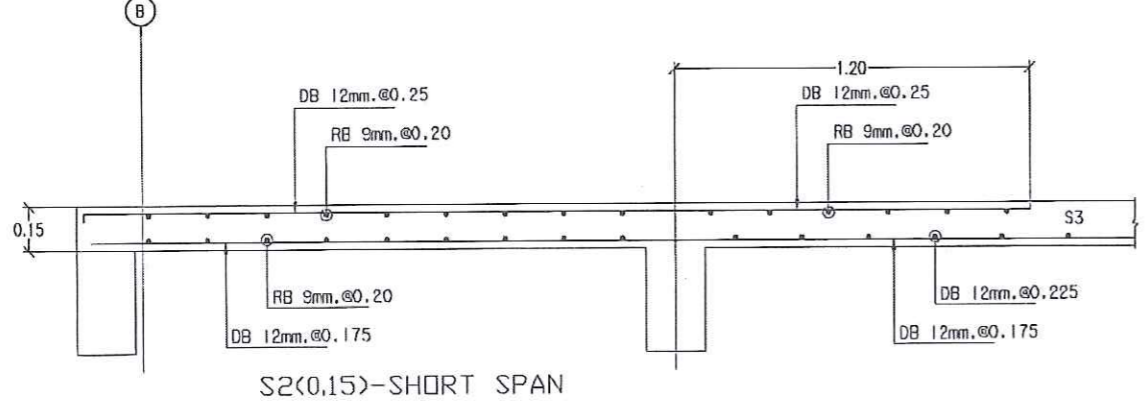
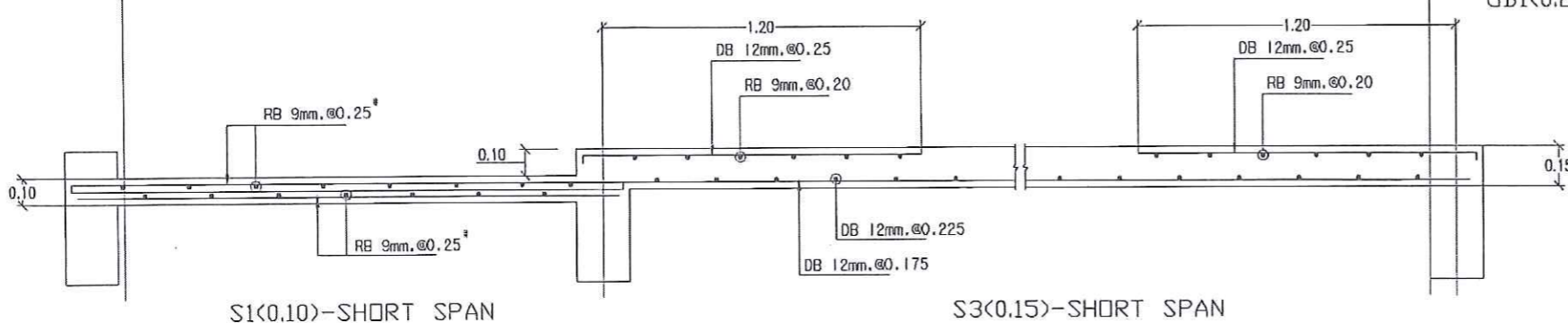
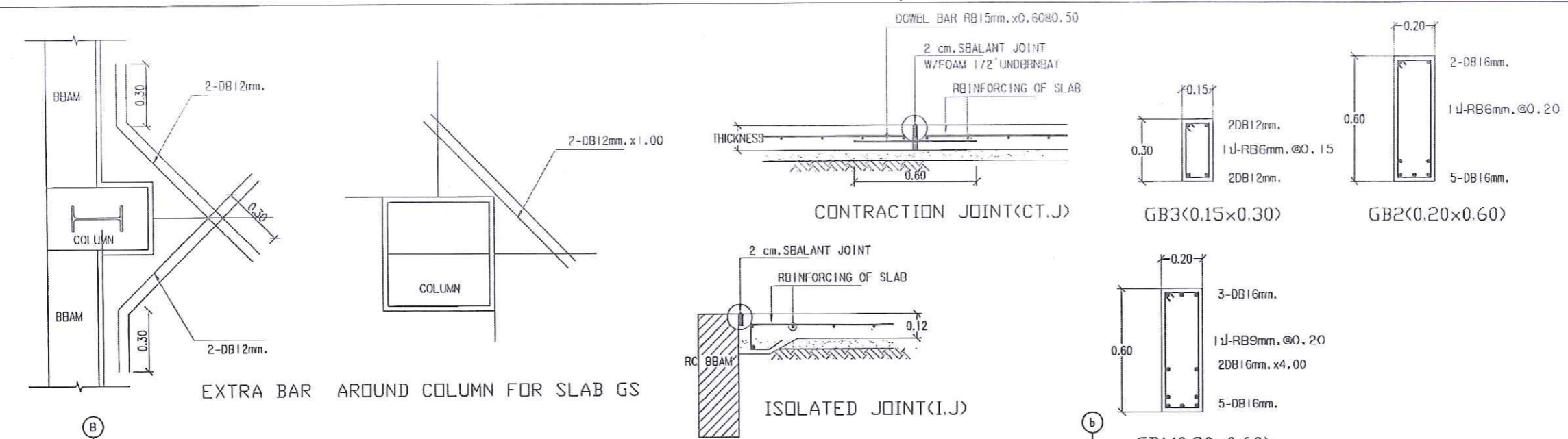
โรงเก็บไม้มีค่า
ขนาด 20x40 เมตร

แผ่นที่ ST-06

22


วันที่

38

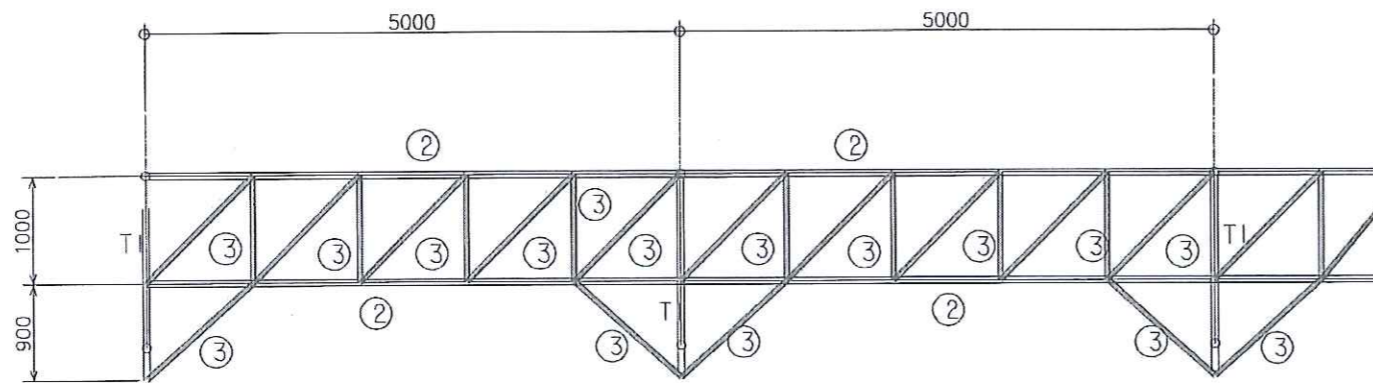
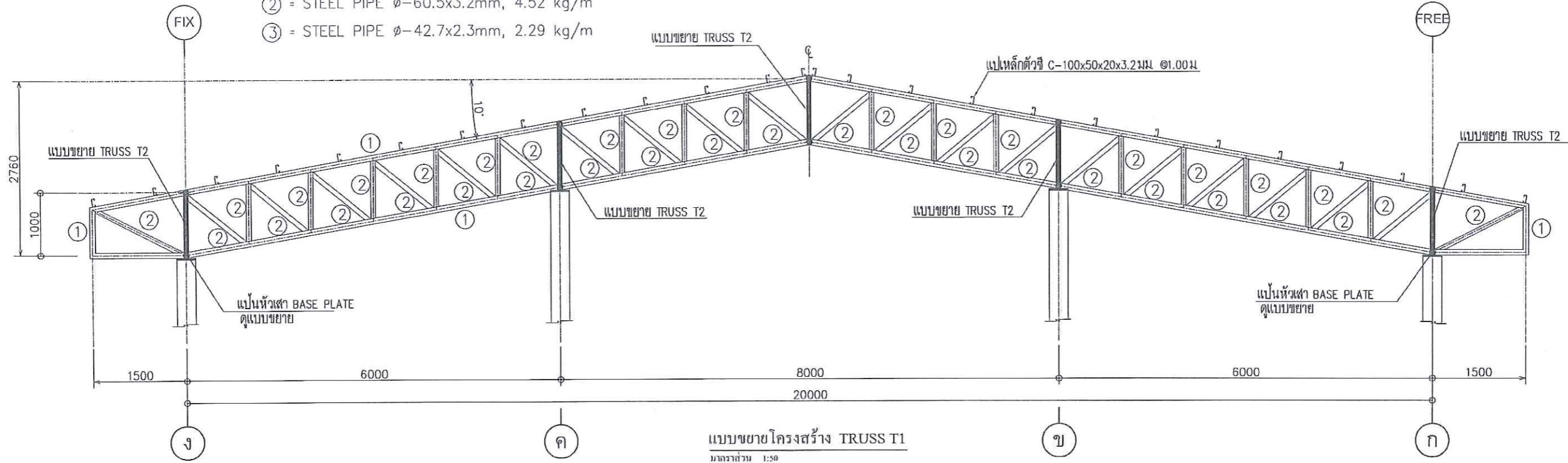


แปลนโครงสร้างพื้น คานคอนคิต เต้า
มาตราส่วน 1:25



 <p>กรมป่าไม้ ถนนพหลโยธิน แขวงลาดยาว เขตจตุจักร กรุงเทพมหานคร โทร. 0-2561-0777 ต่อ 715 โทรสาร. 0-2562-0750</p>	<p>เจ้าของโครงการ สำนักป้องกันรักษาป่าและควบคุมไฟป่า กรมป่าไม้ กระทรวงทรัพยากรธรรมชาติและสิ่งแวดล้อม</p>	<p>สถาปนิก นายเทพพนม อยู่รุ่ง ก-สน.21573</p> <p>เขียนแบบ นาย ฉายาวัชร สบงล้ำ</p>	<p>วิศวกรโยธา นาย มัญญา ตูกรักษ์ สย.7613</p> <p>วิศวกรไฟฟ้า นาย สมยศ นีละ วพท.16127</p>	<p>อนุมัติ</p>	<p>แบบ โรงเก็บไม้มีค่า ขนาด 20x40 เมตร</p>	<p>แบบแสดง แบบขยาย แบบขยาย โครงสร้างคาน - เต้า</p>
	<p>แผ่นที่ ST-07</p>	<p>วันที่ 23</p>	<p>วันที่ 38</p>			

- ① = STEEL PIPE ϕ -89.1x4mm, 8.39 kg/m
- ② = STEEL PIPE ϕ -60.5x3.2mm, 4.52 kg/m
- ③ = STEEL PIPE ϕ -42.7x2.3mm, 2.29 kg/m



- ① = STEEL PIPE ϕ -89.1x4mm, 8.39 kg/m
- ② = STEEL PIPE ϕ -60.5x3.2mm, 4.52 kg/m
- ③ = STEEL PIPE ϕ -42.7x2.3mm, 2.29 kg/m



กรมป่าไม้

ถนนพหลโยธิน แขวงลาดยาว เขตจตุจักร
กรุงเทพมหานคร
โทร. 0-2561-0777 ต่อ 715 โทรสาร. 0-2562-0758

เจ้าของโครงการ
สำนักป้องกันรักษาป่าและควบคุมไฟป่า
กรมป่าไม้
กระทรวงทรัพยากรธรรมชาติและสิ่งแวดล้อม

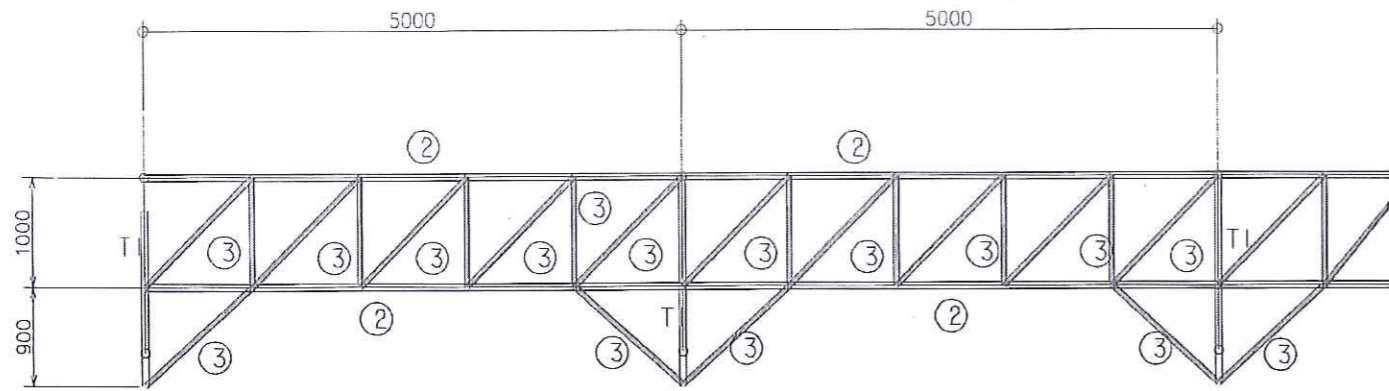
สถาปนิก
นายเทพพนม อยู่รุ่ง ก-สค.21573
เขียนแบบ
นาย ชานุรักษ์ สมเฒ่า

วิศวกรโยธา
นาย ปิยะชา ลูกรัมย์ สย.7613
วิศวกรไฟฟ้า
นาย สมยศ มีผอ ภพค.16127

อนุมัติ

แบบ
โรงเก็บไม้มีค่า
ขนาด 20x40 เมตร

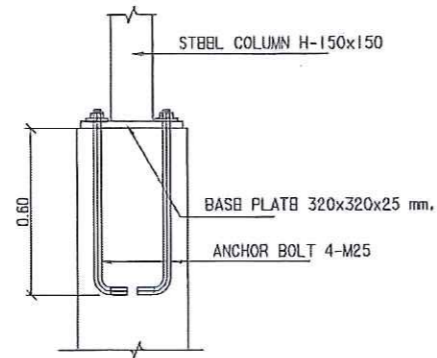
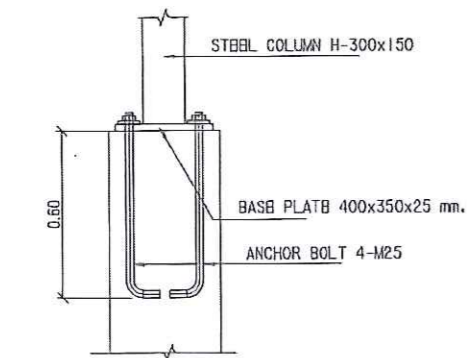
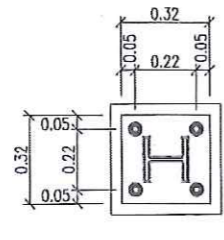
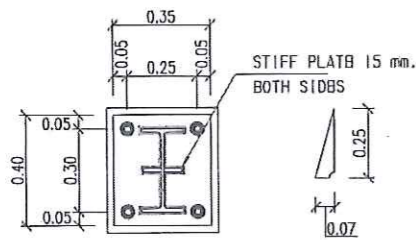
แผ่นที่	ST-08	24
วันที่		38



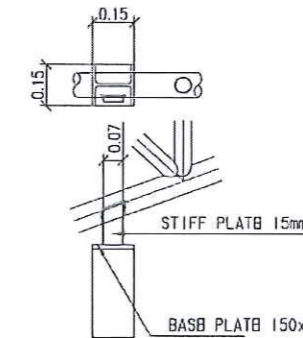
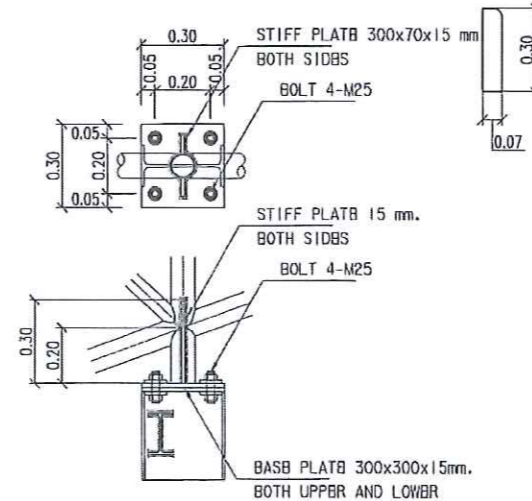
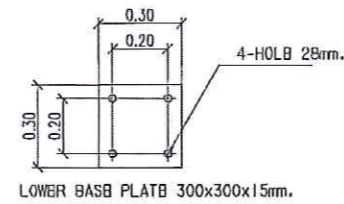
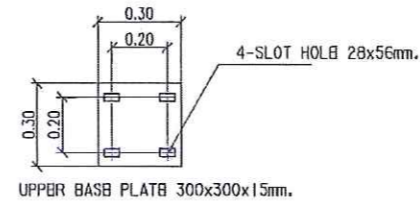
- ① = STEEL PIPE ϕ -89.1x4mm, 8.39 kg/m
- ② = STEEL PIPE ϕ -60.5x3.2mm, 4.52 kg/m
- ③ = STEEL PIPE ϕ -42.7x2.3mm, 2.29 kg/m

แบบขยายโครงสร้าง TRUSS T2

มาตราส่วน 1:50



BASE DETAIL OF COLUMN H-300x150 BASE DETAIL OF COLUMN H-150x150



TOP DETAIL OF COLUMN H-300x150 TOP DETAIL OF COLUMN H-150x150



กรมป่าไม้
 ถนนพหลโยธิน แขวงลาดยาว เขตจตุจักร
 กรุงเทพมหานคร
 โทร. 0-2561-0777 ต่อ 715 โทรสาร. 0-2562-0758

เจ้าของโครงการ
 สำนักป้องกันรักษาป่าและควบคุมไฟป่า
 กรมป่าไม้
 กระทรวงทรัพยากรธรรมชาติและสิ่งแวดล้อม

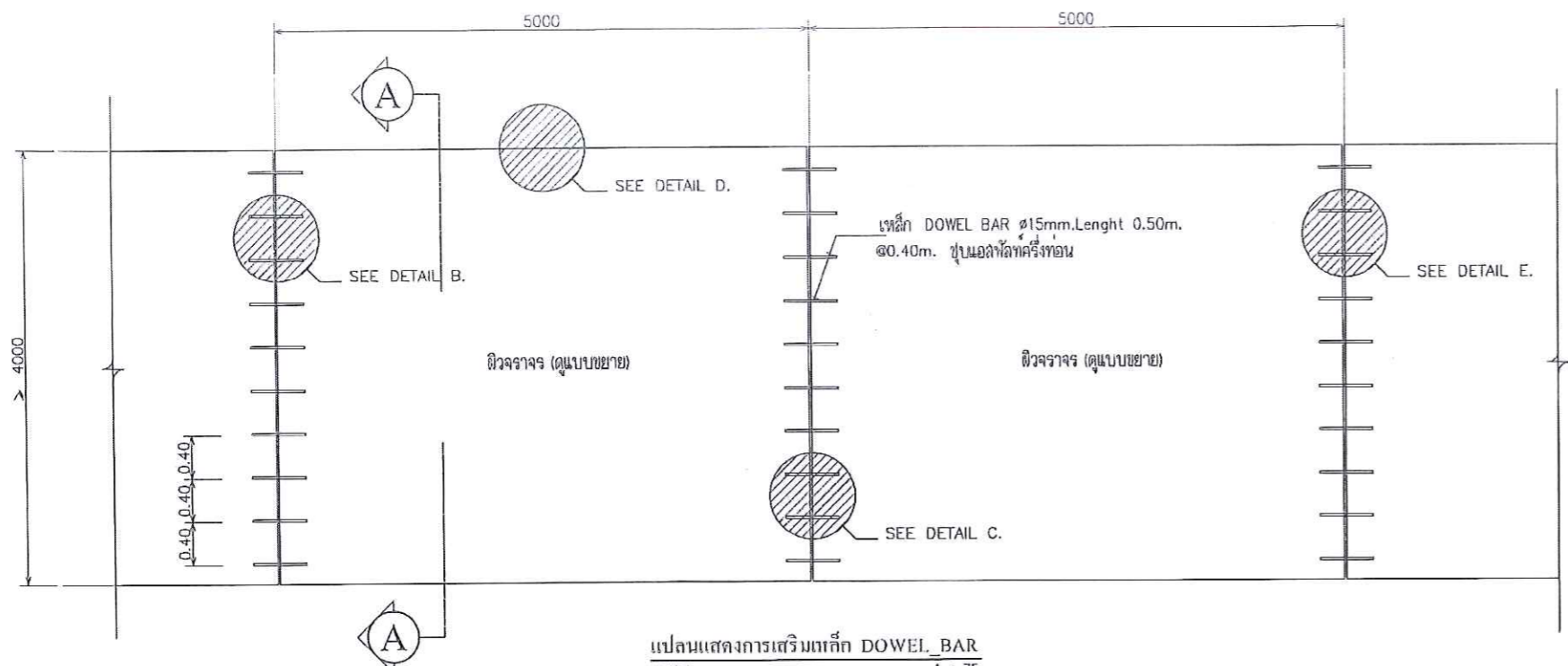
สถาปนิก
 นายเทพพนม อยู่รุ่ง ก.ต.ด.21673
 เขียนแบบ
 นาย วาญวิทย์ สเมธเจ้า

วิศวกรโยธา
 นาย นิพัทธ์ อุกรณ์ ๕๖.7813
 วิศวกรไฟฟ้า
 นาย สมยศ ธีผล กฟท.16127

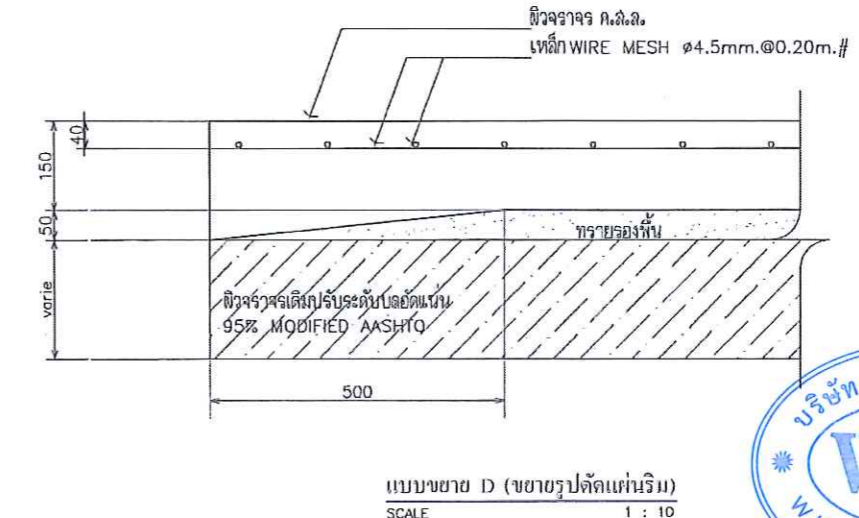
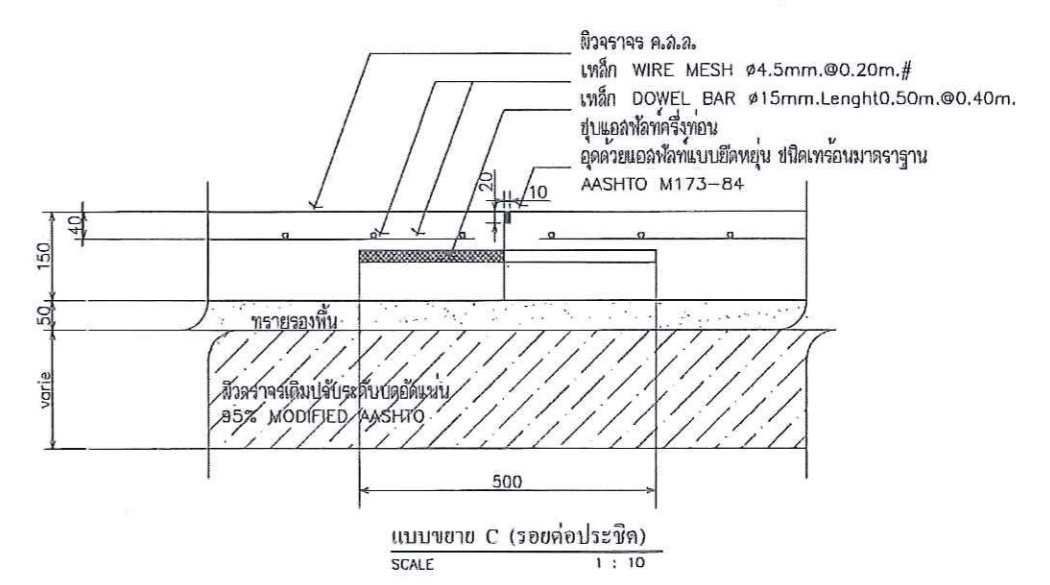
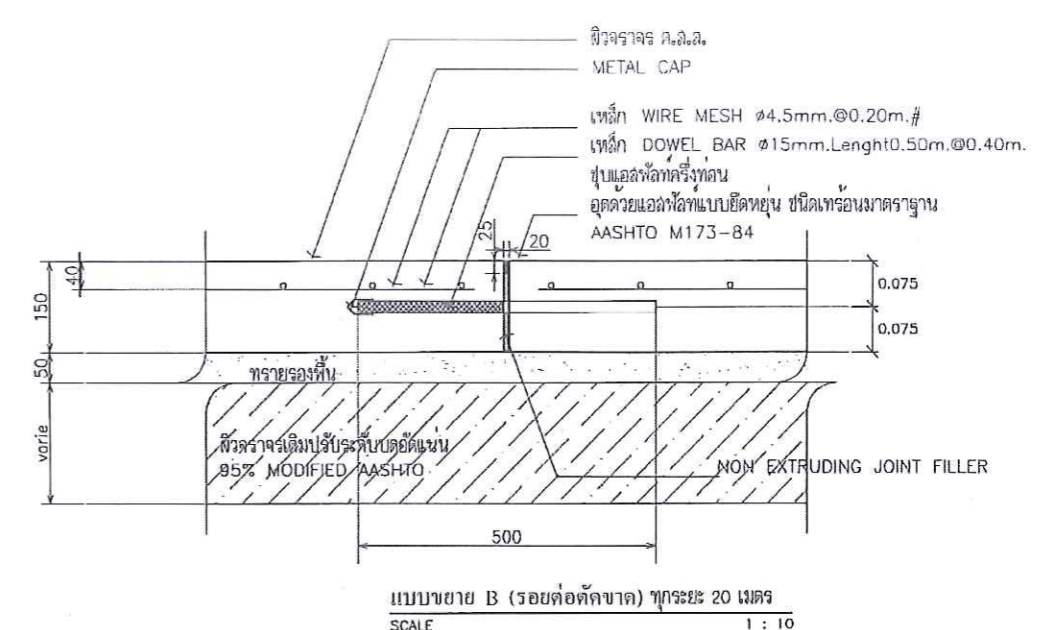
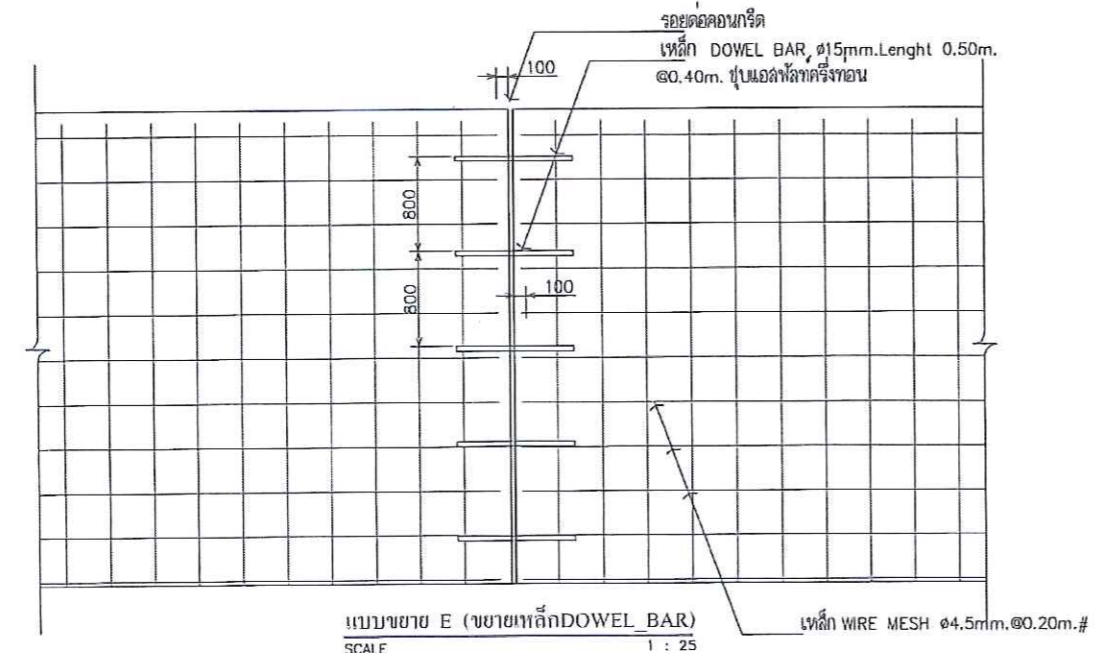
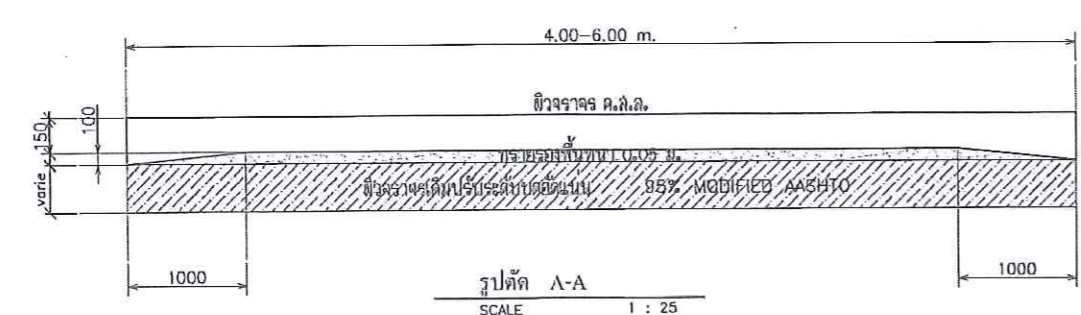
อนุมัติ

แบบ
โรงเก็บไม้มีค่า
ขนาด 20x40 เมตร

บริษัท ดับบลิวเจค จำกัด
 บริษัทขยายโครงสร้างเมกก้า
 (จุดต่อโครงการกึ่งคา)
 แผ่นที่ ST-09 25
 วันที่ 38



แปลนแสดงการเสริมเหล็ก DOWEL BAR
SCALE 1 : 75



กรมป่าไม้
ถนนพหลโยธิน แขวงลาดยาว เขตจตุจักร
กรุงเทพมหานคร
โทร. 0-2561-0777 ต่อ 715 โทรสาร. 0-2562-0758

เจ้าของโครงการ
สำนักป้องกันรักษาป่าและควบคุมไฟป่า
กรมป่าไม้
กระทรวงทรัพยากรธรรมชาติและสิ่งแวดล้อม

สถาปนิก
นายเทพเนษ อัจฉรินทร์ ๒-๒๐.21573

เขียนแบบ
นาย ชานุกรณ์ สมพงษ์

วิศวกรโยธา
นาย วัลลภ ตูกรักษ์ ส.๗.61๖

วิศวกรไฟฟ้า
นาย สมยศ มีผล ๒๗๓.1๑127

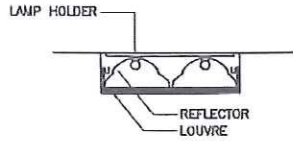
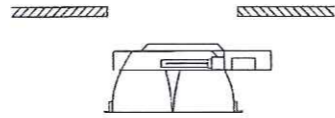

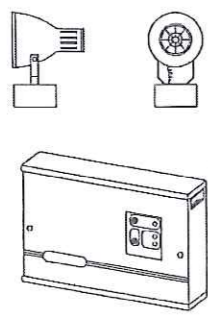
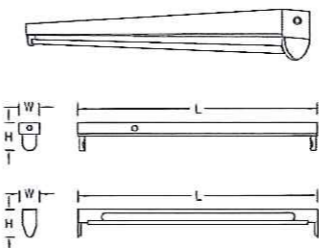
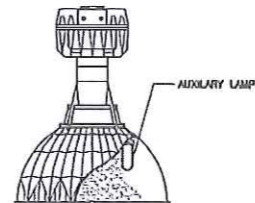
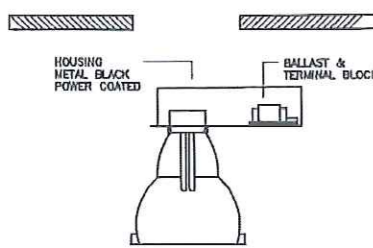
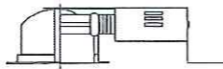
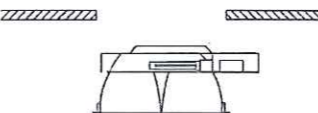
อนุมัติ

แบบ
โรงเก็บไม้มีค่า
ขนาด 20x40 เมตร

แบบแสดง
แบบงานพื้นถนนภายใน

แผ่นที่ ST-10 26

วันที่ 38

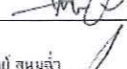

Luminaire "F1,F2"	Specification	Luminaire "D5"	Specification	Luminaire "F5"	Specification
	<p>Description : Surface type fluorescent Lamp with 99.99% purity anodized aluminium reflector to provide total reflectance 95% ensure high efficiency optimal light output</p> <p>General information :</p> <p>Lamp : F1-2x18W. fluorescent F2-2x36W. fluorescent</p> <p>Ceiling Cut-out : 600x1200 mm.</p> <p>Recess Depth :</p> <p>Notes :</p>		<p>Description : Recessed Downlight Aluminium Reflector die cast Aluminium mounting white powder-coated</p> <p>General information :</p> <p>Lamp : 70W. MH.</p> <p>Ceiling Cut-out :</p> <p>Recess Depth :</p> <p>Notes :</p>		<p>Description : Surface type Lighting Fixture Bare fluorescent baked enamel steel channel</p> <p>General information :</p> <p>Lamp : 2x36W. Fluorescent Lamp</p> <p>Ceiling Cut-out :</p> <p>Recess Depth :</p> <p>Notes :</p>
Luminaire "E"	Specification	Luminaire "F3,F4"	Specification	Luminaire "H"	Specification
	<p>Description : Miniature wall mounted luminaire</p> <p>General information :</p> <p>Lamp : 1x20 W. Halogen 12vdc</p> <p>Ceiling Cut-out :</p> <p>Recess Depth :</p> <p>Notes : For remote dc. Emergency light</p>		<p>Description : Bore fluorescent strip lighting fixture</p> <p>General information :</p> <p>Lamp : F5-1x36W. Fluorescent Lamp F6-1x18W. Fluorescent Lamp</p> <p>Ceiling Cut-out :</p> <p>Recess Depth :</p> <p>Notes :</p>		<p>Description : DIE-CAST aluminum ballast housing with electrocoat gray paint finish</p> <p>General information :</p> <p>Lamp : 400 W. metal halide</p> <p>Ceiling Cut-out :</p> <p>Recess Depth :</p> <p>Notes : WITH AUXILIARY LAMP FOR PRESTART</p>
Luminaire "D2"	Specification	Luminaire "D1"	Specification	Luminaire "D3"	Specification
	<p>Description : Recessed downlight aluminium reflector mounting ring die cast aluminium white powder-coated</p> <p>General information :</p> <p>Lamp : PL 13 W.</p> <p>Ceiling Cut-out :</p> <p>Recess Depth :</p> <p>Notes :</p>		<p>Description : Recessed downlight Mounting ring : cast Aluminium White powder-coated</p> <p>General information :</p> <p>Lamp : 2x18W. PL-C</p> <p>Ceiling Cut-out :</p> <p>Recess Depth :</p> <p>Notes :</p>		<p>Description : Recessed Downlight Aluminium Reflector die cast Aluminium mounting white powder-coated</p> <p>General information :</p> <p>Lamp : 150W. MH.</p> <p>Ceiling Cut-out :</p> <p>Recess Depth :</p> <p>Notes :</p>


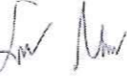
รายการประกอบแบบไฟฟ้า
มาตราส่วน 1:100



กรมป่าไม้
ถนนพหลโยธิน แขวงลาดยาว เขตจตุจักร
กรุงเทพมหานคร
โทร. 0-2561-0777 ต่อ 715 โทรสาร. 0-2562-0758

เจ้าของโครงการ
สำนักป้องกันรักษาป่าและควบคุมไฟป่า
กรมป่าไม้
กระทรวงทรัพยากรธรรมชาติและสิ่งแวดล้อม

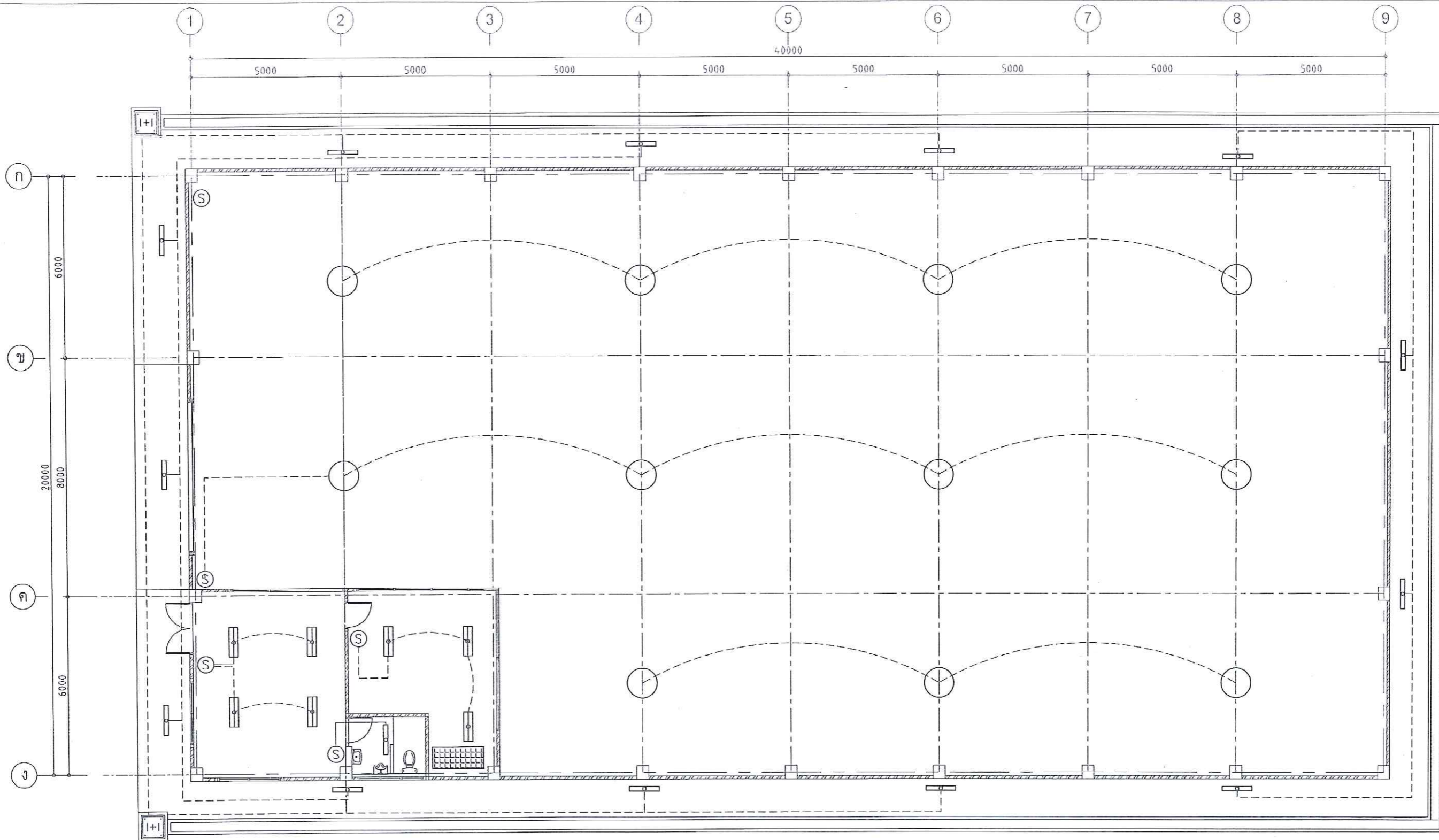
สถาปนิก
นายเทพพนม อยู่จุ่ม ก-ธค.21573

เขียนแบบ
นาย ข่ายวิทย์ สมกล้า


วิศวกรโยธา
นาย บัญญา อูร์รัมย์ กข.7613

วิศวกรไฟฟ้า
นาย สมยศ วัฒน กพท.16127


อนุมัติ

แบบ
โรงเก็บไม้มีค่า
ขนาด 20x40 เมตร

แบบแสดง
รายการประกอบแบบไฟฟ้า
แผ่นที่ EE-01
วันที่ 27
วันที่ 38



- หมายเหตุ**
- อุปกรณ์ สวิตช์, หลอดไฟ, บัลลัสต์, สตาร์ทเตอร์ ใช้ของ PHILLIPS, NATIONAL, DELIGHT, OSRAM หรือเทียบเท่า
 - สายไฟ ร้อยท่อ PCV. เหลืออง ตามมาตรฐานของการไฟฟ้า ส่วนภูมิภาค
 - การเดินสาย เดินในท่อ และ ฝังผนังตามสภาพจริง เขียนร้อยและปลอกฉนวน การติดตั้ง วัสดุอุปกรณ์ขนาดสายไฟฟ้า ตามมาตรฐานการไฟฟ้าส่วนภูมิภาค
 - ระบบสายไฟ ไฟฟ้าเดินตั้งจากอาคารเดิม

แปลนไฟแสงสว่าง
มาตราส่วน 1:150

รายการประกอบแบบไฟฟ้า		รายการประกอบแบบไฟฟ้า	
สัญลักษณ์	รายละเอียด	สัญลักษณ์	รายละเอียด
○	โคมไฟโอบเบย์	☐	ชุดเบดเตอร์รี เก็บไฟฟ้าสำรอง จากแผงโซลาร์เซลล์ สำหรับสำรองไฟฟ้า ไม่น้อยกว่า 12 ชั่วโมง
—○—	โคมไฟหลอดฟลูออเรสเซนต์ 2x36 วัตต์ แผ่นสะท้อนแสง		
—	โคมไฟหลอดฟลูออเรสเซนต์ 1x36 วัตต์ แบบมีฝาครอบ		
Ⓢ	สวิตช์ไฟ (ONEWAY SWITCH)		



กรมป่าไม้
ถนนพหลโยธิน แขวงลาดยาว เขตจตุจักร
กรุงเทพมหานคร
โทร. 0-2561-0777 ต่อ 715 โทรสาร. 0-2562-0758

เจ้าของโครงการ
สำนักป้องกันรักษาป่าและควบคุมไฟป่า
กรมป่าไม้
กระทรวงทรัพยากรธรรมชาติและสิ่งแวดล้อม

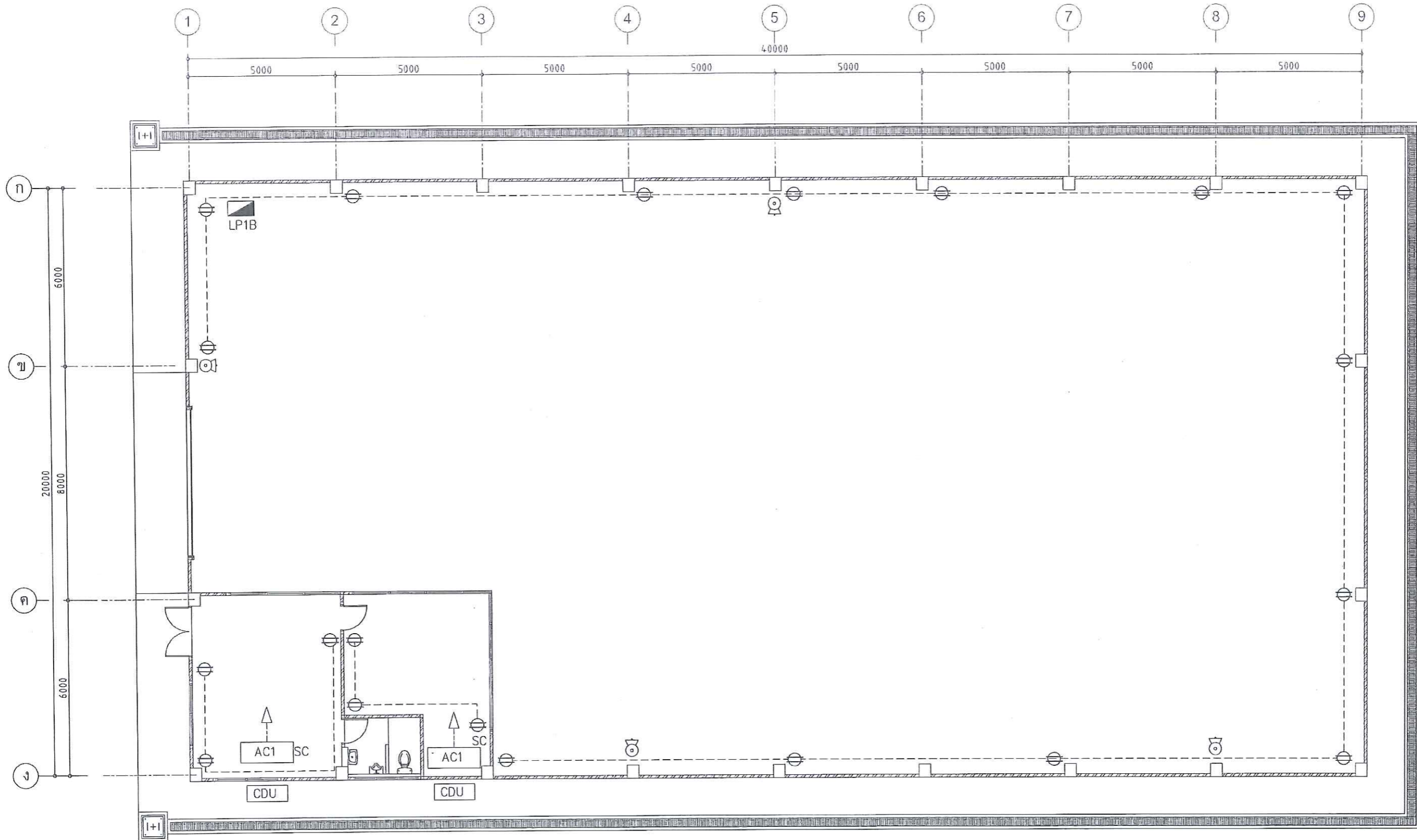
สถาปนิก
นายเทพพนม อนุวัจน์ ก-ส.ค.2 1573
เขียนแบบ
นาย ชานุกฤษณ์ สอนหงษ์

วิศวกรโยธา
นาย บัญญา อุทกภัย สย.7813
วิศวกรไฟฟ้า
นาย สมยศ มีผล กฟผ.16127

อนุมัติ

แบบ
โรงเก็บไม้มีค่า
ขนาด 20x40 เมตร

แบบแสดง
แปลนไฟแสงสว่าง
แผ่นที่ EE-02 28
วันที่ 38



แปลนไฟฟ้า เต้ารับ + ระบบปรับอากาศ
มาตราส่วน 1:150

- หมายเหตุ**
- อุปกรณ์ สวิตช์, หลอดไฟ, บัลลาสต์, สตาร์ทเตอร์ ใช้งาน PHILLIPS, NATIONAL, DELIGHT, OSRAM หรือเทียบเท่า
 - สายไฟ ร้อยท่อ PCV. เหลืออง ตามมาตรฐานของกาไฟฟ้า ส่วนภูมิภาค
 - การเดินสาย เดินในท่อ และ ผึงผนังตามสภาพจริง เรียบร้อยและปลอดภัย การติดตั้ง วัสดุอุปกรณ์ขนาดสายไฟฟ้า ตามมาตรฐานการไฟฟ้าส่วนภูมิภาค
 - ระบบสายไฟ ไฟฟ้าเดินต่อจากอาคารเดิม

รายการประกอบแบบไฟฟ้า	
สัญลักษณ์	รายละเอียด
	ตู้ควบคุมระบบไฟฟ้า (LOAD CENTER)
	ถังดับเพลิงชนิดผงเคมีแห้ง 10 ปอนด์
	ปลั๊กเสียบ

รายการประกอบระบบปรับอากาศ	
สัญลักษณ์	รายละเอียด
AC1	เครื่องปรับอากาศ ขนาด 20000 BTU (AIR CONDITIONAL)
CDU	คอยล์ร้อน คอนเดนซิงยูนิต (CONDENSING UNIT)
SC	สวิตช์ ควบคุมแอร์ (SWITCH AIR CONDITIONER)

กรมป่าไม้
ถนนพหลโยธิน แขวงลาดยาว เขตจตุจักร
กรุงเทพมหานคร
โทร. 0-2561-0777 ต่อ 715 โทรสาร. 0-2562-0758

เจ้าของโครงการ
สำนักป้องกันรักษาป่าและควบคุมไฟป่า
กรมป่าไม้
กระทรวงทรัพยากรธรรมชาติและสิ่งแวดล้อม

สถาปนิก
นายเทพพนม อยู่รัมย์ ก.ต.21573

เขียนแบบ
นาย ราชูวิทย์ สมนั่ง

วิศวกรโยธา
นาย บัญญา จูกรักษ์ สย.7813

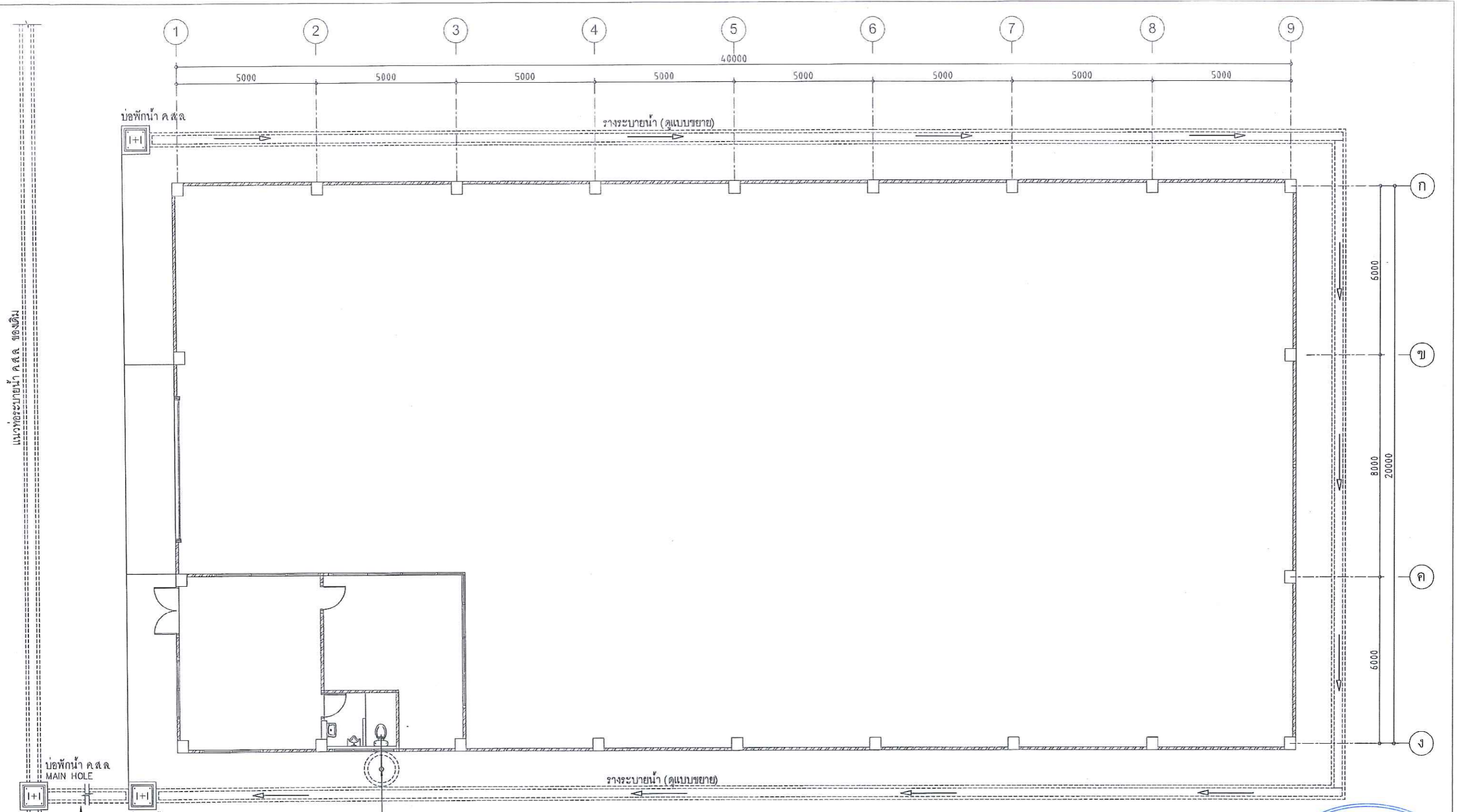
วิศวกรไฟฟ้า
นาย สมยศ มีถล กฟท.15127

อนุมัติ

แบบ
โรงเก็บไม้มีค่า
ขนาด 20x40 เมตร

แบบแสดง
แปลนไฟฟ้าเต้ารับ
แปลนตั้งระบบปรับอากาศ
แผ่นที่ EE-03
วันที่






รางระบายน้ำเชื่อมสู่บ่อพักน้ำ ของเดิม
ความยาว 10.00ม ท่อระบายน้ำคอนกรีต Ø0.40ม

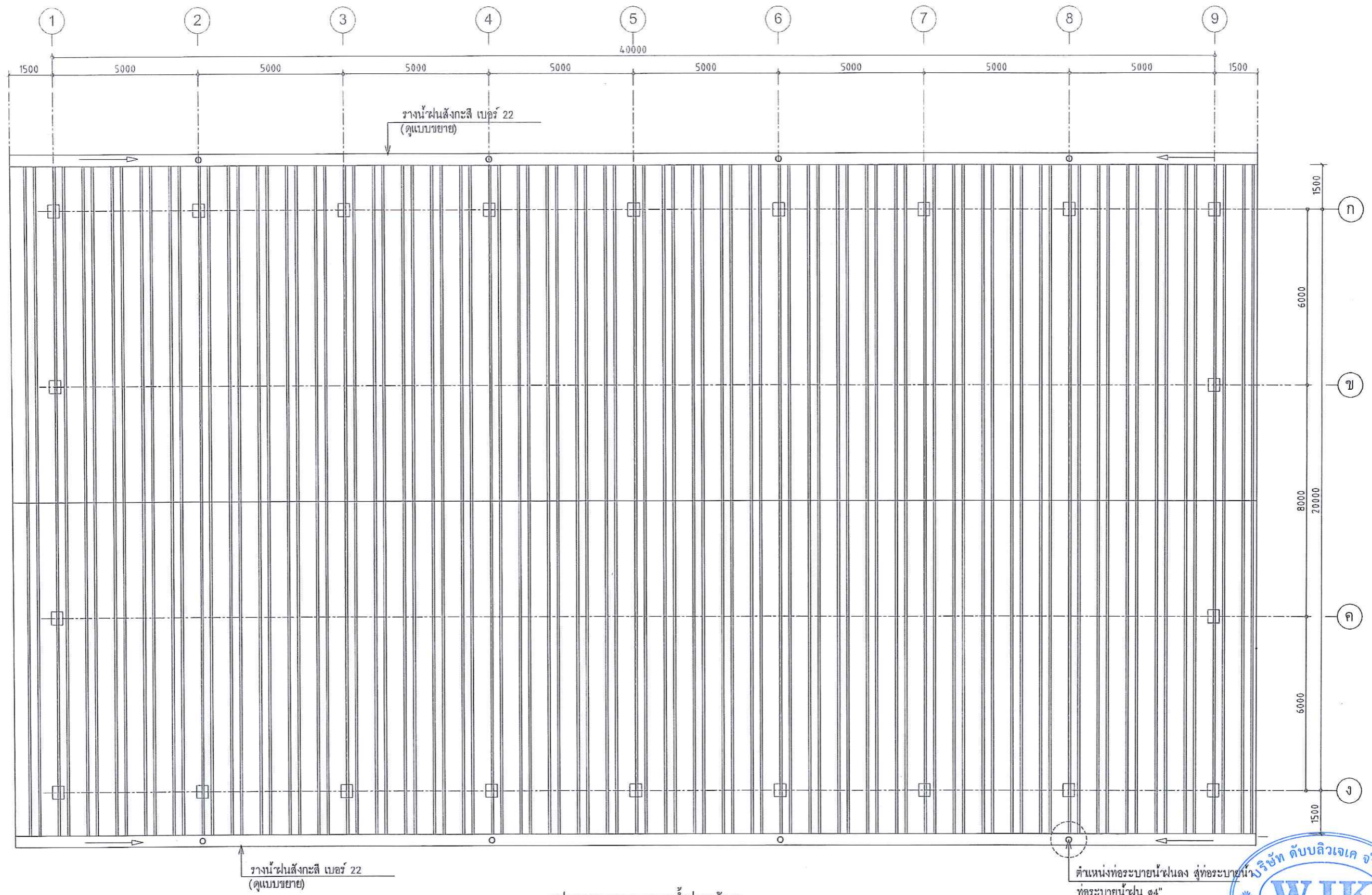
บ่อบำบัดน้ำเสีย ขนาด 1600ลิตร

แปลนผังระบบสุขาภิบาล
มาตราส่วน 1:150

รายการประกอบแบบสุขาภิบาล		รายการประกอบแบบสุขาภิบาล		รายการประกอบแบบสุขาภิบาล	
สัญลักษณ์	รายละเอียด	สัญลักษณ์	รายละเอียด	สัญลักษณ์	รายละเอียด
○---CW---	ท่อประปา 1/2" ท่อ P.V.C. ชั้น 8.5	☐---I+I---	บ่อพักน้ำ ค.ส.ล.	○	
○---W---	ท่อประปา 2" ท่อ P.V.C. ชั้น 8.5	←	ทิศทางทางไหลน้ำเสีย		
⊕	รูระบายน้ำทิ้ง 2" ทองเหลือง				



 <p>กรมป่าไม้ ถนนพหลโยธิน แขวงลาดยาว เขตจตุจักร กรุงเทพมหานคร โทร. 0-2561-0777 ต่อ 715 โทรสาร. 0-2562-0758</p>	<p>เจ้าของโครงการ สำนักป้องกันรักษาป่าและควบคุมไฟป่า กรมป่าไม้ กระทรวงทรัพยากรธรรมชาติและสิ่งแวดล้อม</p>	<p>สถาปนิก นายเทพพนม อยู่รุ่ง ก-ตจ.21573</p>	<p>วิศวกรโยธา นาย บัญญา อัครวัฒน์ สย.7613</p>	<p>อนุมัติ</p>	<p>แบบ โรงเก็บไม้มีค่า ขนาด 20x40 เมตร</p>	<p>แบบแสดง แปลนผังระบบสุขาภิบาล</p>
		<p>เขียนแบบ นาย วราญรักษ์ สเนงจำ</p>	<p>วิศวกรไฟฟ้า นาย สมยศ ชีผล กฟท.16127</p>	<p>แผ่นที่ SN-01</p>		<p>วันที่</p>



แปลนระบบวางระบายน้ำฝนหลังคา
มาตราส่วน 1:150



กรมป่าไม้
ถนนพหลโยธิน แขวงลาดยาว เขตจตุจักร
กรุงเทพมหานคร
โทร. 0-2561-0777 ต่อ 715 โทรสาร. 0-2562-0758

เจ้าของโครงการ
สำนักป้องกันรักษาป่าและควบคุมไฟป่า
กรมป่าไม้
กระทรวงทรัพยากรธรรมชาติและสิ่งแวดล้อม

สถาปนิก
นายเทพพนม อยู่จ้อย ก-ตค.21573
เขียนแบบ
นาย ชานูวิทย์ สมนั่ง

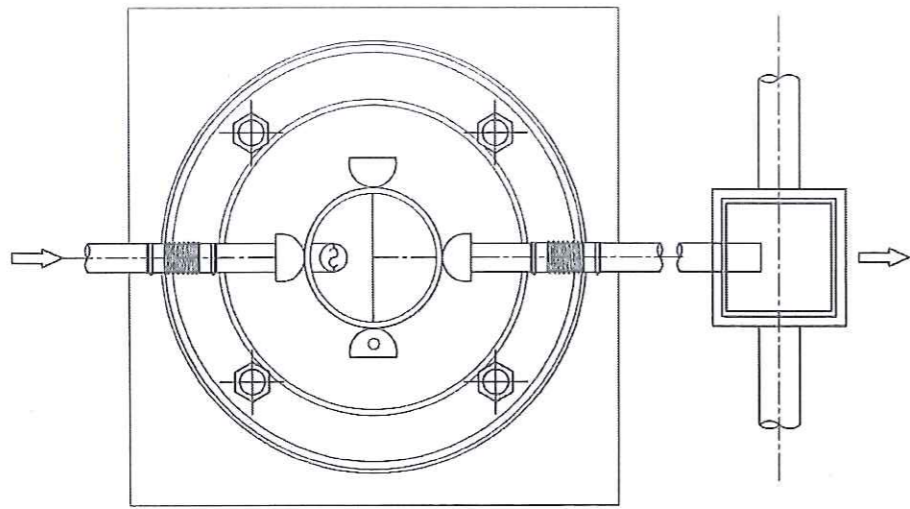
วิศวกรโยธา
นาย นิยุตดา อูรกิจณ์ กย.7613
วิศวกรไฟฟ้า
นาย สมยศ นิธิส ภพท.16127

อนุมัติ

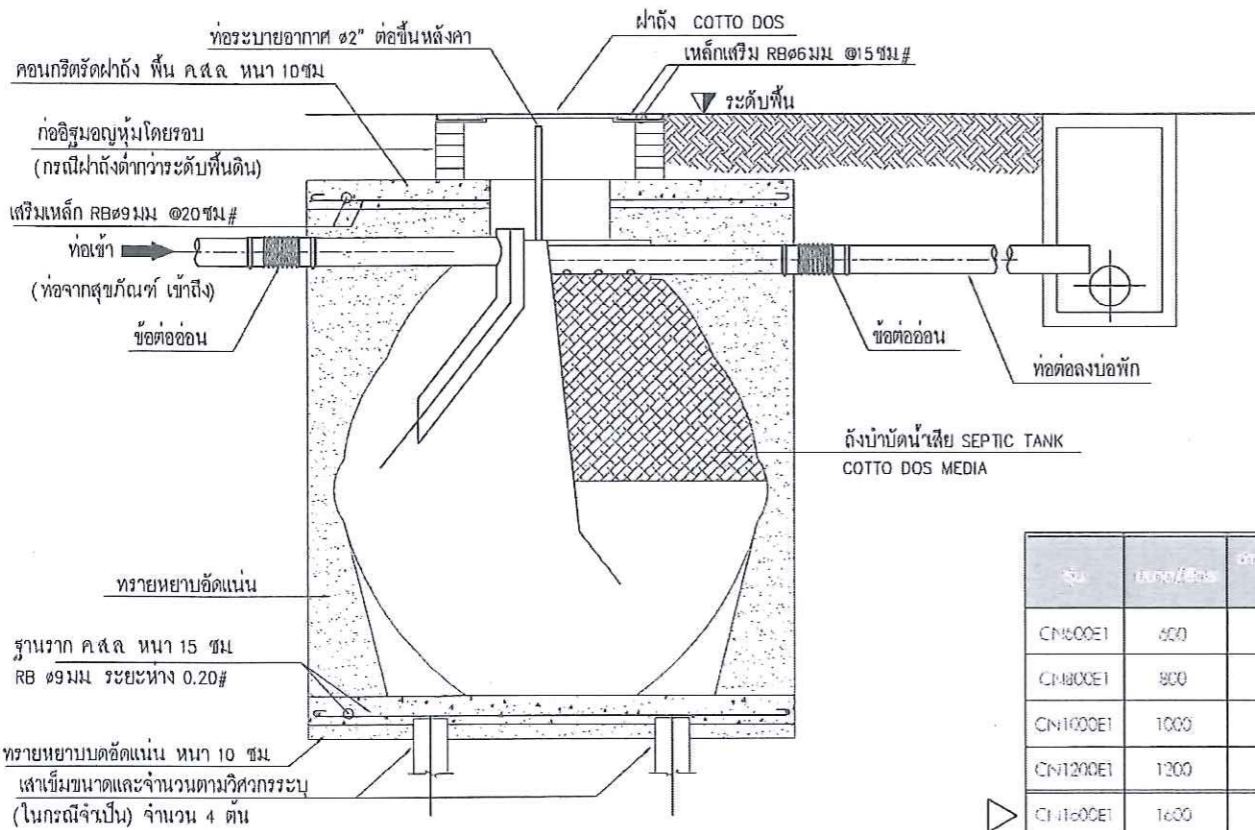
แบบ
โรงเก็บไม้มีค่า
ขนาด 20x40 เมตร

แบบแสดง
แปลนระบบวางระบายน้ำฝนหลังคา
แผ่นที่ SN-02
วันที่

31
38

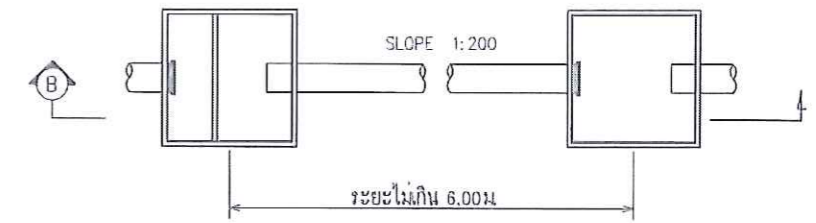


แบบขยายระบบถังบำบัดน้ำเสีย

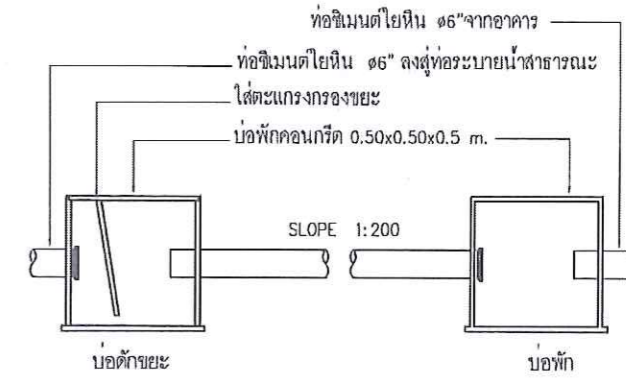


การติดตั้งถังบำบัดน้ำเสีย

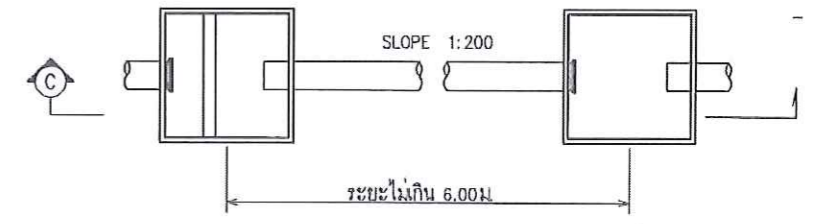
- รายการประกอบ บ่อบำบัดน้ำเสีย
- 1.) ตัวถังทำด้วยโพลีเอทิลีน (LLDPE) ตามมาตรฐาน มอก.
 - 2.) ตัวกรองชนิด RANDOM แบบ CIRCULAR
 - 3.) ฝาปิดทำด้วยเหล็กหล่อ พร้อมแหวนรอง
 - 4.) ท่อเข้า - ออก มีข้อต่ออ่อนพร้อมสายรัดสแตนเลส



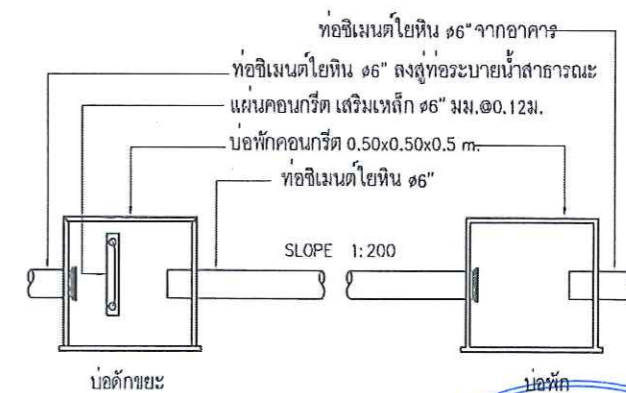
แบบขยายบ่อคักขยะ-บ่อพัก



แบบภาพตัดบ่อคักขยะ-บ่อพัก



แบบขยายบ่อคักไขมัน-บ่อพัก



แบบภาพตัดบ่อคักไขมัน-บ่อพัก

รุ่น	ขนาด/สี	ความสูง (ม.)	Dimension (mm)		ถังใส	ถังใส	ขนาดท่อ (มม.)		ขนาดท่อ (มม.)			
			ความยาว	ความสูง			ขนาดเข้า	ขนาดออก	ขนาดเข้า	ขนาดออก	ขนาดออก	
CN600E1	600	2	112	118	40	1200	1800	58	93	4	4	2
CN800E1	800	2-3	124	130	46	1200	1800	110	165	4	4	2
CN1000E1	1000	3	126	138	55	1200	1800	118	113	4	4	2
CN1200E1	1200	4	138	145	๖2	1200	1800	125	120	4	4	2
CN1400E1	1400	5	151	160	74	1200	1800	140	135	4	4	2
CN1600E1	1600	๖	166	174	100	1200	1800	154	149	4	4	2
CN3000E1	3000	10	18๖	198	143	1200	1800	178	173	4	4	2



กรมป่าไม้

ถนนพหลโยธิน แขวงลาดยาว เขตจตุจักร กรุงเทพมหานคร โทร. 0-2561-0777 ต่อ 715 โทรสาร. 0-2562-0758

เจ้าของโครงการ

สำนักป้องกันรักษาป่าและควบคุมไฟป่า กรมป่าไม้ กระทรวงทรัพยากรธรรมชาติและสิ่งแวดล้อม

สถาปนิก

นายเทพพนม ชูรุ่ง ภ-สถ.21573

เขียนแบบ นาย ชัยวิทย์ สอนเจ้า

วิศวกรโยธา

นาย นิธิญา อุกฤษณ์ ๑๘.7๖13

วิศวกรไฟฟ้า นาย สมยศ นิเมศ ๑๗๓.16127

อนุมัติ

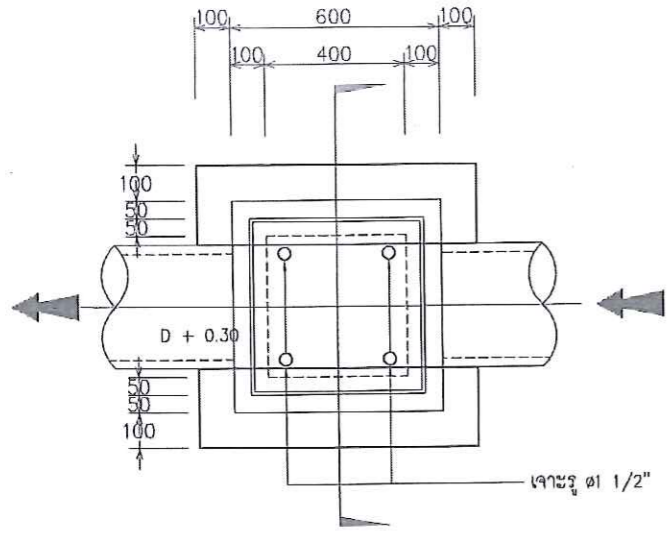
แบบ

โรงเก็บไม้มีค่า ขนาด 20x40 เมตร

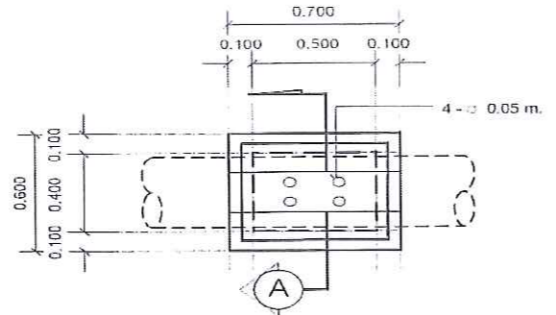


แบบแสดง แบบระบบถังบำบัดน้ำเสีย

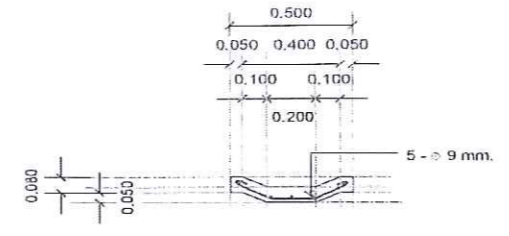
แผ่นที่ SN-03 32
วันที่ 38



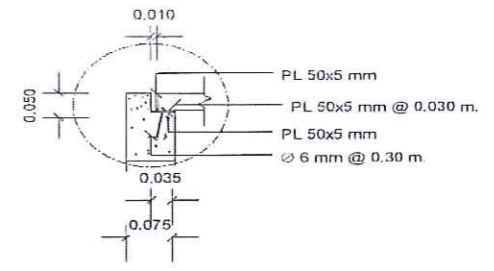
แปลนบ่อพักน้ำ MH



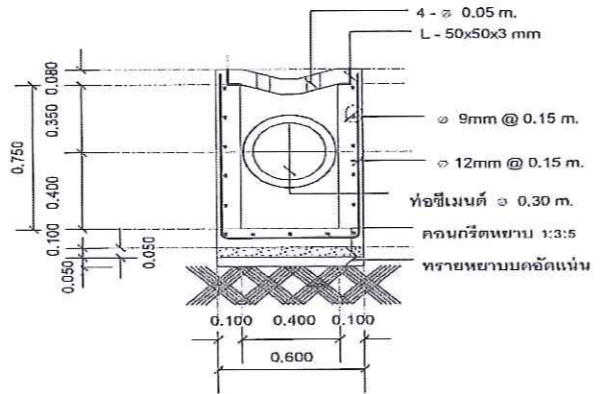
ขยายบ่อพักน้ำทิ้ง 1 : 25



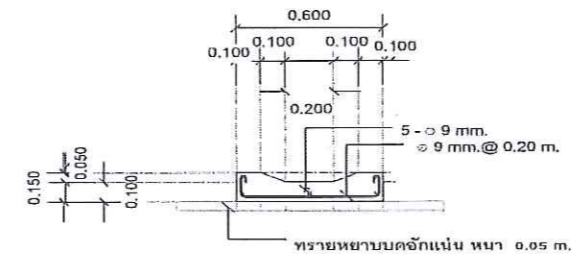
ขยายฝาบ่อพักน้ำทิ้ง 1 : 25



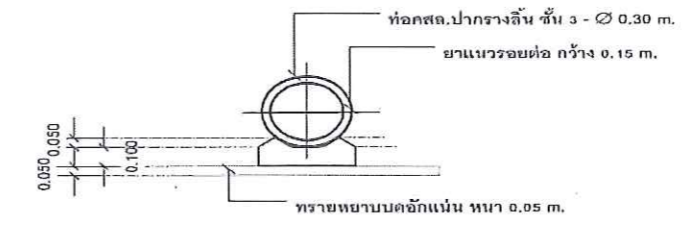
แบบขยาย 1 1 : 10



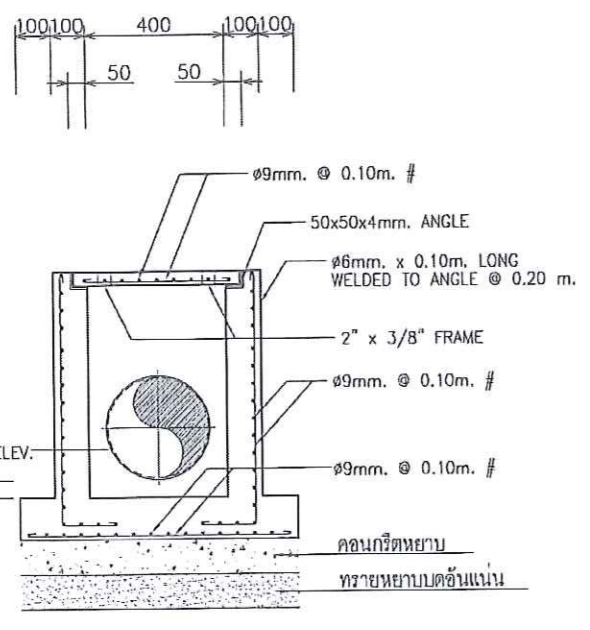
ขยายรูปตัด (A) 1 : 25



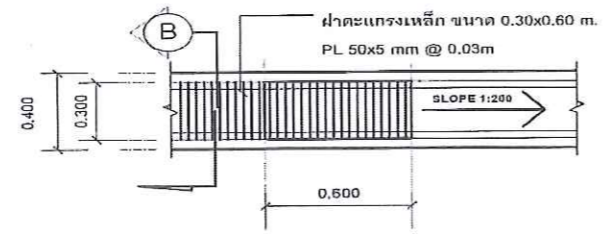
รูปตัดรางระบายน้ำพื้น 1 : 25



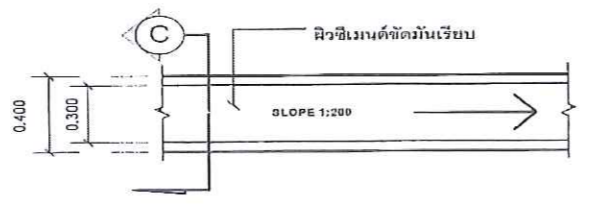
รูปตัดการวางท่อระบายน้ำ 1 : 25



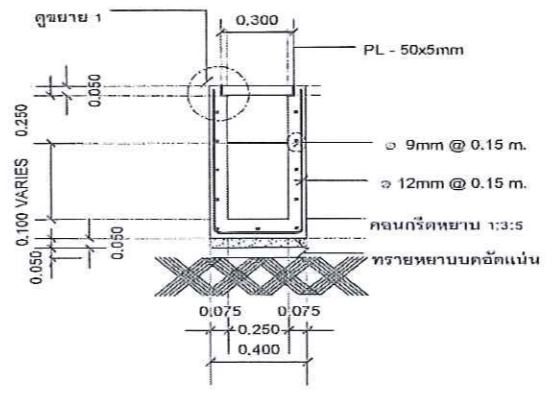
รูปตัดบ่อพักน้ำ MH



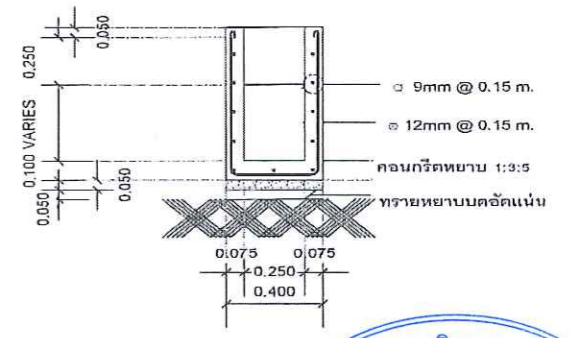
รางระบายน้ำ แผ่นตะแกรงเหล็ก 1 : 25



รางระบายน้ำเปิด 1 : 25




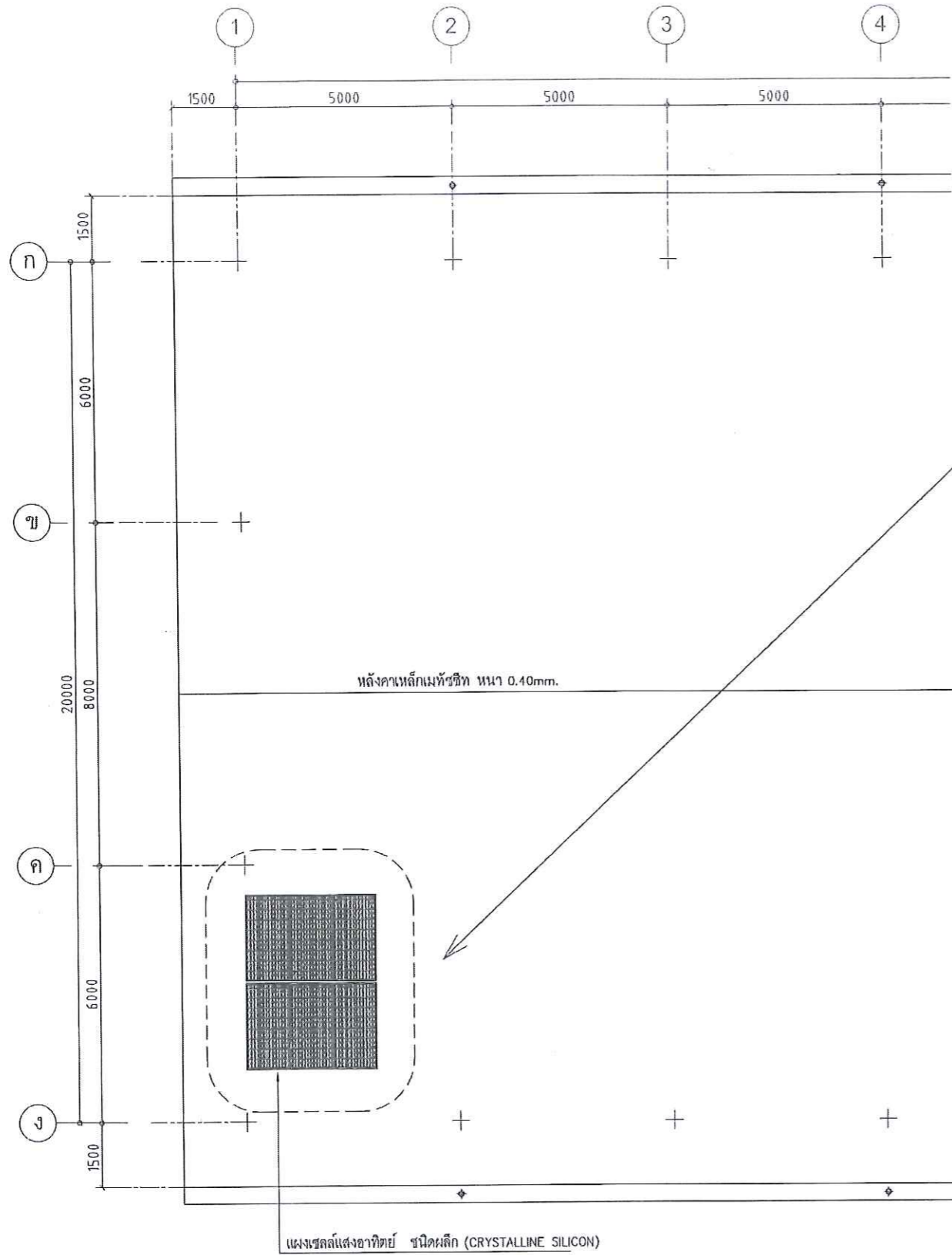
ขยายรูปตัด (B) 1 : 25



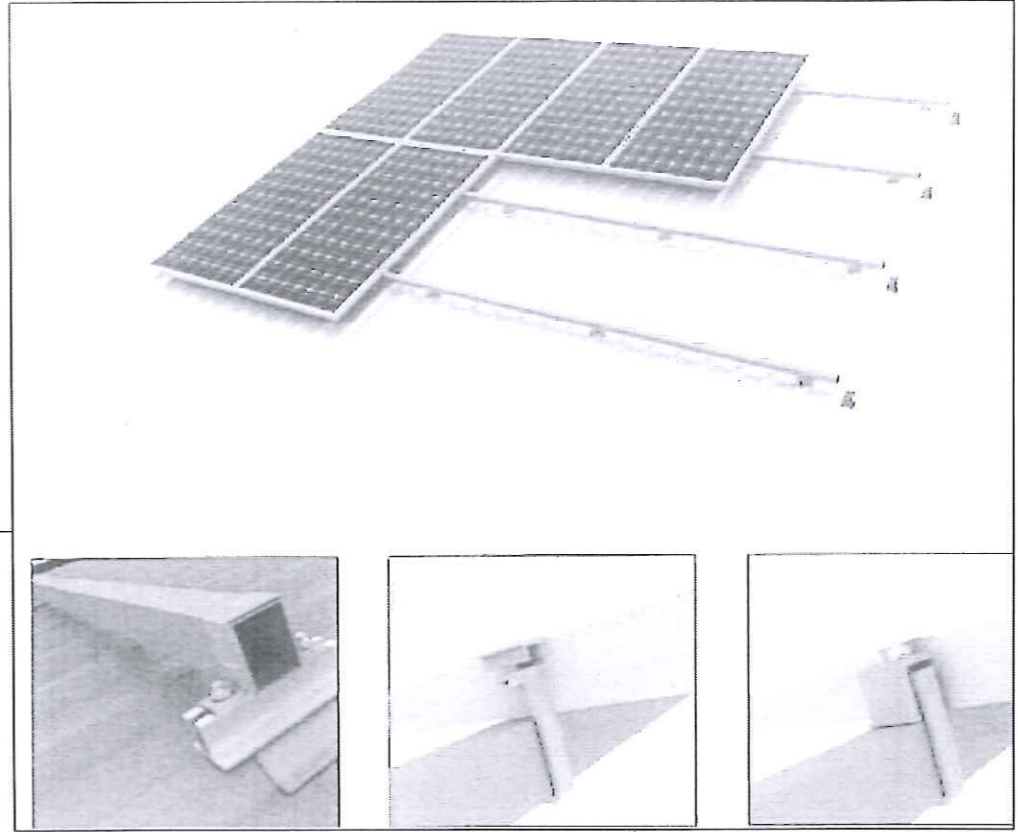
ขยายรูปตัด 1 : 25



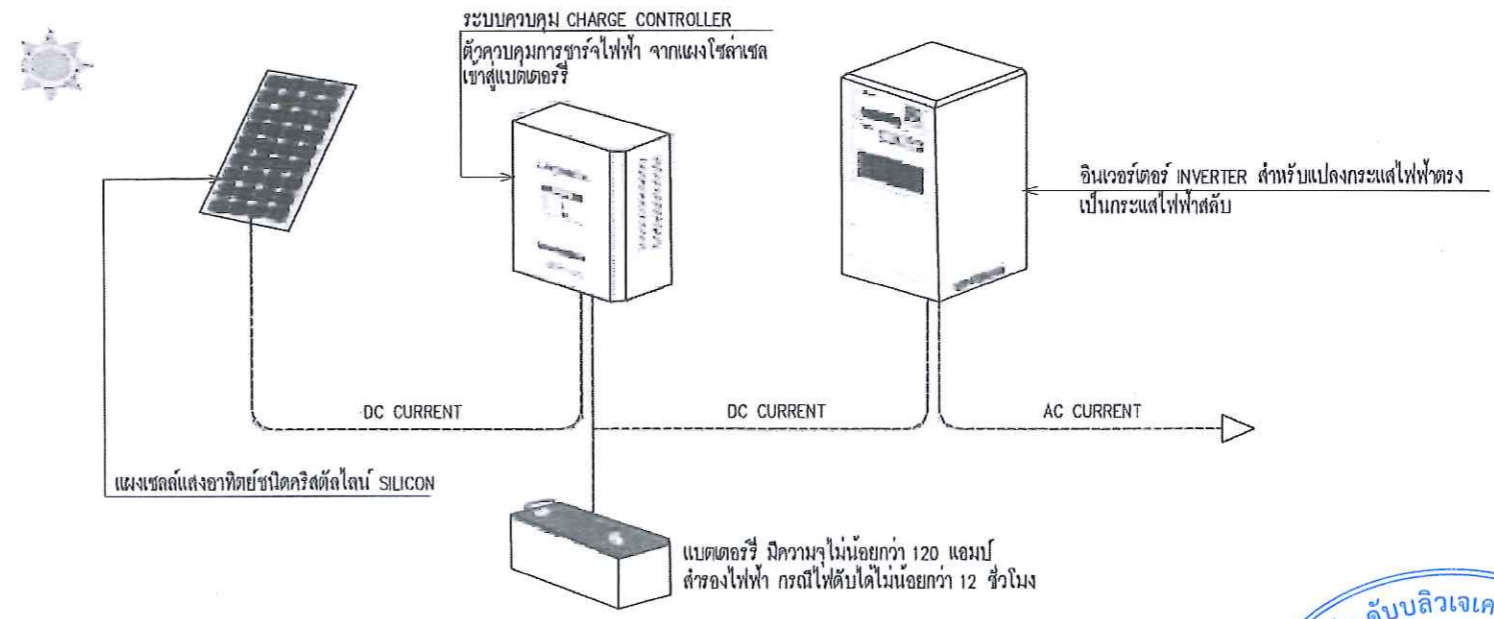
 <p>กรมป่าไม้ ถนนพหลโยธิน แขวงลาดยาว เขตจตุจักร กรุงเทพมหานคร โทร. 0-2561-0777 ต่อ 715 โทรสาร. 0-2562-0758</p>	<p>เจ้าของโครงการ สำนักป้องกันรักษาป่าและควบคุมไฟป่า กรมป่าไม้ กระทรวงทรัพยากรธรรมชาติและสิ่งแวดล้อม</p>	<p>สถาปนิก นายเทพพนม อยู่รัมย์ ก-สค. 21573</p>	<p>วิศวกรโยธา นาย บัญญา สุภักษ์ สย. 7613</p>	<p>อนุมัติ</p>	<p>แบบ โรงเก็บไม้มีค่า ขนาด 20x40 เมตร</p>	<p>แบบแสดง แบบขยายบ่อพักน้ำ แบบขยายรางระบายน้ำ</p>	
		<p>เขียนแบบ นาย ชัยวิทย์ สมณะ</p>	<p>วิศวกรไฟฟ้า นาย สมยศ มีผล กฟท. 16127</p>			<p>แผ่นที่ SN-04</p>	<p>33</p>
						<p>วันที่</p>	<p>38</p>



แปลนผังรับแผงแสงอาทิตย์
มาตราส่วน 1:125




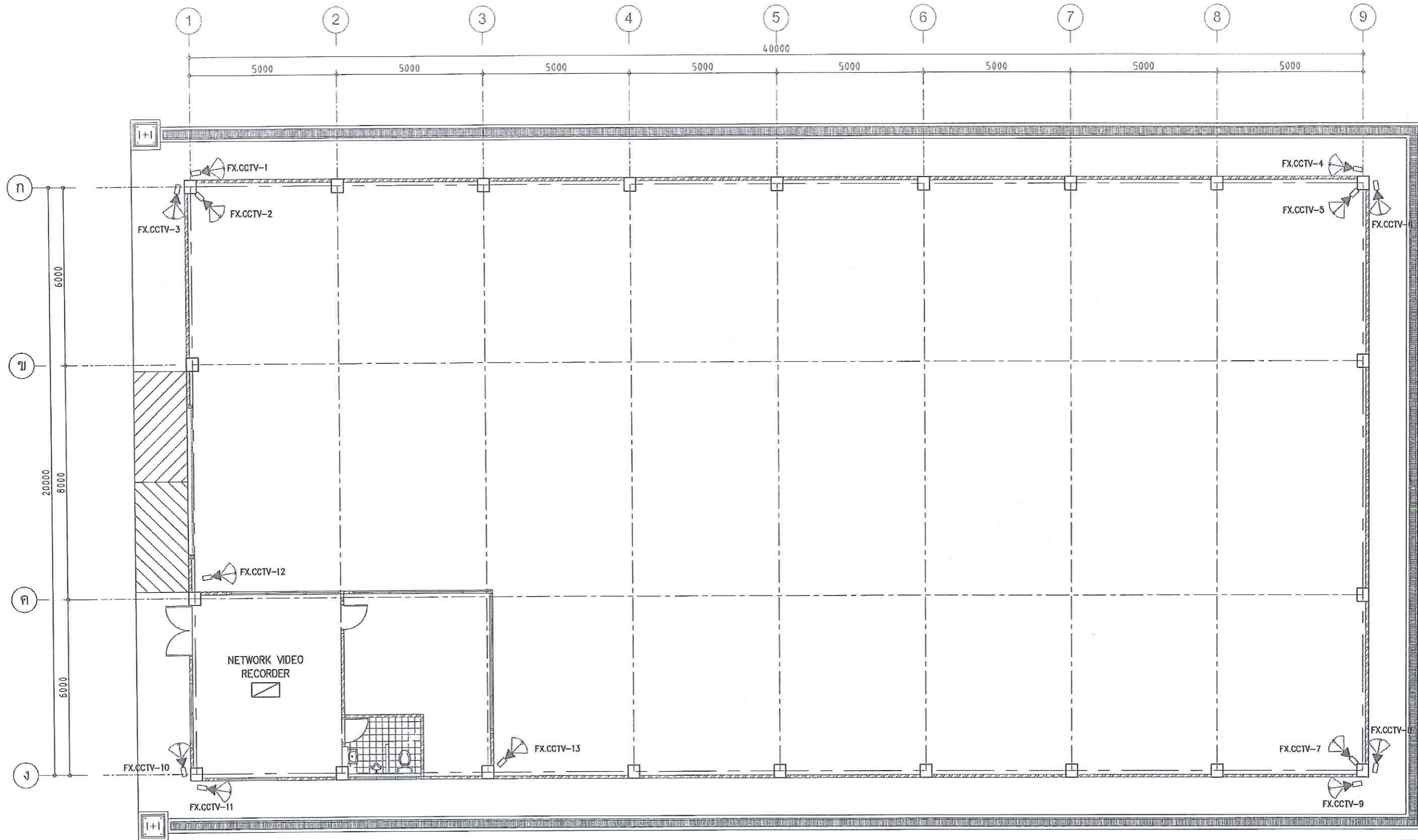
แบบขยายชุดอุปกรณ์ติดตั้งแผง



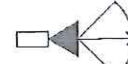
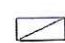
แบบการทำงานของระบบโซลาร์เซลล์



 <p>กรมป่าไม้ ถนนพหลโยธิน แขวงลาดยาว เขตจตุจักร กรุงเทพมหานคร โทร. 0-2561-0777 ต่อ 715 โทรสาร. 0-2562-0758</p>	<p>เจ้าของโครงการ สำนักป้องกันรักษาป่าและควบคุมไฟป่า กรมป่าไม้ กระทรวงทรัพยากรธรรมชาติและสิ่งแวดล้อม</p>	<p>สถาปนิก นายเทพพนม อยู่รัมย์ ก-สท.21573</p>	<p>วิศวกรโยธา นาย รัชฎา สุทธิรัมย์ สอ.7613</p>	<p>อนุมัติ</p>	<p>แบบ โรงเก็บไม้มีค่า ขนาด 20x40 เมตร</p>	<p>แบบแสดง แปลนผังรับแผงแสงอาทิตย์ SOLAR CAELL</p>	
		<p>เขียนแบบ นาย ชาญวิทย์ ล้นเกล้า</p>	<p>วิศวกรไฟฟ้า นาย สมยศ นิล นพท.16127</p>	<p>แผ่นที่ SO-01 34 วันที่ 38</p>			



สัญลักษณ์

-  กล้องวงจรปิด CCTV ควบคุมและตรวจสอบ ด้วยการสื่อสารทางไกล (มอโนเตอร์ คอนโทรลได้ จากสำนักงานใหญ่กรมป่าไม้)
-  เครื่องบันทึกภาพ (NETWORK VIDEO RECORDER) แบบ 16 ช่อง

แปลนผังตำแหน่งติดตั้งกล้องวงจรปิด
มาตราส่วน 1:125



กรมป่าไม้

ถนนพหลโยธิน แขวงลาดยาว เขตจตุจักร
กรุงเทพมหานคร
โทร. 0-2561-0777 ต่อ 715 โทรสาร. 0-2562-0758

เจ้าของโครงการ

สำนักป้องกันรักษาป่าและควบคุมไฟป่า
กรมป่าไม้
กระทรวงทรัพยากรธรรมชาติและสิ่งแวดล้อม

สถาปนิก

นายเทพพนม อยู่จุ่น ก-สท.2/573

เขียนแบบ

นาย วาญวิทย์ สนมกล้า

วิศวกรโยธา

นาย บัญญา อุกฤษณ์ สอ.7613

วิศวกรไฟฟ้า

นาย สมยศ มีผล กฟท.16127

อนุมัติ

แบบ

โรงเก็บไม้มีค่า
ขนาด 20x40 เมตร

แบบแสดง

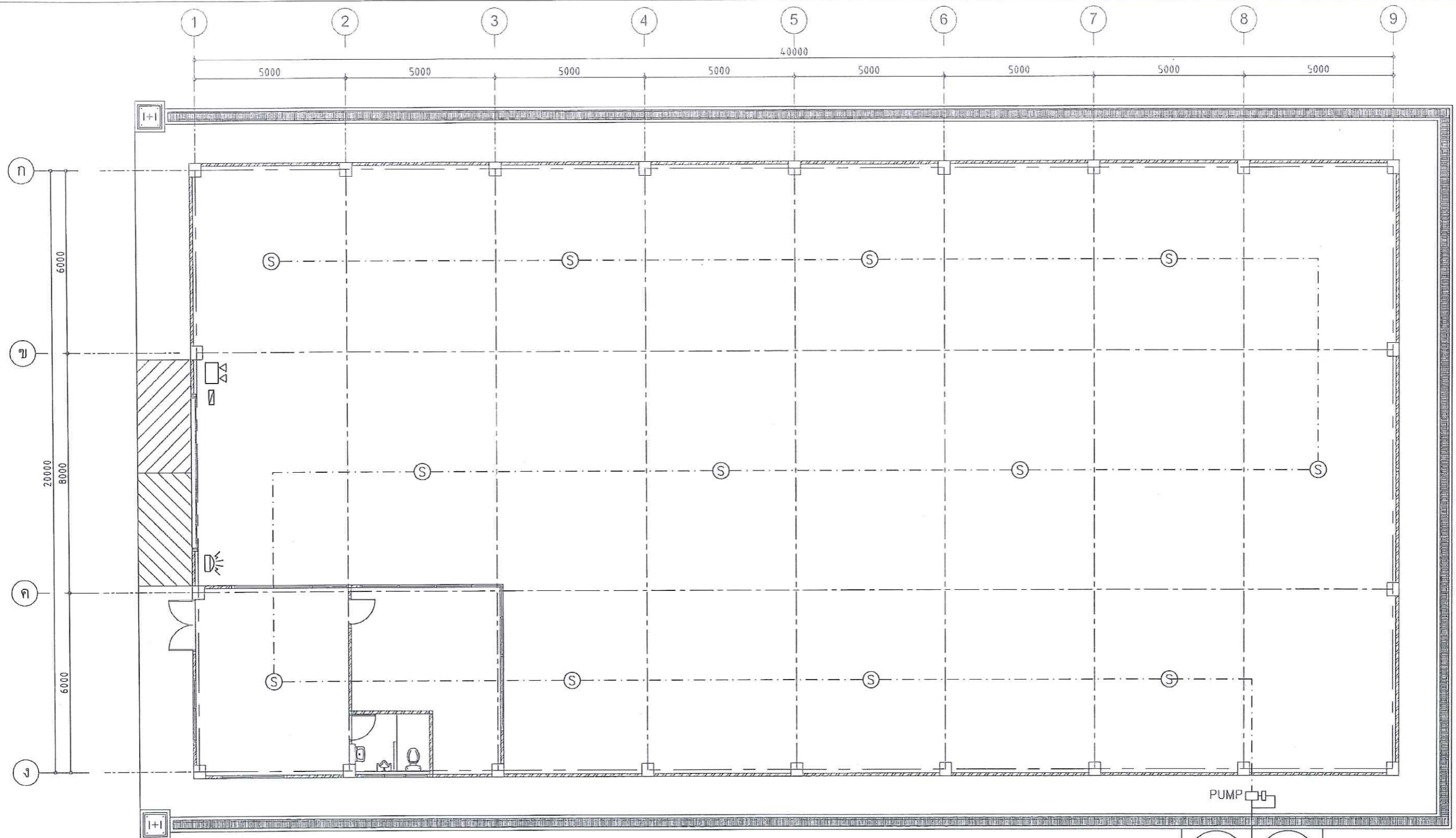
แปลนผังตำแหน่งติดตั้งกล้องวงจรปิด

แผ่นที่ CT-01

35

วันที่

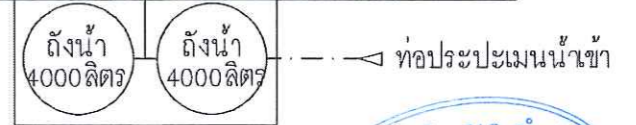
38



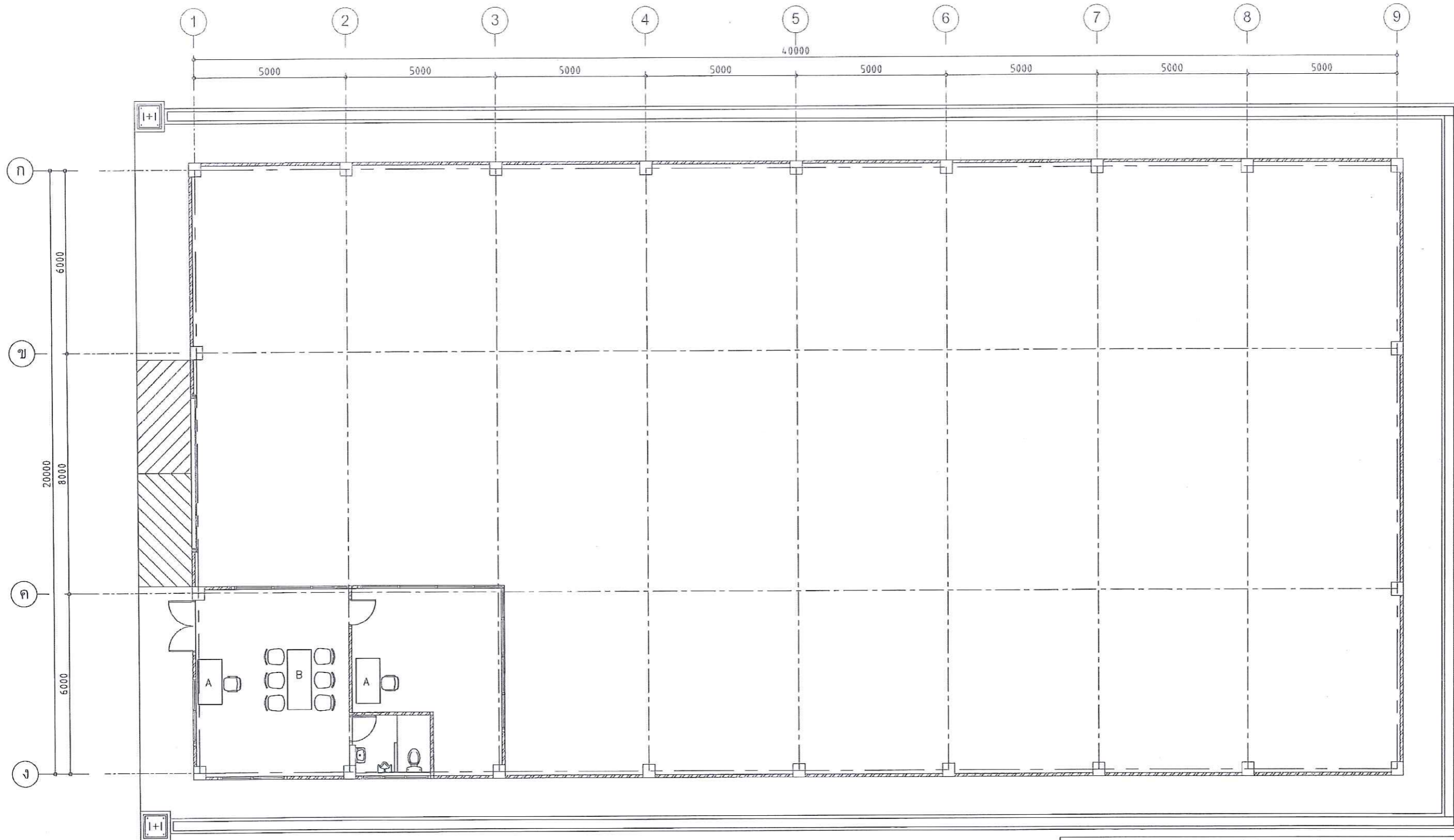
- สัญลักษณ์**
- (S) SPRINKER POINT
 - SPRINKER PIPE LINE
 - (SP) SUPPLY MAIN

ผังระบบเตือนอัคคีภัย และดับเพลิง
 มาตรฐาน 1:125

รายการประกอบแบบไฟฟ้า	
สัญลักษณ์	รายละเอียด
	ไฟแสงสว่างฉุกเฉินทางเข้าออก
	กระดิ่งเตือนเพลิงไหม้
	ป้ายผังอาคาร ป้ายทางออก หนีไฟ รูปคนวิ่ง
(S)	SPRINGER ชุดหัวกระจายน้ำดับเพลิง



<p>กรมป่าไม้ ถนนพหลโยธิน แขวงลาดยาว เขตจตุจักร กรุงเทพมหานคร โทร. 0-2561-0777 ต่อ 715 โทรสาร. 0-2562-0758</p>	<p>เจ้าของโครงการ</p> <p>สำนักป้องกันรักษาป่าและควบคุมไฟป่า กรมป่าไม้ กระทรวงทรัพยากรธรรมชาติและสิ่งแวดล้อม</p>	<p>สถาปนิก</p> <p>นายเทพพนม อยู่รุ่ง ก-สค.21573</p>	<p>วิศวกรโยธา</p> <p>นาย บัญญา อุกกักร์ สย.7913</p>	<p>อนุมัติ</p>	<p>แบบ</p> <p>โรงเก็บไม้มีค่า ขนาด 20x40 เมตร</p>	<p>แบบแสดง</p> <p>แปลนผระบบดับเพลิง</p>	
		<p>เขียนแบบ</p> <p>นาย ชวฤทธิ์ หนองจำ</p>	<p>วิศวกรไฟฟ้า</p> <p>นาย สมยศ นิลท ภพท.16127</p>			<p>แผ่นที่</p> <p>FI-01</p>	<p>36</p>
						<p>วันที่</p>	<p>38</p>



แปลนพัสดุ และ ครุภัณฑ์
มาตราส่วน 1:125

รายการประกอบแบบพัสดุ และครุภัณฑ์	
สัญลักษณ์	รายละเอียด
A	โต๊ะทำงานไม้ ขนาด 0.80x1.50 ม
B	โต๊ะประชุมพื้นไม้อัดหนา 20 มม บุแผ่นโฟมหนา ขนาด 0.60x1.80 ม (ชนิดขาเหล็กพับได้)
☐	เก้าอี้บุหนังชนิดปรับระดับ มีที่ก้นแขน
○	เก้าอี้บุหนัง ชนิดไม่มีที่ก้นแขน



กรมป่าไม้
ถนนพหลโยธิน แขวงลาดยาว เขตจตุจักร
กรุงเทพมหานคร
โทร. 0-2581-0777 ต่อ 715 โทรสาร. 0-2562-0758

เจ้าของโครงการ
สำนักป้องกันรักษาป่าและควบคุมไฟป่า
กรมป่าไม้
กระทรวงทรัพยากรธรรมชาติและสิ่งแวดล้อม

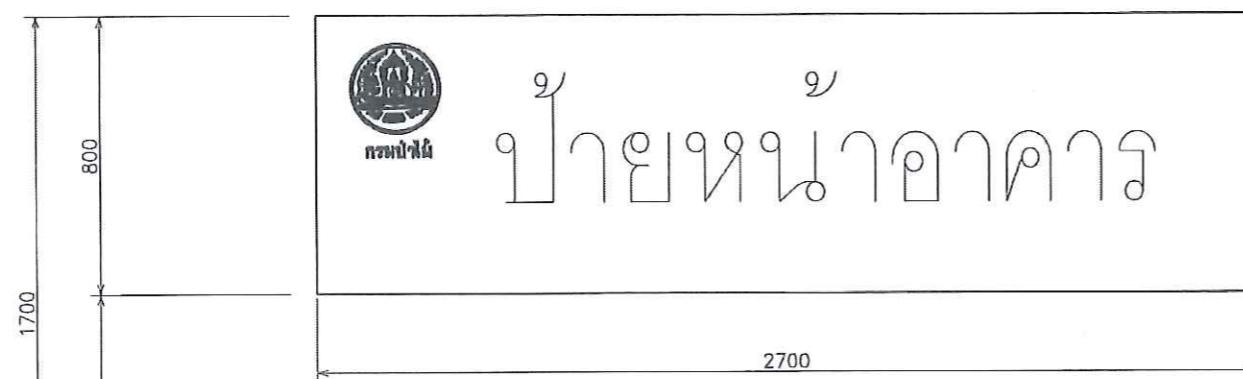
สถาปนิก
นายเทพพนม อดุ้ย ก-สถ.21573
เขียนแบบ
นาย ชวฤทธิ์ สเนงคำ

วิศวกรโยธา
นาย ปัญญา อูร์กันต์ สม.7613
วิศวกรไฟฟ้า
นาย สมยศ มีผล ปรท.16127

อนุมัติ


แบบ
โรงเก็บไม่มีค่า
ขนาด 20x40 เมตร

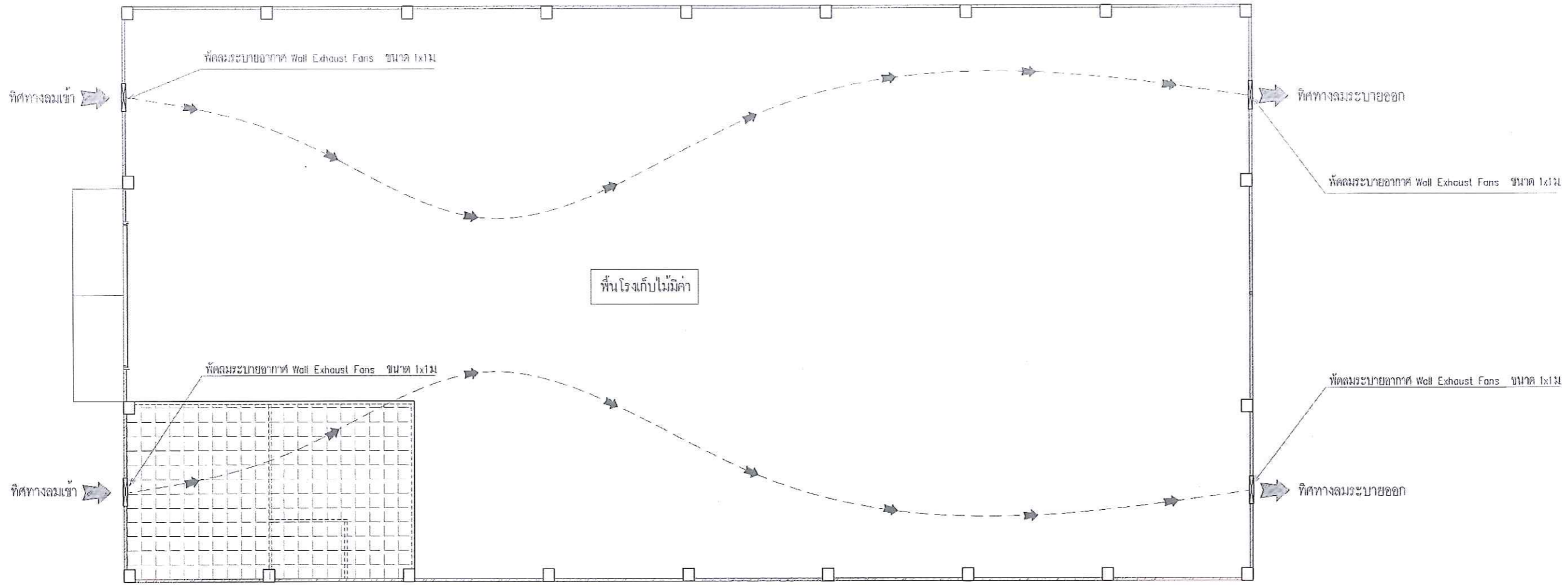
แบบแสดง
แปลนพัสดุ และ ครุภัณฑ์
แผ่นที่ FN-01 37
วันที่ 38



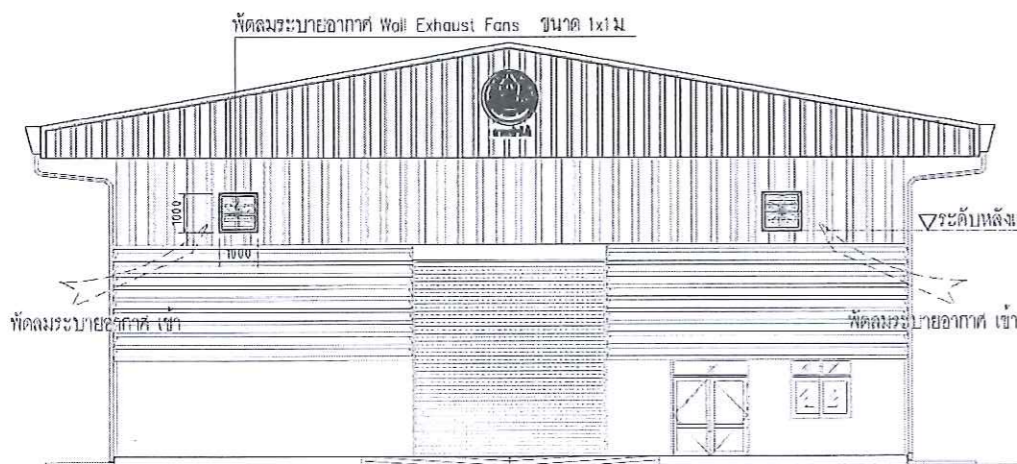
แบบป้ายหน้าอาคาร ขนาด 80x270 ซม



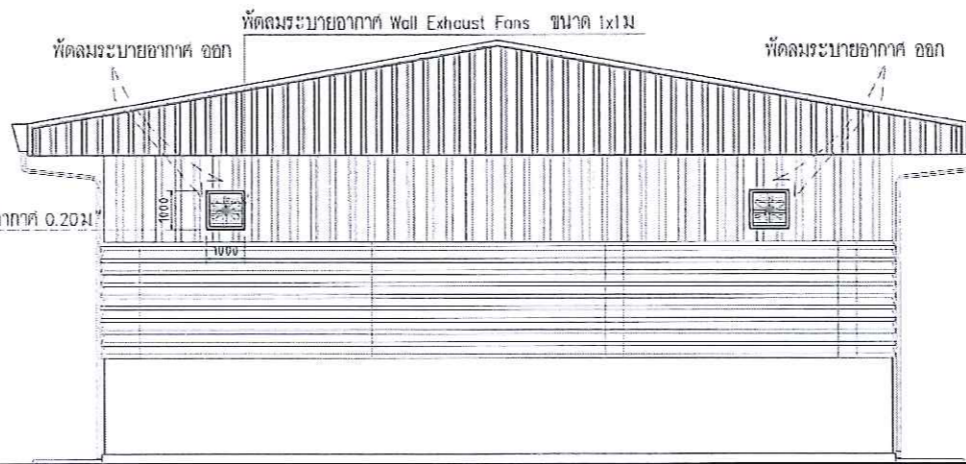
 <p>กรมป่าไม้ ถนนพหลโยธิน แขวงลาดยาว เขตจตุจักร กรุงเทพมหานคร โทร. 0-2561-0777 ต่อ 715 โทรสาร. 0-2562-0758</p>	<p>เจ้าของโครงการ สำนักป้องกันรักษาป่าและควบคุมไฟป่า กรมป่าไม้ กระทรวงทรัพยากรธรรมชาติและสิ่งแวดล้อม</p>	<p>สถาปนิก นายเทพพนม อยู่รัมย์ ก-สค.21573</p>	<p>วิศวกรโยธา นาย ปิฎกญา ลูกรัตน์ สย.7913</p>	<p>อนุมัติ</p>	<p>แบบ โรงเก็บไม้มีค่า ขนาด 20x40 เมตร</p>	<p>แบบแสดง แบบป้ายหน้าอาคาร 80x270 ซม</p>	
		<p>เขียนแบบ นาย ชาญารักษ์ สมนั่ง</p>	<p>วิศวกรไฟฟ้า นาย สมยศ มีเสถ กฟท.16'27</p>			<p>แผ่นที่ FN-02</p>	<p>38</p>
						วันที่	38



แบบผังระบบระบายอากาศ
มาตราส่วน 1:150



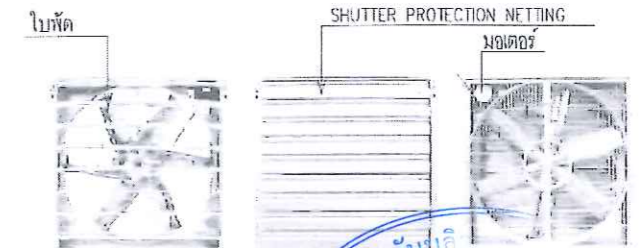
รูปด้านระบบระบายอากาศด้านหน้า



รูปด้านระบบระบายอากาศด้านหลัง

ตารางคุณสมบัติ ของพัดลมระบายอากาศ Wall Exhaust Fans

ชื่อรุ่น Model specifications	ขนาด Blade diameter (mm)	ความถี่ Rev/min	แรงดันลม static pressure (mmHg)	Area (m ²)	Total pressure (mmHg)	Noise (dB(A))	Input power (W)	ขนาด Voltage (V)	Height (mm)	Width (mm)	Thickness (mm)
FSC-20-SGL	710	612	1400	18000	75	70	370	380	800	800	400
FSC-30-SGL	750	616	1400	22000	65	65	550	380	600	900	450
FSC-36-SGL	800	513	1400	23000	70	70	550	380	1000	1000	400
FSC-40-SGL	1050	510	1400	32500	70	70	750	380	1100	1100	400
FSC-44-SGL	1100	427	1400	36300	70	70	1100	380	1220	1220	400
FSC-50-SGL	1250	427	1400	44000	56	70	1100	380	1380	1350	400
FSC-56-SGL	1450	427	1400	55000	60	70	1500	380	1530	1530	450



กรอบพัดลม พัดลมระบายอากาศ Wall Exhaust Fans ขนาด 1x1 ม.

หมายเหตุ แบบแบบทำยเพิ่มเติม มีขยพัดลมระบบระบายอากาศ

<p>กรมป่าไม้ ถนนพหลโยธิน แขวงลาดยาว เขตจตุจักร กรุงเทพฯพจนานเกล้า โทร. 0-2561-0777 ต่อ 715 โทรสาร. 0-2562-0758</p>	<p>เจ้าของโครงการ สำนักป้องกันรักษาป่าและควบคุมไฟป่า กรมป่าไม้ กระทรวงทรัพยากรธรรมชาติและสิ่งแวดล้อม</p>	<p>สถาปนิก นายถนอม ญูรัมย์ ส.บ.ค. 21573</p> <p>เขียนแบบ นาย วาสุวัฒน์ ส.บ.ค. ๓๓๕๓</p>	<p>วิศวกรโยธา นาย นิภูญา ลูกรัตน์ ส.บ. 7๙13</p> <p>วิศวกรไฟฟ้า นาย สมยศ มีผล ส.บ.ค. 16123</p>	<p>อนุมัติ</p>	<p>แบบ โรงเก็บไม่มีค่า ขนาด 20x40 เมตร</p>	<p>แบบแสดง แบบผังระบบระบายอากาศ</p> <p>แผ่นที่</p> <p>วันที่</p>
	<p>บริษัท ดับบลิว อีพีเอส จำกัด</p>					